



Catalogo Tecnico

Serie Europa

www.ca-be.it

Il ns. ufficio tecnico è a vostra disposizione per qualsiasi informazione tecnica inerente ai particolari attualmente in produzione e in studio.

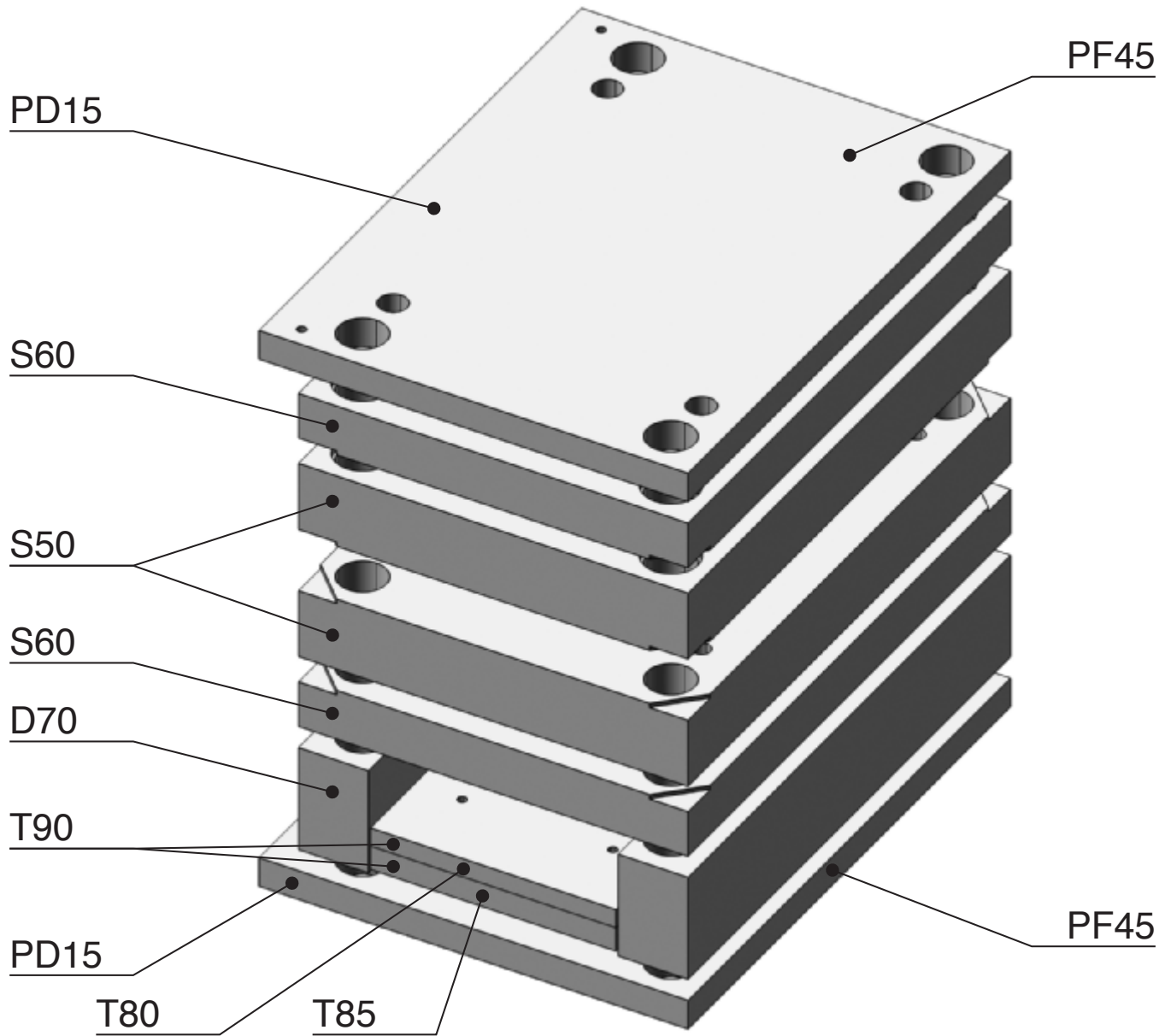
Per le modalità di ordinazione e consegna consultare il ns. sito.

Le descrizioni contenute nel presente catalogo non sono impegnative. Pertanto, per qualunque esigenza tecnica o commerciale, la ditta si riserva il diritto di apportare eventuali modifiche ai comportamenti ed accessori qui indicati.

Settembre 2024

**CATALOGO TECNICO
SERIE EUROPA**

SERIE STANDARD

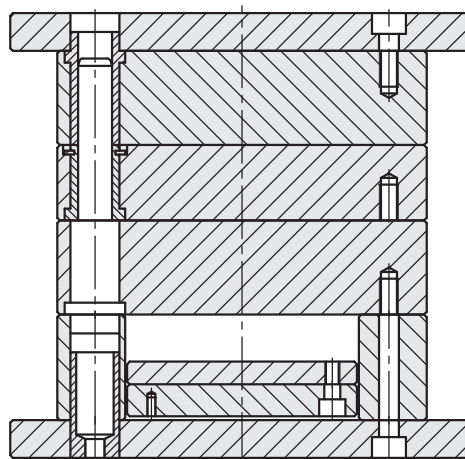
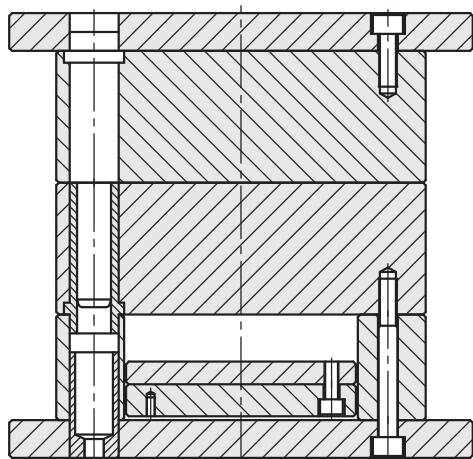


		LARGHEZZA - SERIE											
		156	196	246	296	346	396	446	496	546	596	646	696
LUNGHEZZA	156												
	196												
	246												
	296												
	346												
	396												
	446												
	496												
	546												
	596												
	646												
	696												

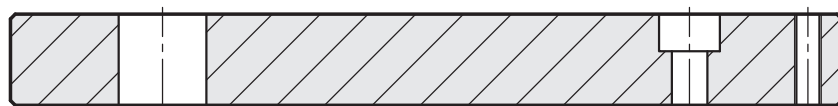
Piastre S50 e S60 fino alla serie 346x496 con lati esterni rettificati e piani rettificati a +0.2 mm.

Piastre S50 e S60 dalla serie 346x546 con lati esterni fresati con riferimento preciso e piani rettificati a +0,2 mm.

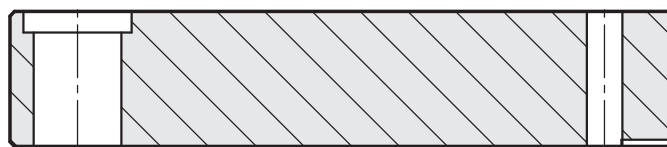
Tutte le altre piastre con lati fresati e piani rettificati a quota.



PIASTRE STANDARD



PD15



S60



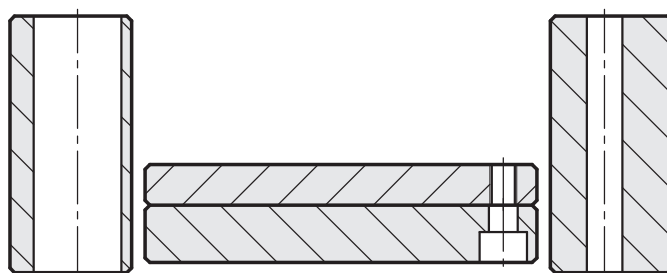
S50



S50

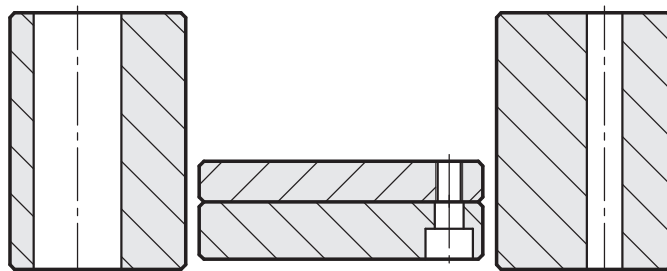


S60



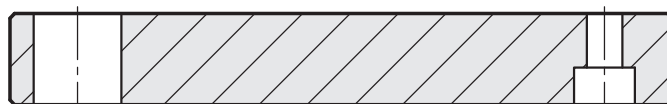
D70

T80
T85



D70

T80
T85



PF45



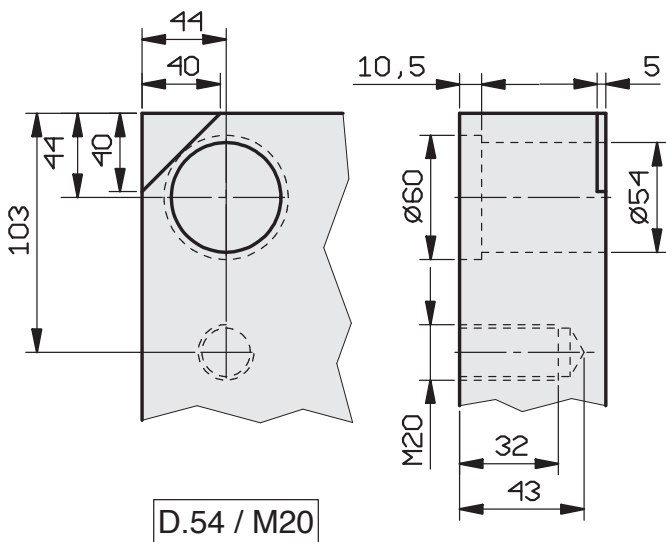
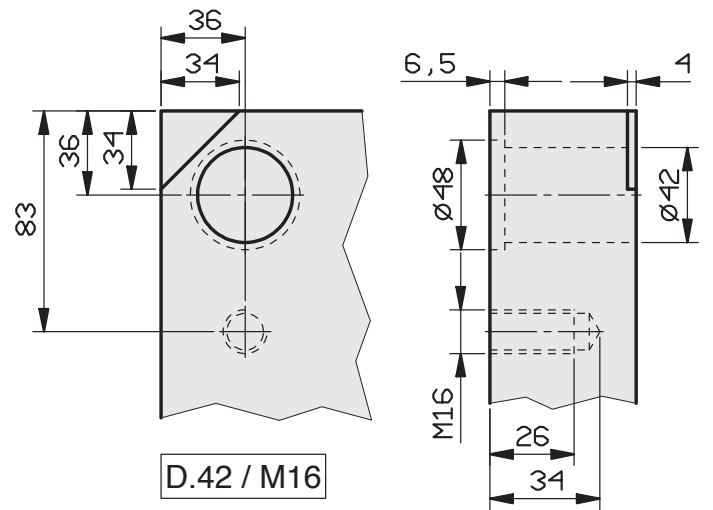
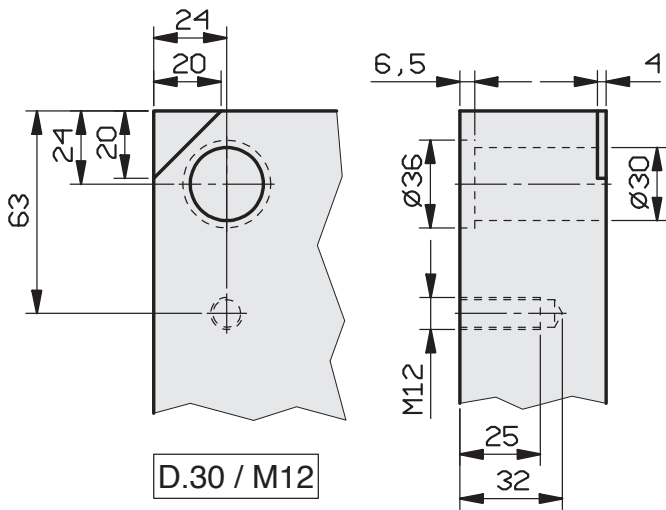
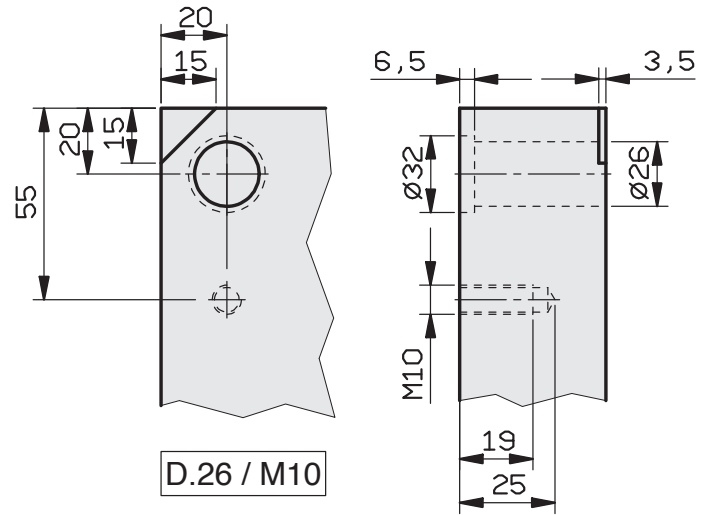
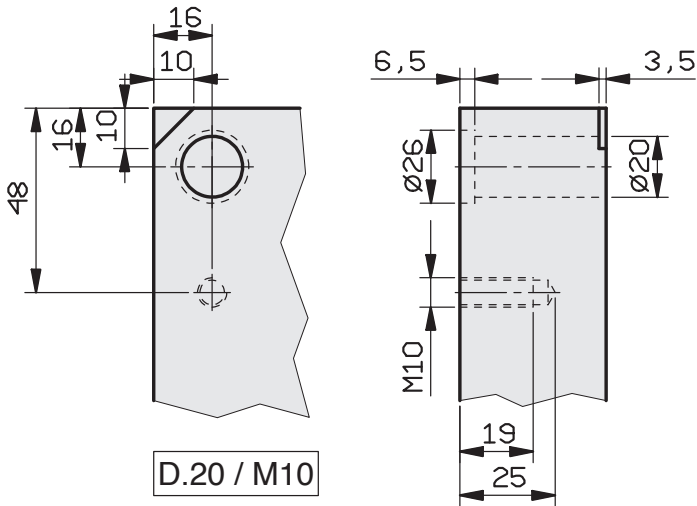
PD15

ACCAI A MAGAZZINO					
CODICE	COMPOSIZIONE CHIMICA	DUREZZA HB	RESISTENZA kg/mm ²	STATO DI FORNITURA	UTILIZZO
1.1730	C 0,45 Si 0,40 Mn 0,70 Mo 0,10 Ni 0,40	175 - 210	60 - 75	Disteso	Piastre portastampi mediamente sollecitati Castelli di estrazione
1.2311	C 0,40 Si 0,30 Mn 1,50 Cr 1,90 Mo 0,20	280 - 325	95 - 110	Bonificato 30-34 HRC	Piastre portastampi con figure dal pieno Matrici

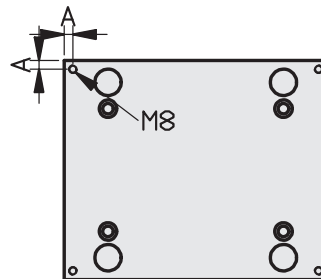
ACCAI A RICHIESTA					
CODICE	COMPOSIZIONE CHIMICA	DUREZZA HB	RESISTENZA kg/mm ²	STATO DI FORNITURA	UTILIZZO
1.2312	C 0,40 Si 0,30 Mn 1,50 Cr 1,90 Mo 0,20 S 0,05	280 - 325	95 - 110	Bonificato 30-34 HRC	Piastre portastampi fortemente sollecitati e con figure riportate
1.2738	C 0,40 Si 0,30 Mn 1,50 Cr 1,90 Mo 0,20 Ni 1,00	280 - 325	95 - 110	Bonificato 30-34 HRC	Piastre portastampi con figure dal pieno Matrici
1.2738 HH	C 0,40 Si 0,10 Mn 1,45 Cr 1,25 Mo 0,60 Ni 1,05 V 0,12	310 - 355	110 - 120	Bonificato 34-38 HRC	Piastre portastampi fortemente sollecitati e con figure dal pieno - Matrici
1.2714	C 0,55 Si 0,30 Mn 0,70 Cr 1,10 Mo 0,50 Ni 1,70 V 0,10	350 - 410	120 - 140	Bonificato 38-43 HRC	Piastre portastampi fortemente sollecitati e con figure dal pieno - Matrici
1.2085	C 0,33 Si 0,50 Mn 1,00 Cr 16,00 Ni 0,70 S 0,10	280 - 325	95 - 110	Bonificato Inossidabile 30-34 HRC	Piastre portastampi inossidabili e con figure riportate
1.2343	C 0,37 Si 1,00 Mn 0,40 Cr 5,00 Mo 1,30 V 0,40	200 - 230	75 - 80	Ricotto	Piastre portastampi o Matrici da Temprare

Tolleranze di lavorazione: Incolonnamento: Fori H7, Interasse 0,005 su 100 mm
 Piani rettificati piastre S50 e S60: Planarità 0,005 su 100 mm, Spessore +0,1/+0,3 mm
 Piani rettificati altre piastre: Planarità 0,005 su 100 mm, Spessore 0/+0,03 mm
 Fino alla Serie 346 x 496 Lati rettificati: +/- 0,05 mm
 Dalla serie 346 x 546 in su Riferimento centrato: - 0,5 mm +/- 0,02 mm
 Lati fresati: Dimensione: +/- 0,2 mm

FORATURE PIASTRE S50



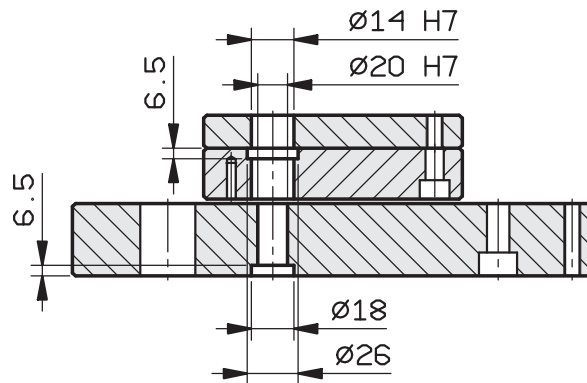
FILETTI SU PD15 PER FISSAGGIO PIASTRE ISOLANTI



SERIE	A	A
156 - 196	10	10
246	12,5	12,5
296	15	15
346 - 396	17,5	17,5

SEDI TAVOLINI GUIDATI

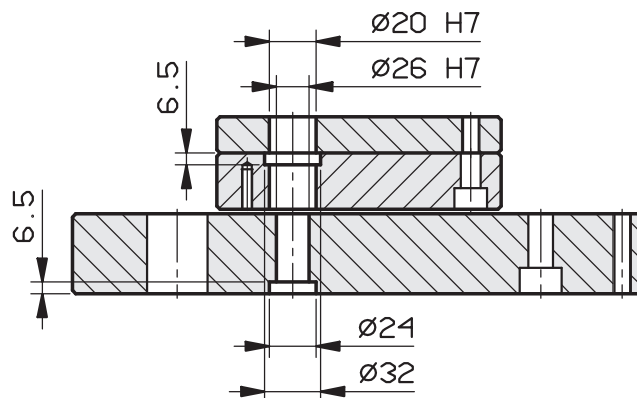
DIA. 14-20



B10M

C20M

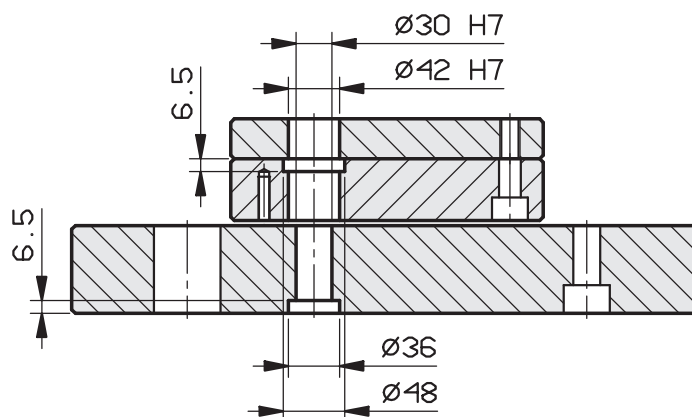
DIA. 20-26



B10M

C20M

DIA. 30-42



B10M

C20M

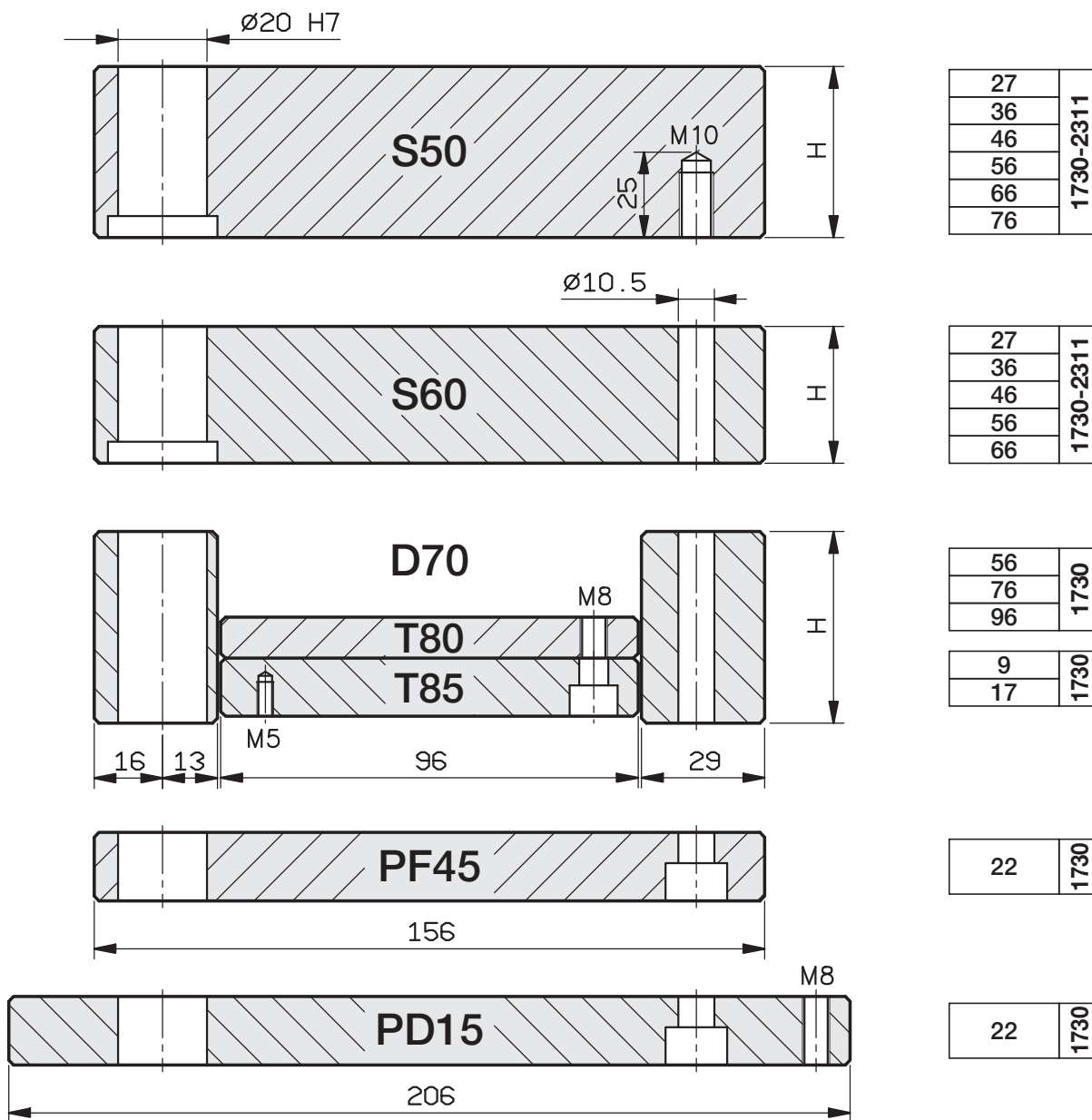
A RICHIESTA FORATURE PER GUIDE TAVOLINO

SERIE	C20M / B10M	TAVOLINI LARGHI			TAVOLINI STRETTI		
	dia. Fori	Larghezza	Int. TG2	Int. TG4	Larghezza	Int. TG2	Int. TG4
156 156	14 / 20	96	120				
156 196		96	160				
196 196	14 / 20	122	160		94	160	
196 246		122	210		94	210	
196 296		122	260		94	260	
196 346		106	310		74	310	
246 246	14 / 20	172		100 x 210	142	210	
246 296		156		80 x 260	122	260	
246 346		156		80 x 310	122	310	
246 396		156		80 x 360	122	360	
296 296	14 / 20	206		130 x 260	172		100 x 260
296 346		206		130 x 310	172		100 x 310
296 396		206		130 x 360	172		100 x 360
296 446		206		130 x 410	172		100 x 410
296 496		206		130 x 460	172		100 x 460
346 346	14 / 20	256		180 x 310	218		140 x 310
346 396	20 / 26	218		110 x 358	172	358	
346 446		218		110 x 408	172	408	
346 496		218		110 x 458	172	458	
346 546		218		110 x 508	172	508	
346 596		218		110 x 558	172	558	
396 396		268		160 x 358	218		110 x 358
396 446		268		160 x 408	218		110 x 408
396 496		268		160 x 458	218		110 x 458
396 546		268		160 x 508	218		110 x 508
396 596		268		160 x 558	218		110 x 558
396x646		268		160 x 608	218		110 x 608
396 696		268		160 x 658	218		110 x 658

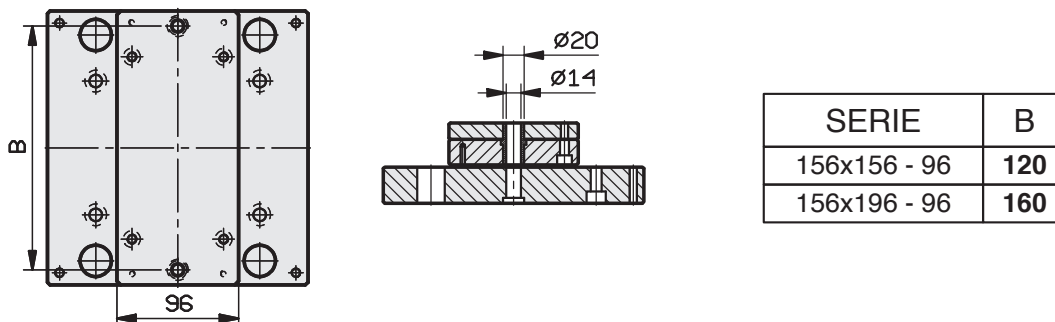
A RICHIESTA FORATURE PER GUIDE TAVOLINO

SERIE	C20M / B10M	TAVOLINI LARGHI			TAVOLINI STRETTI		
	dia. Fori	Larghezza	Int. TG2	Int. TG4	Larghezza	Int. TG2	Int. TG4
446 446		318		210 x 408	268		160 x 408
446 496		318		210 x 458	268		160 x 458
446 546		318		210 x 508	268		160 x 508
446 596		318		210 x 558	268		160 x 558
446 646		318		210 x 608	268		160 x 608
446 696		318		210 x 658	268		160 x 658
496 496	20 / 26	368		260 x 458	318		210 x 458
496 546		368		260 x 508	318		210 x 508
496 596		368		260 x 558	318		210 x 558
496 646		368		206 x 608	318		210 x 608
496 696		368		260 x 658	318		210 x 658
496 796	30 / 42	338		220 x 738	268		150 x 738
546 546	20 / 26	418		310 x 508	368		260 x 508
546 596	30 / 42	388		270 x 538	318		200 x 538
546 646		388		270 x 588	318		200 x 588
546 696		388		270 x 638	318		200 x 638
546 796		388		270 x 738	318		200 x 738
596 596	30 / 42	438		320 x 538	368		250 x 538
596 646		438		320 x 588	368		250 x 588
596 696		438		320 x 638	368		250 x 638
596 796		438		320 x 738	368		250 x 738
646 646	30 / 42	488		370 x 588	418		300 x 588
646 696		488		370 x 638	418		300 x 638
646 796		488		370 x 738	418		300 x 738
646 896		488		370 x 838	418		300 x 838
696 696	30 / 42	538		420 x 638	468		350 x 638
696 796		538		420 x 738	468		350 x 738
696 896		538		420 x 838	468		350 x 838
696 996		538		420 x 938	468		350 x 938

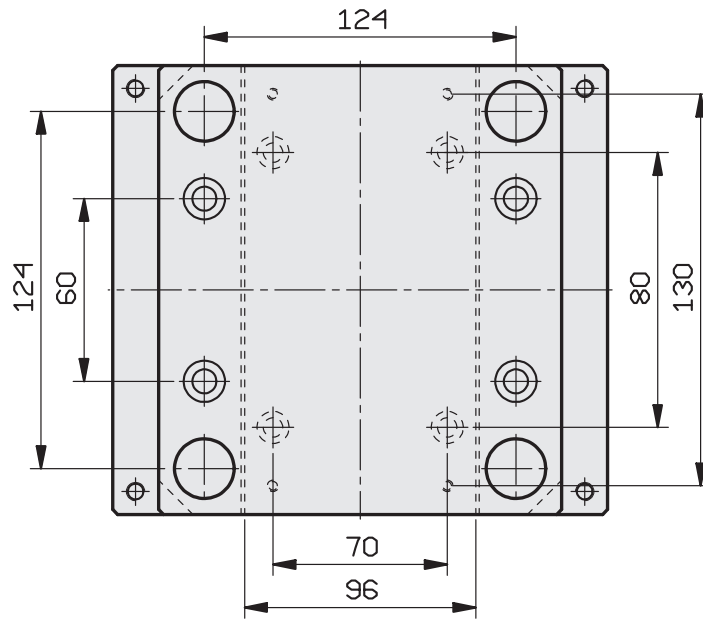
PIASTRE STANDARD RETTIFICATE



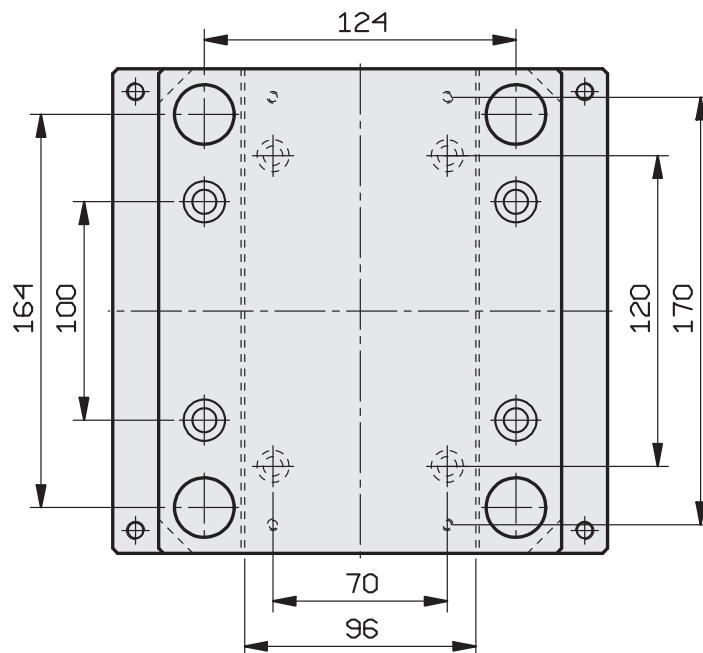
A RICHIESTA TAVOLINO GUIDATO



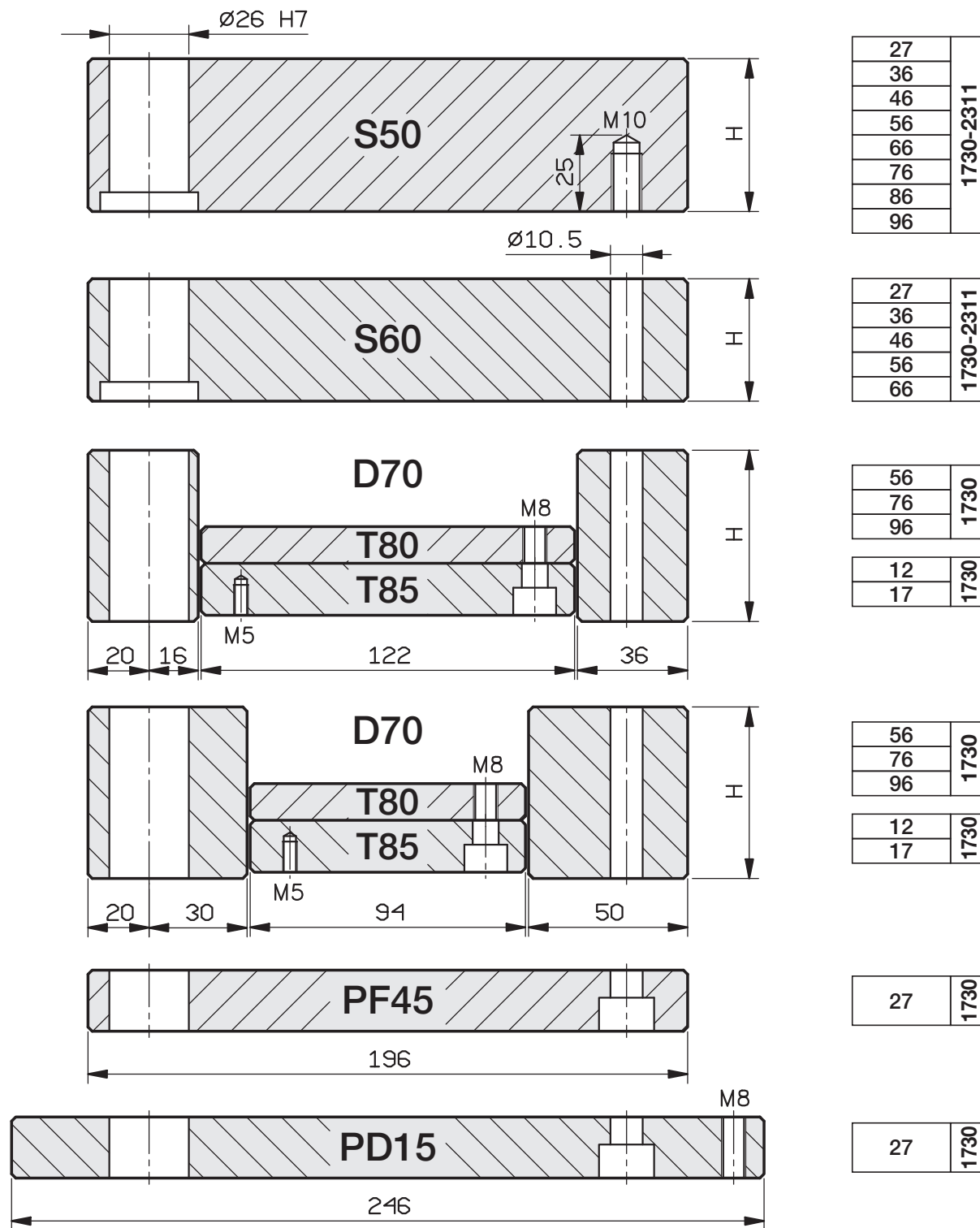
156 x 156



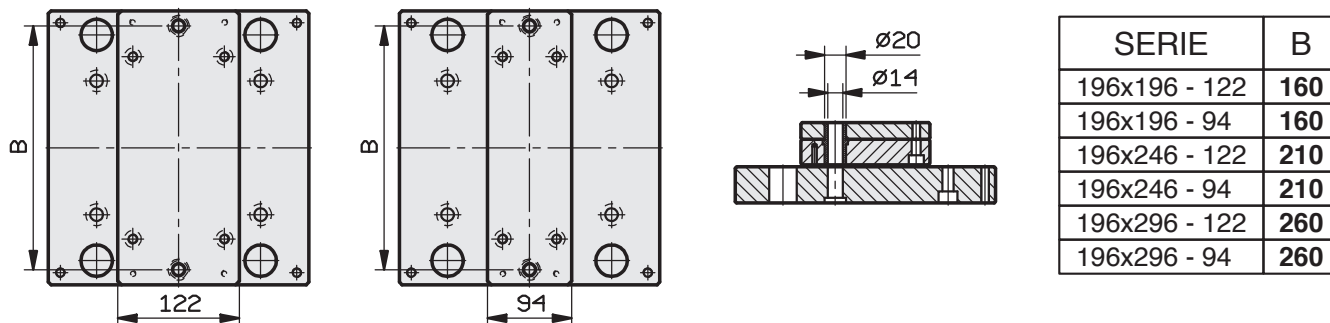
156 x 196



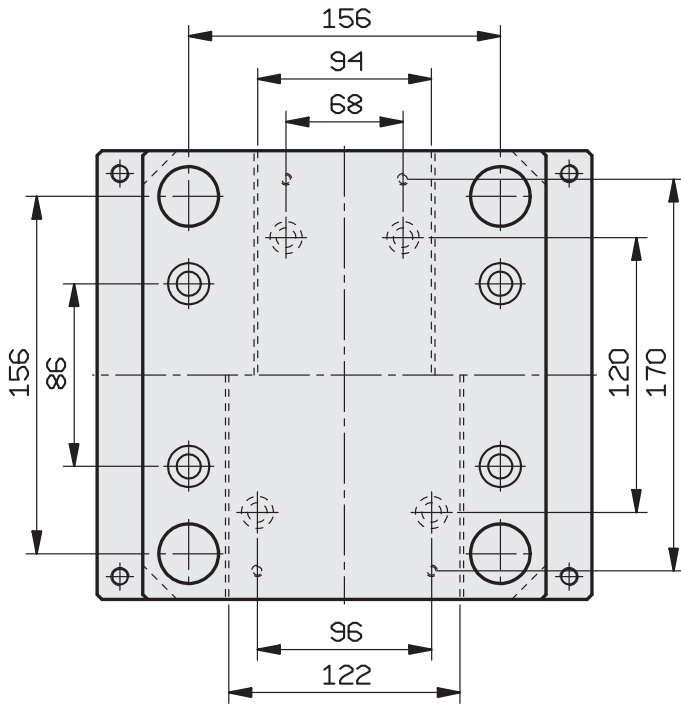
PIASTRE STANDARD RETTIFICATE



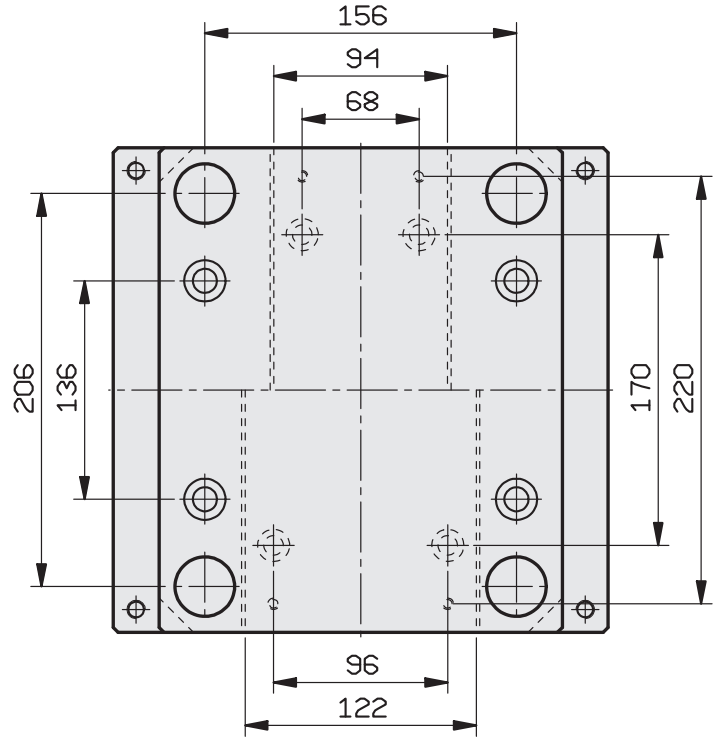
A RICHIESTA TAVOLINO GUIDATO



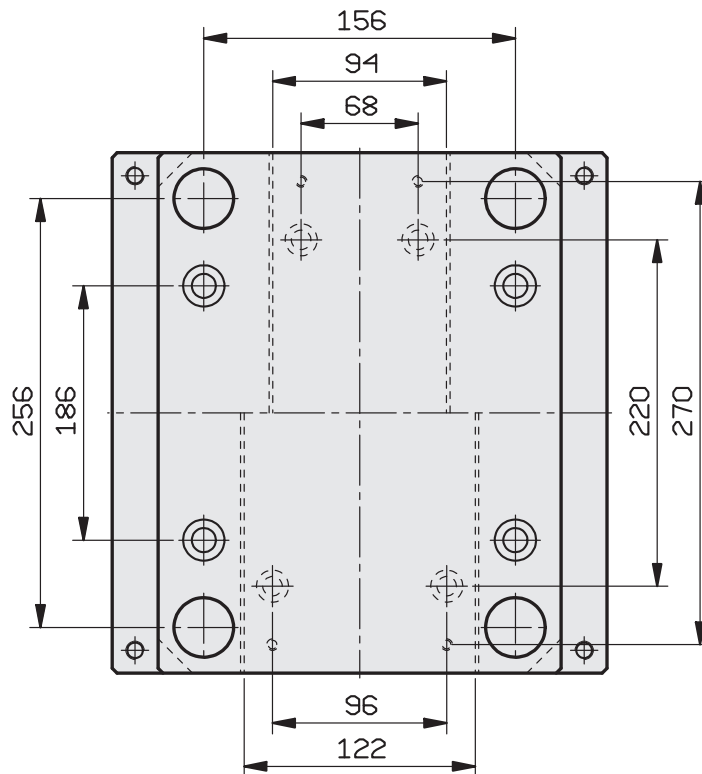
196 x 196



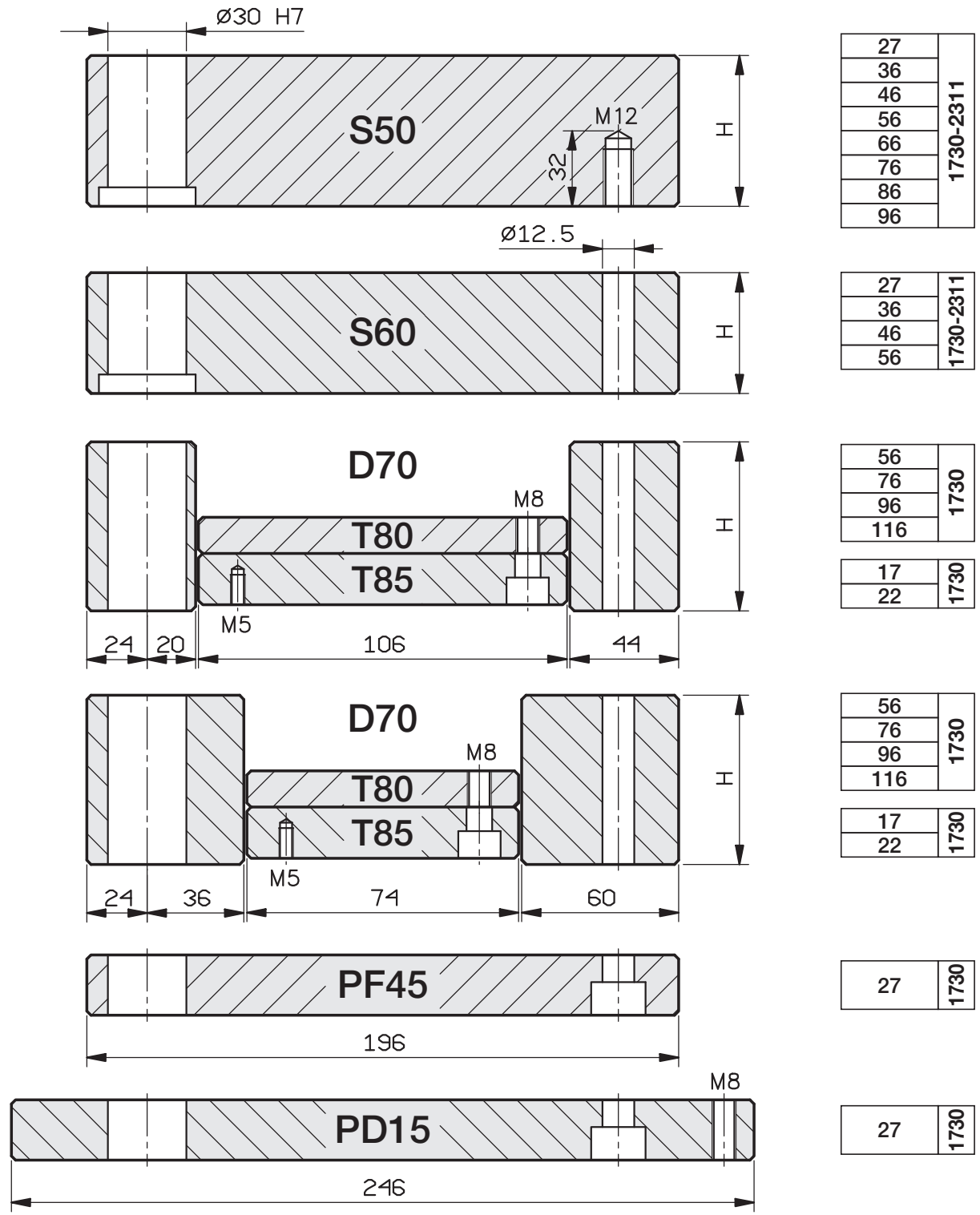
196 x 246



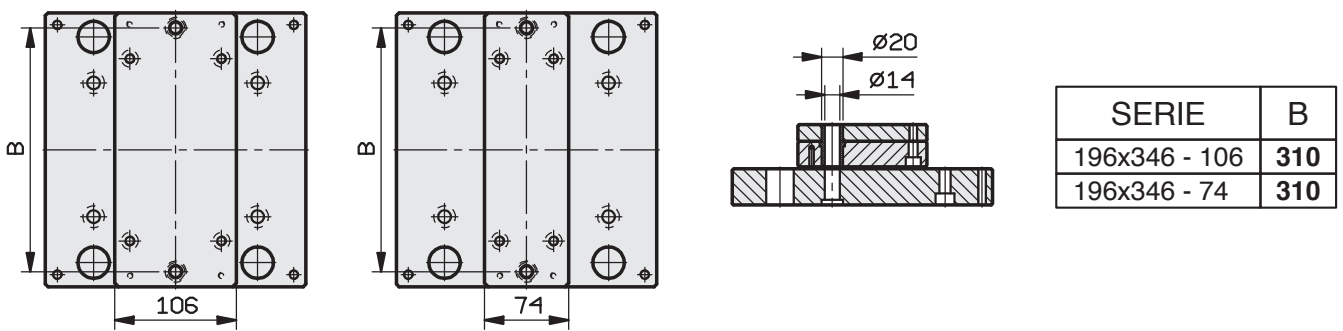
196 x 296

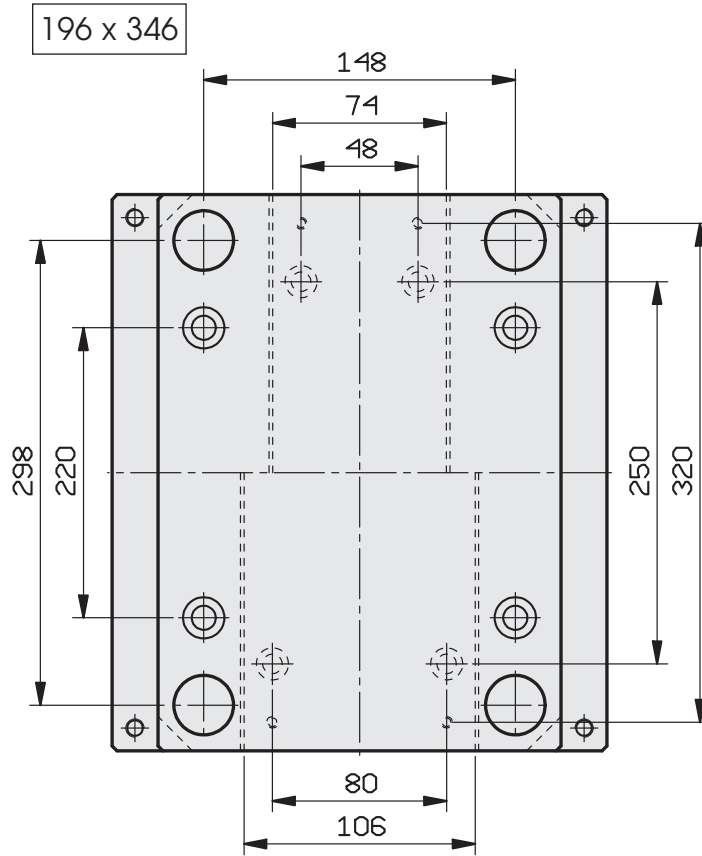


PIASTRE STANDARD RETTIFICATE

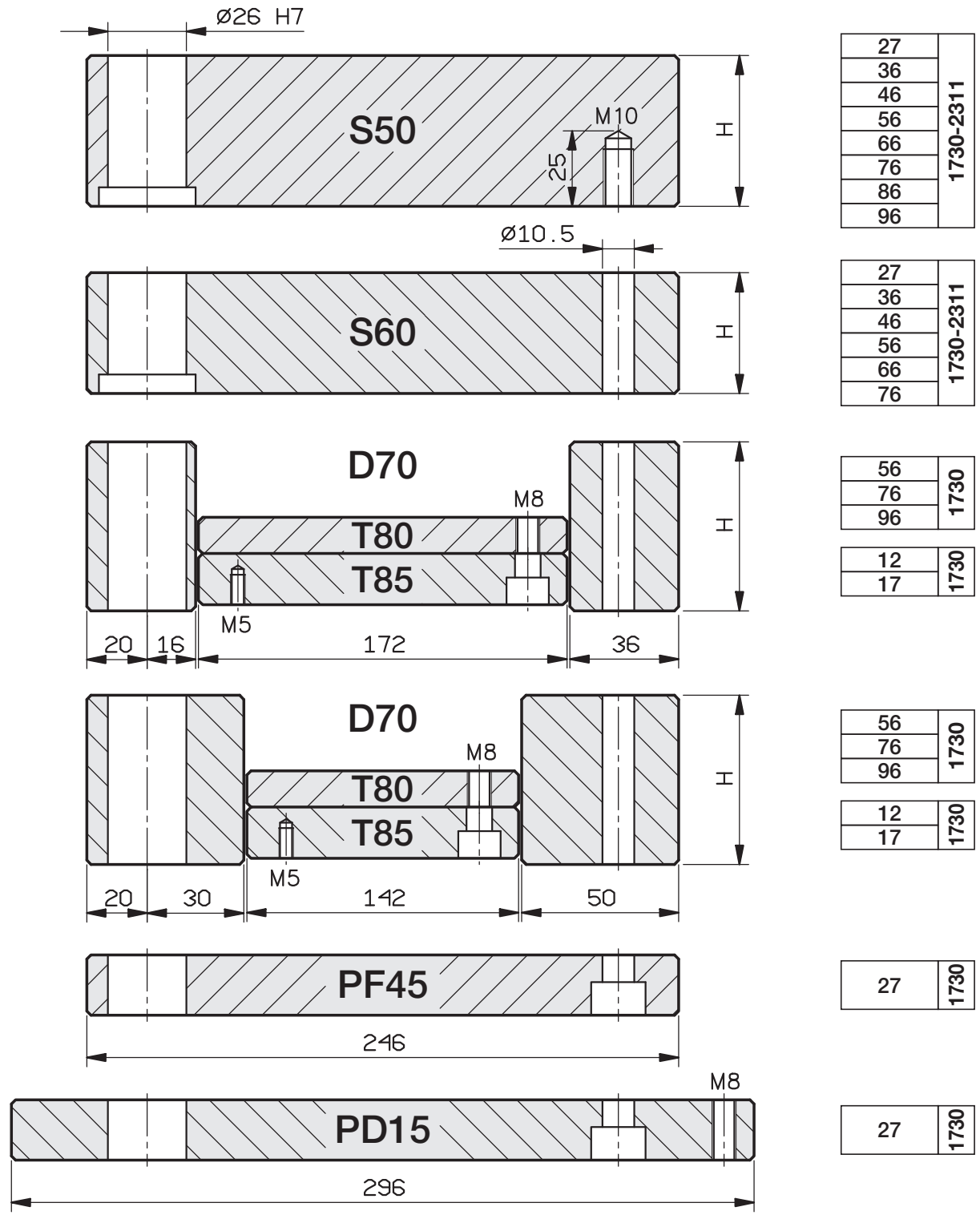


A RICHIESTA TAVOLINO GUIDATO

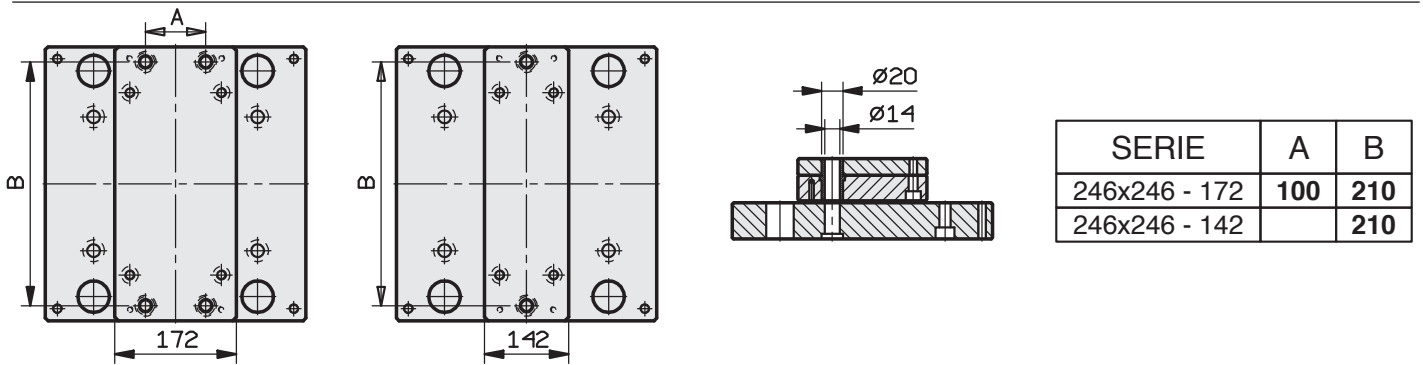




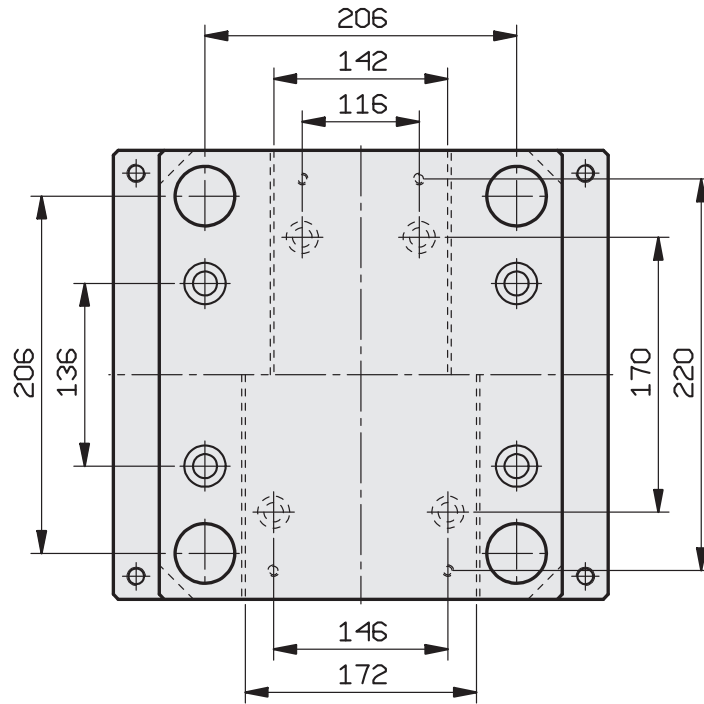
PIASTRE STANDARD RETTIFICATE



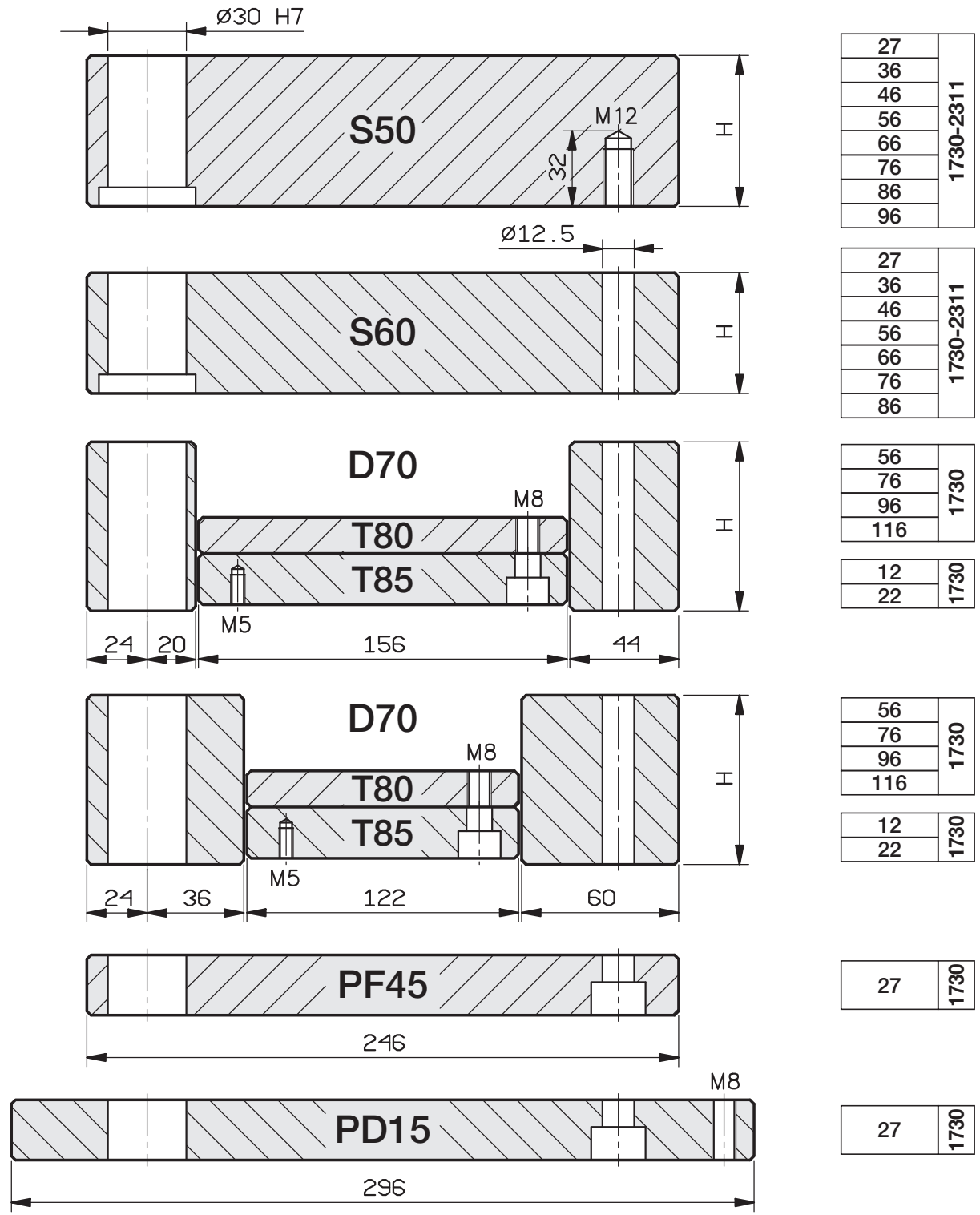
A RICHIESTA TAVOLINO GUIDATO



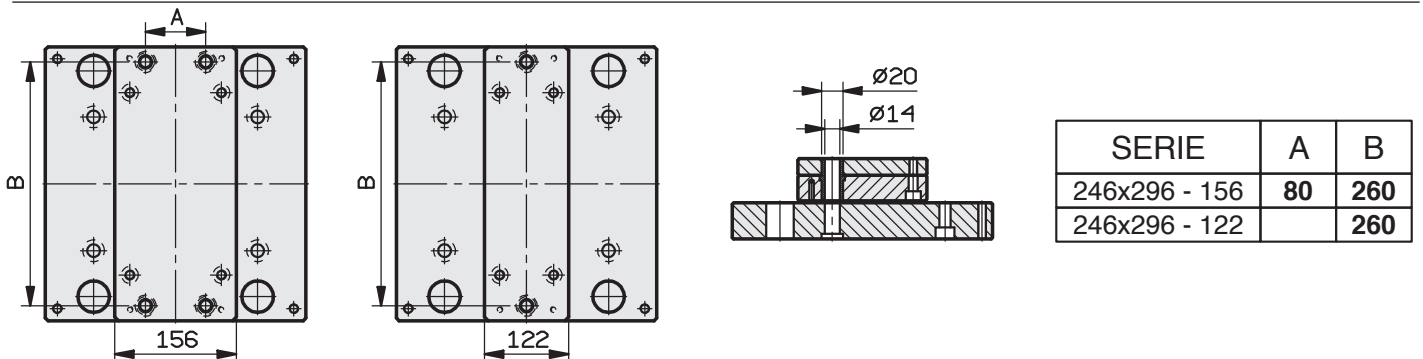
246 x 246



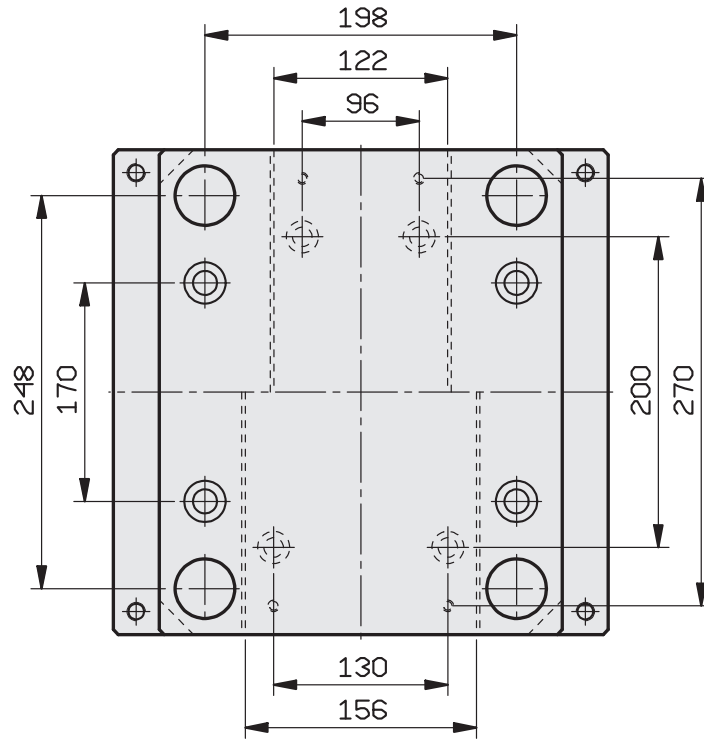
PIASTRE STANDARD RETTIFICATE



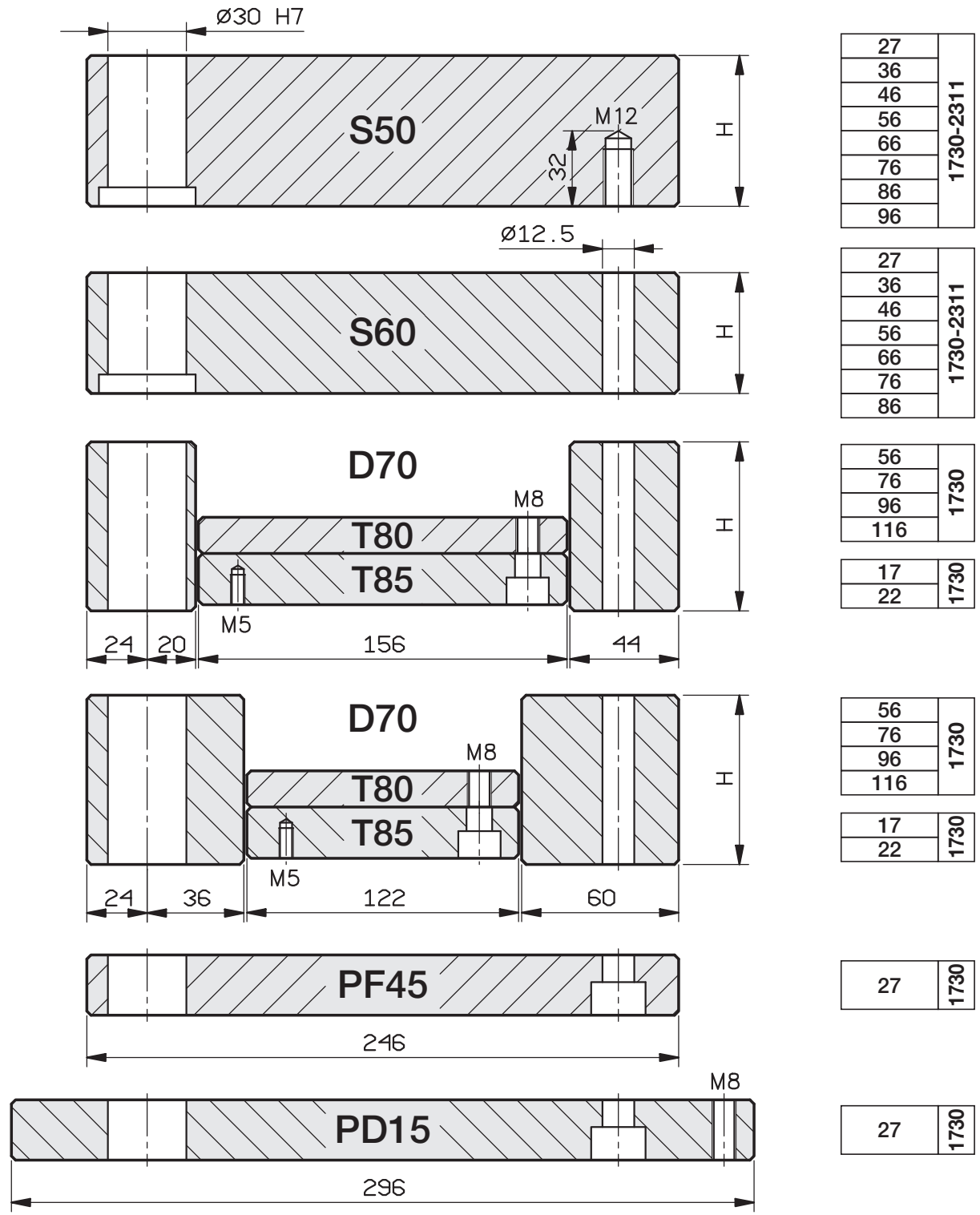
A RICHIESTA TAVOLINO GUIDATO



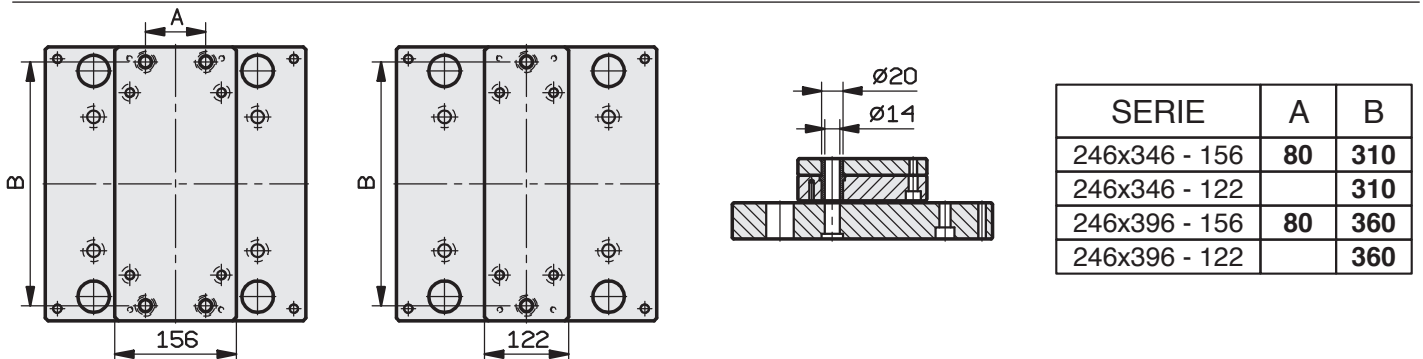
246 x 296



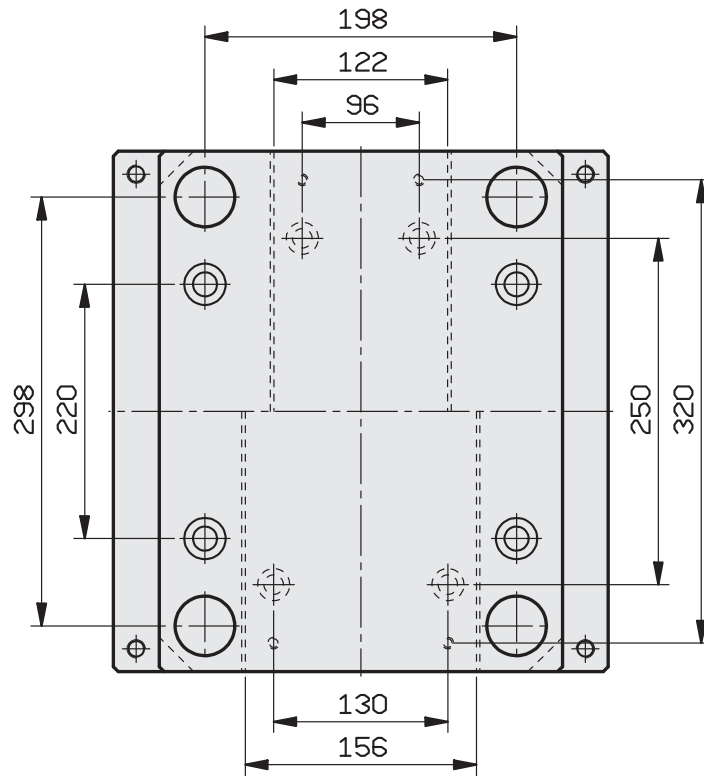
PIASTRE STANDARD RETTIFICATE



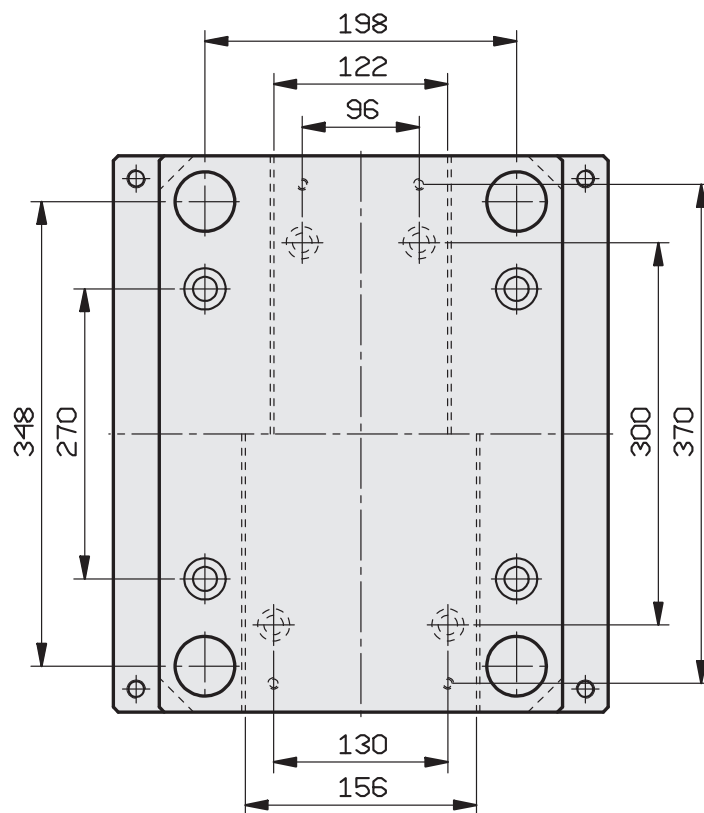
A RICHIESTA TAVOLINO GUIDATO



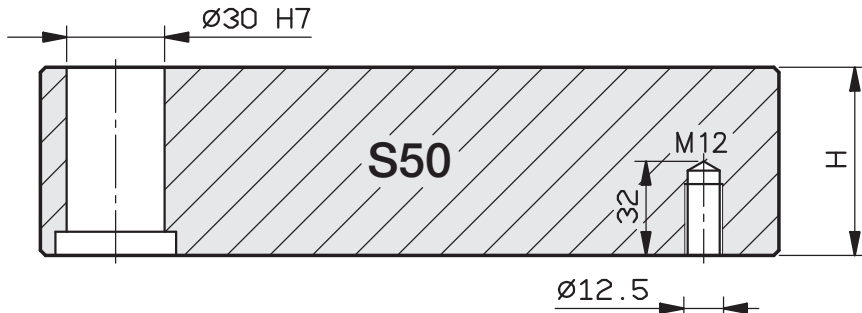
246 x 346



246 x 396



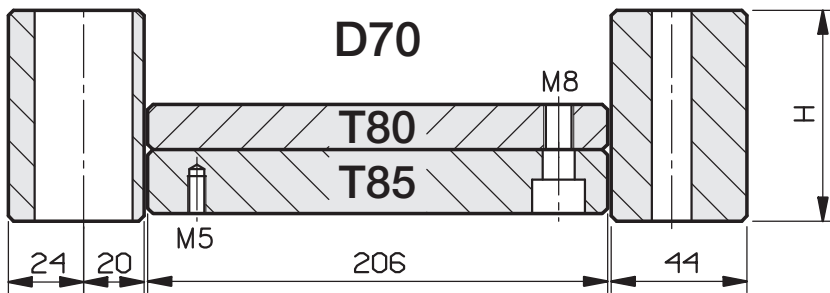
PIASTRE STANDARD RETTIFICATE



36	1730-2311
46	
56	
66	
76	
86	
116	

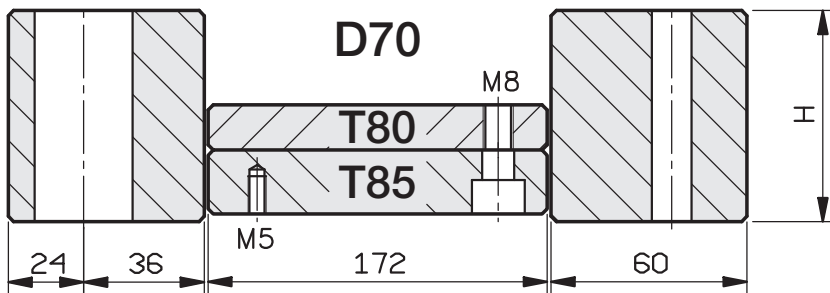


36	1730-2311
46	
56	
66	
76	
86	



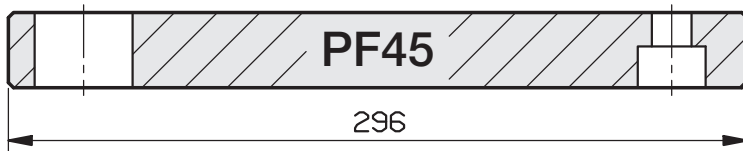
56	1730
76	
96	
116	

12	1730
22	

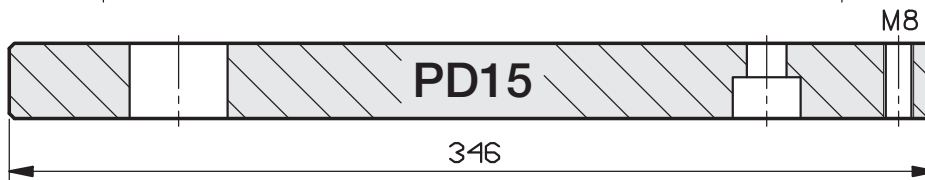


56	1730
76	
96	
116	

12	1730
22	

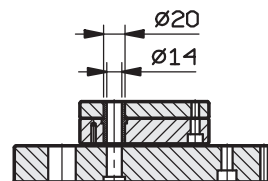
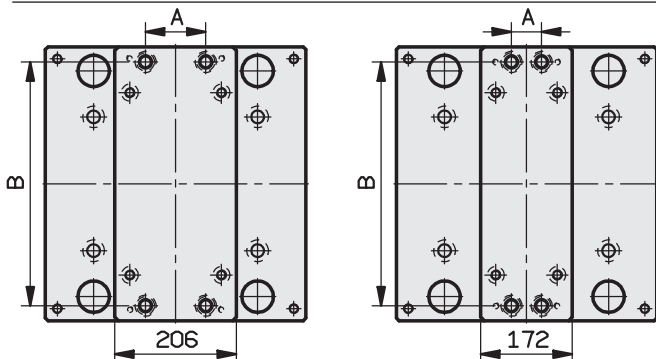


27	1730
----	------



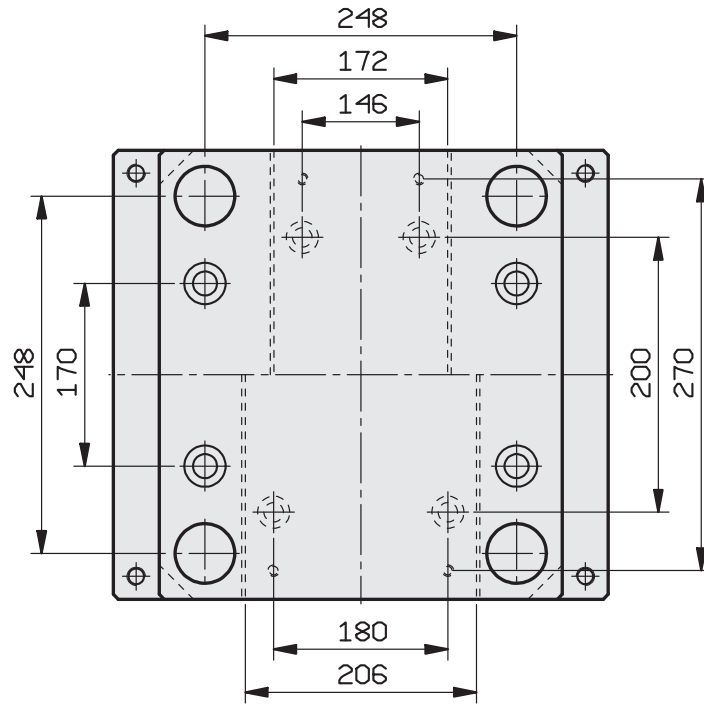
27	1730
----	------

A RICHIESTA TAVOLINO GUIDATO

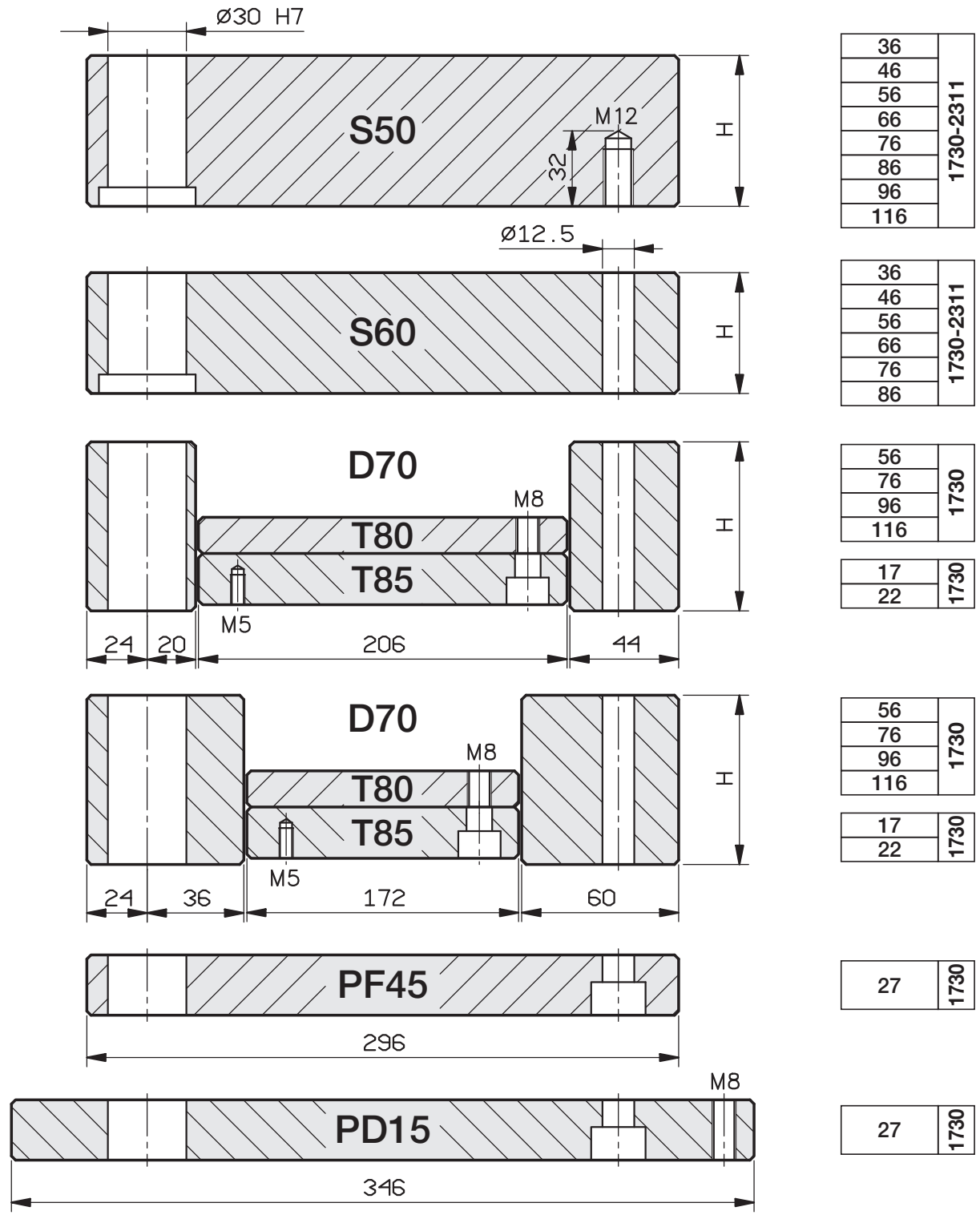


SERIE	A	B
296x296 - 206	130	260
296x296 - 172	100	260

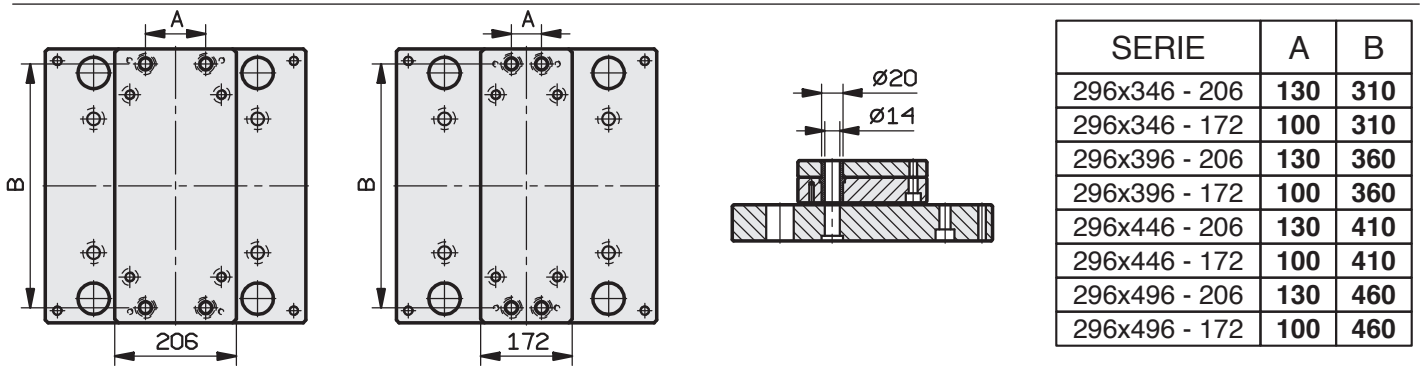
296 x 296



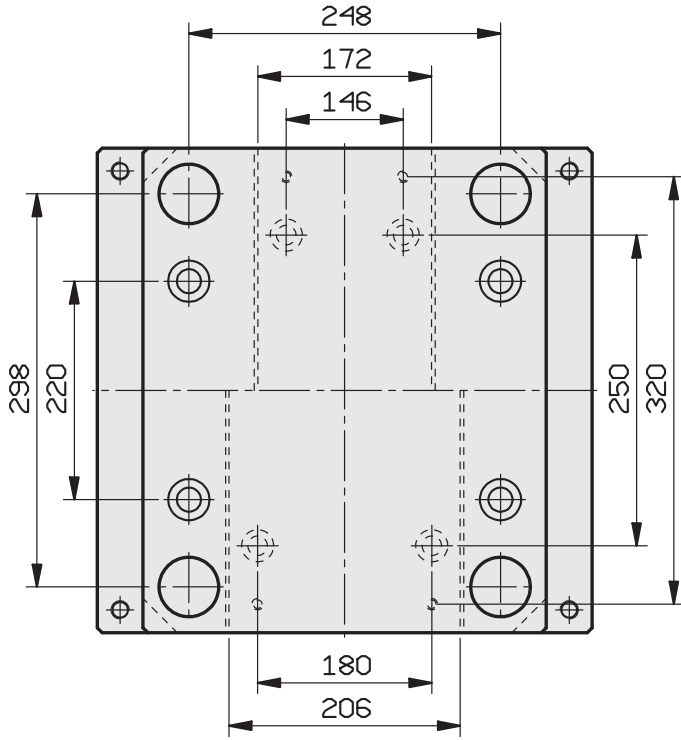
PIASTRE STANDARD RETTIFICATE



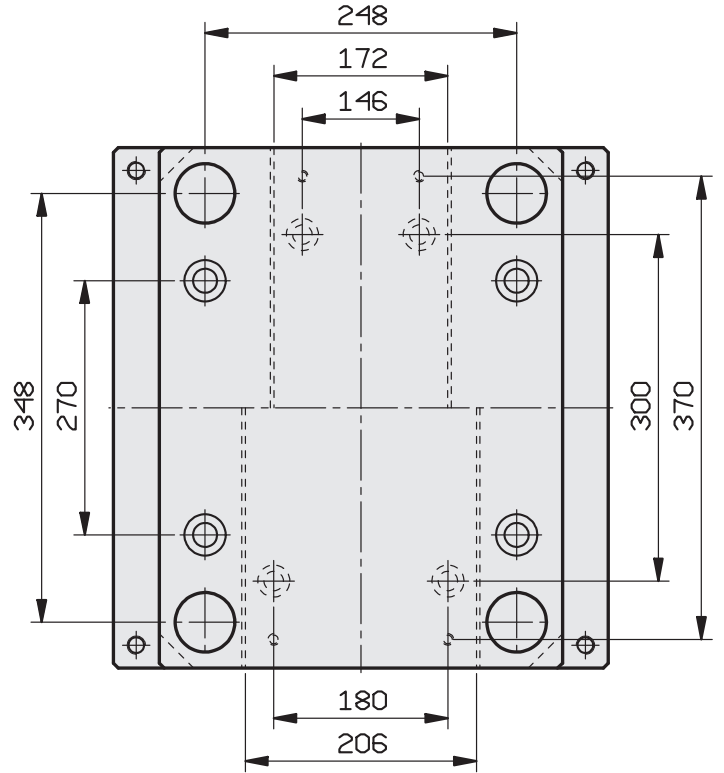
A RICHIESTA TAVOLINO GUIDATO



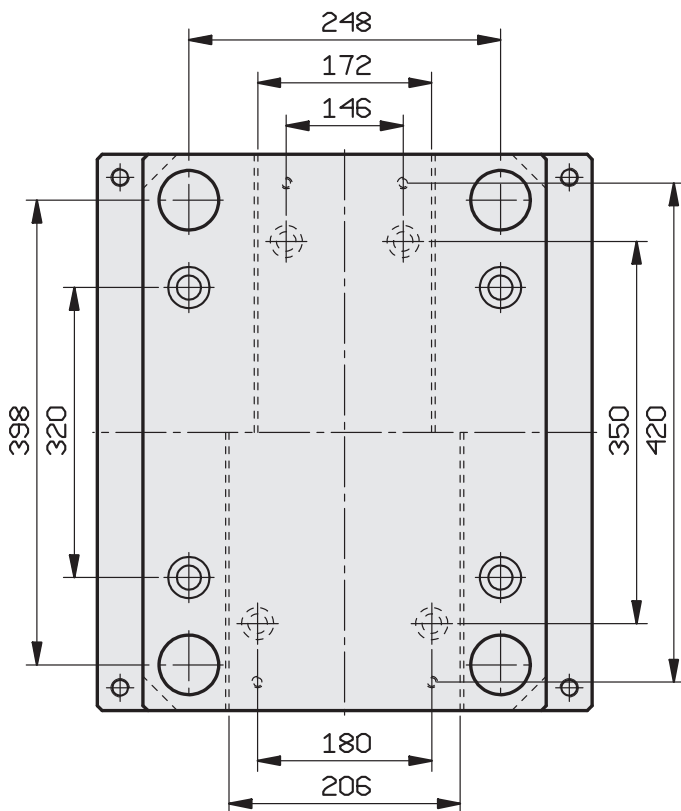
296 x 346



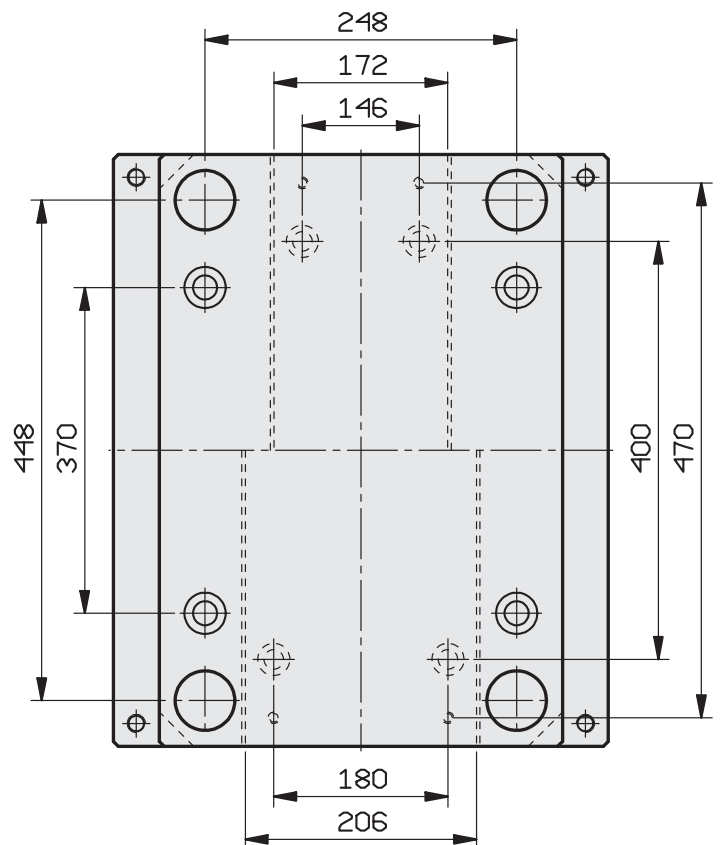
296 x 396



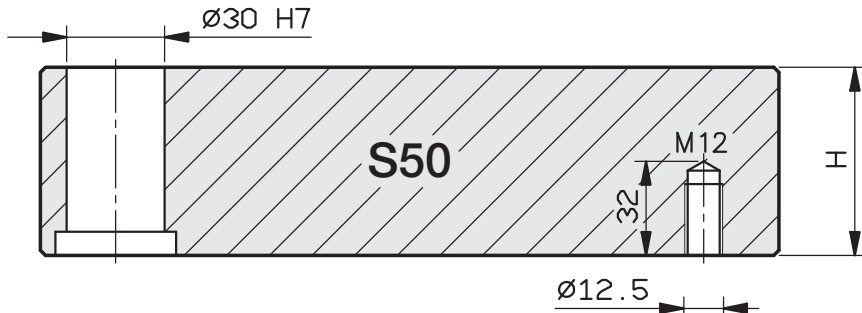
296 x 446



296 x 496



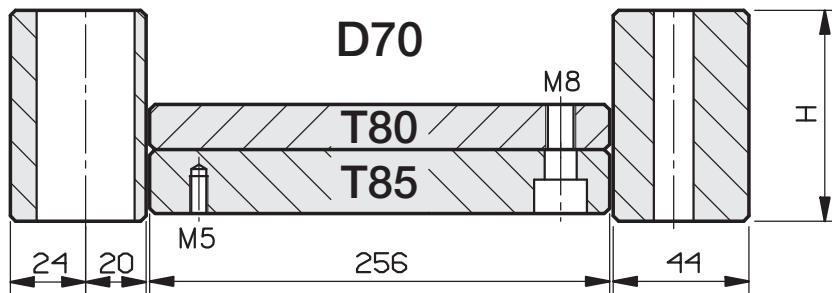
PIASTRE STANDARD RETTIFICATE



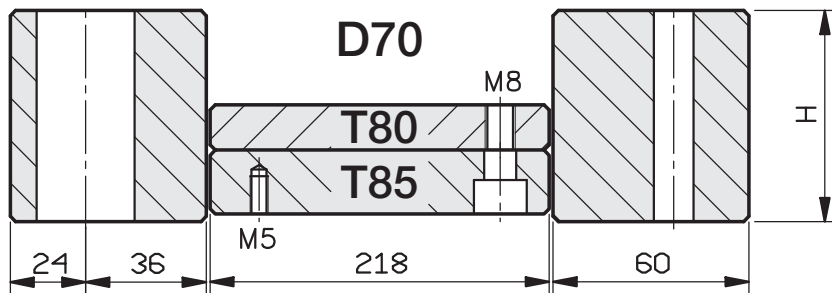
36	1730-2311
46	
56	
66	
76	
86	
116	



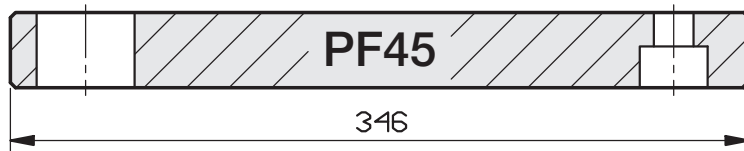
36	1730-2311
46	
56	
66	
76	
86	



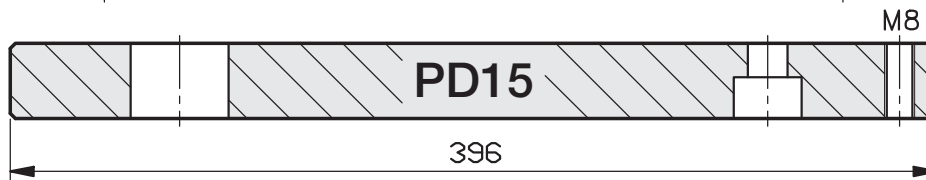
56	1730
76	
96	
116	
17	1730
22	



56	1730
76	
96	
116	
17	1730
22	

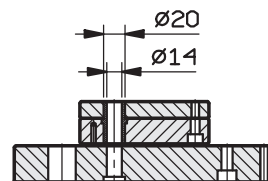
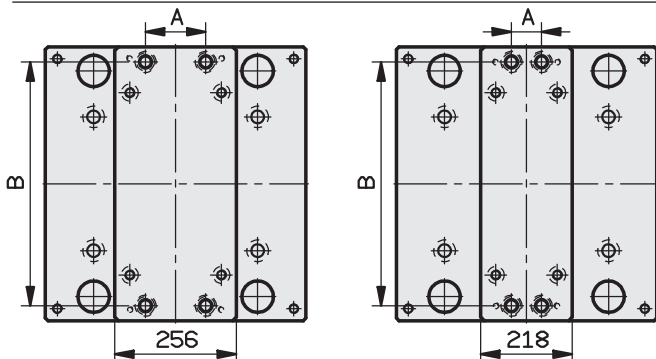


27	1730
----	------



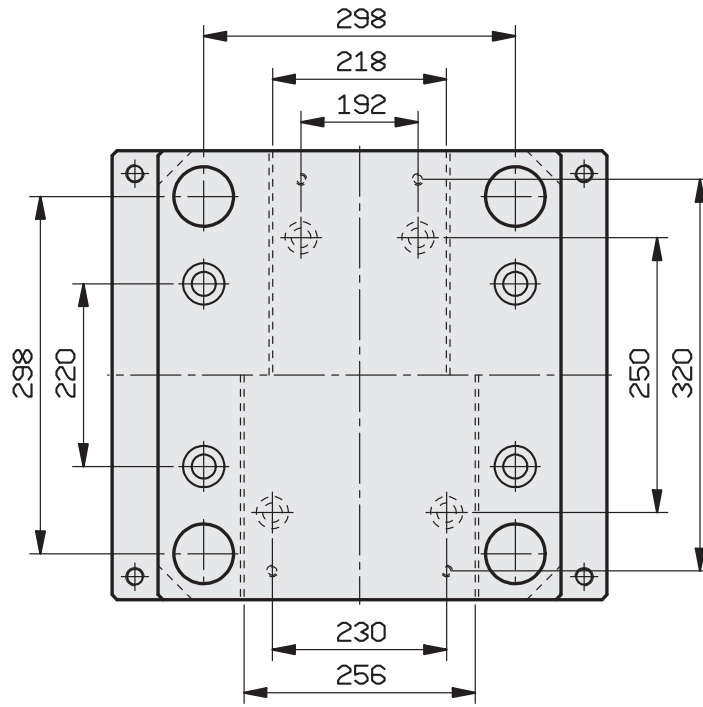
27	1730
----	------

A RICHIESTA TAVOLINO GUIDATO

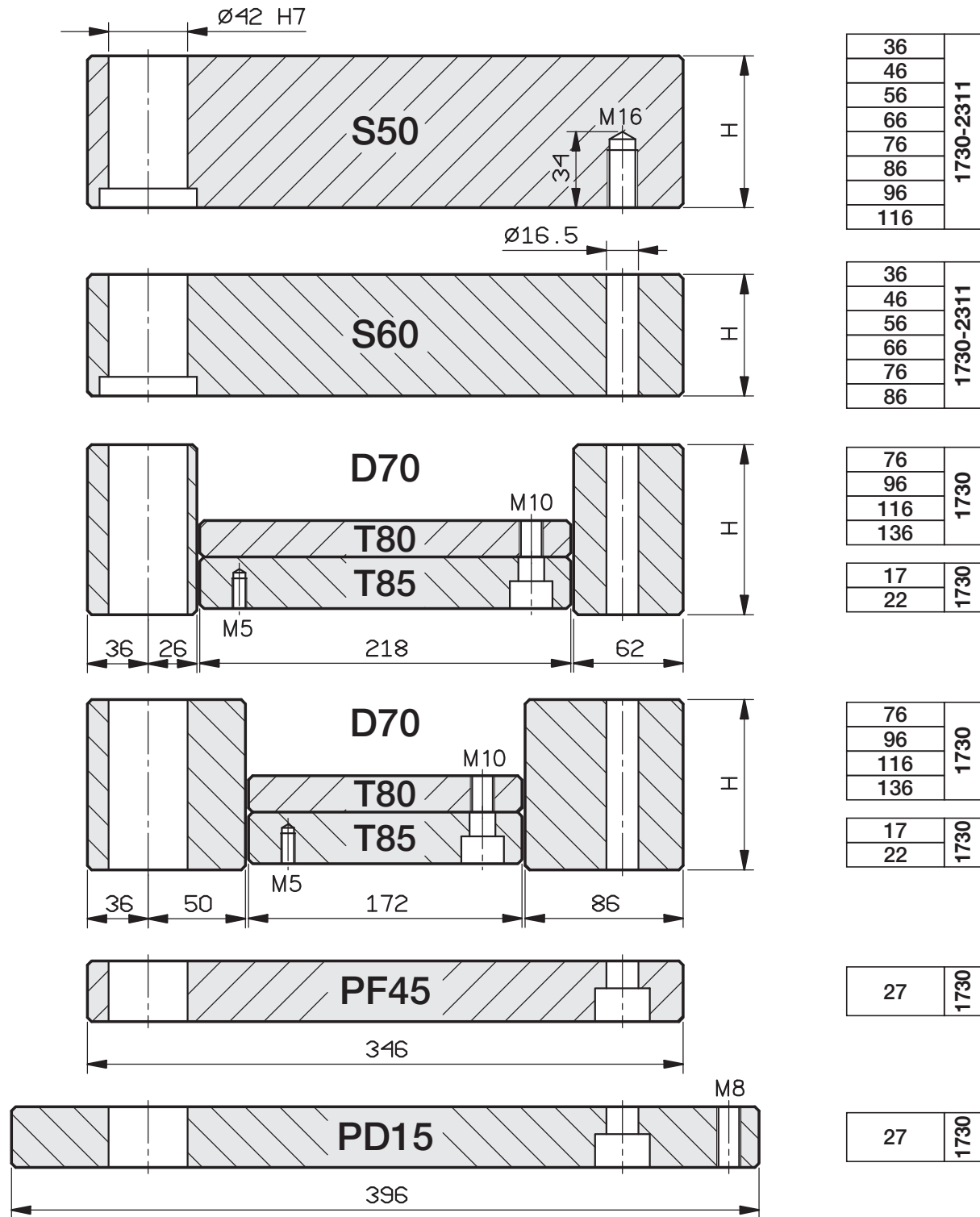


SERIE	A	B
346x346 - 256	180	310
346x346 - 218	140	310

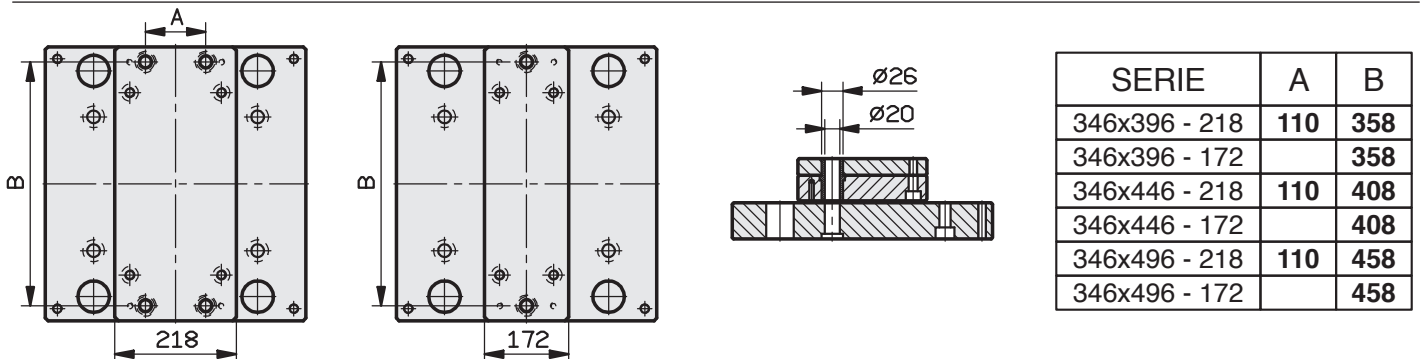
346 x 346



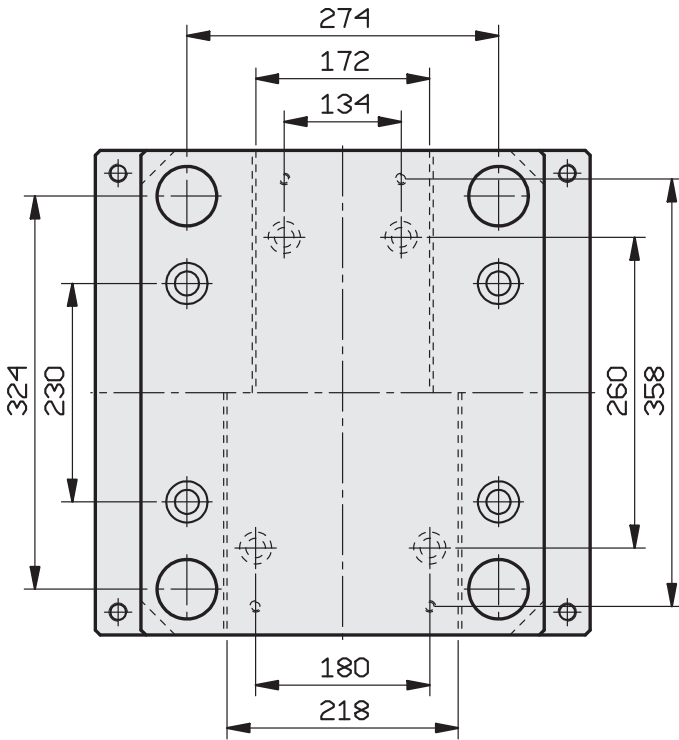
PIASTRE STANDARD RETTIFICATE



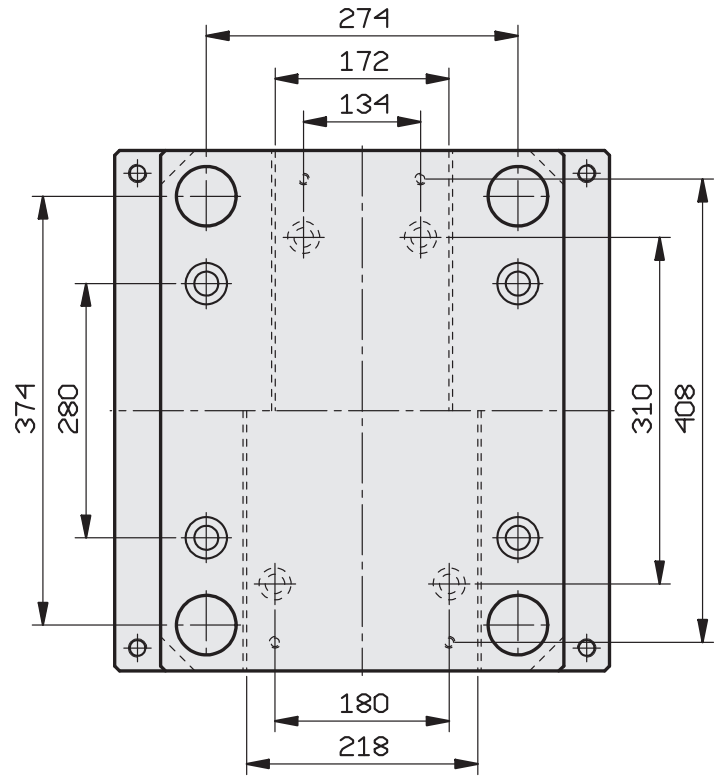
A RICHIESTA TAVOLINO GUIDATO



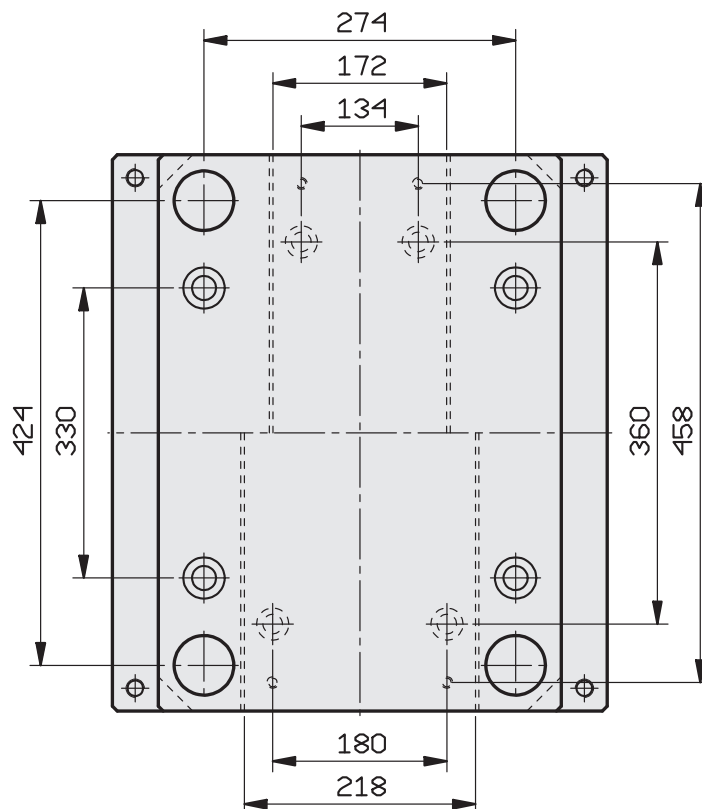
346 x 396



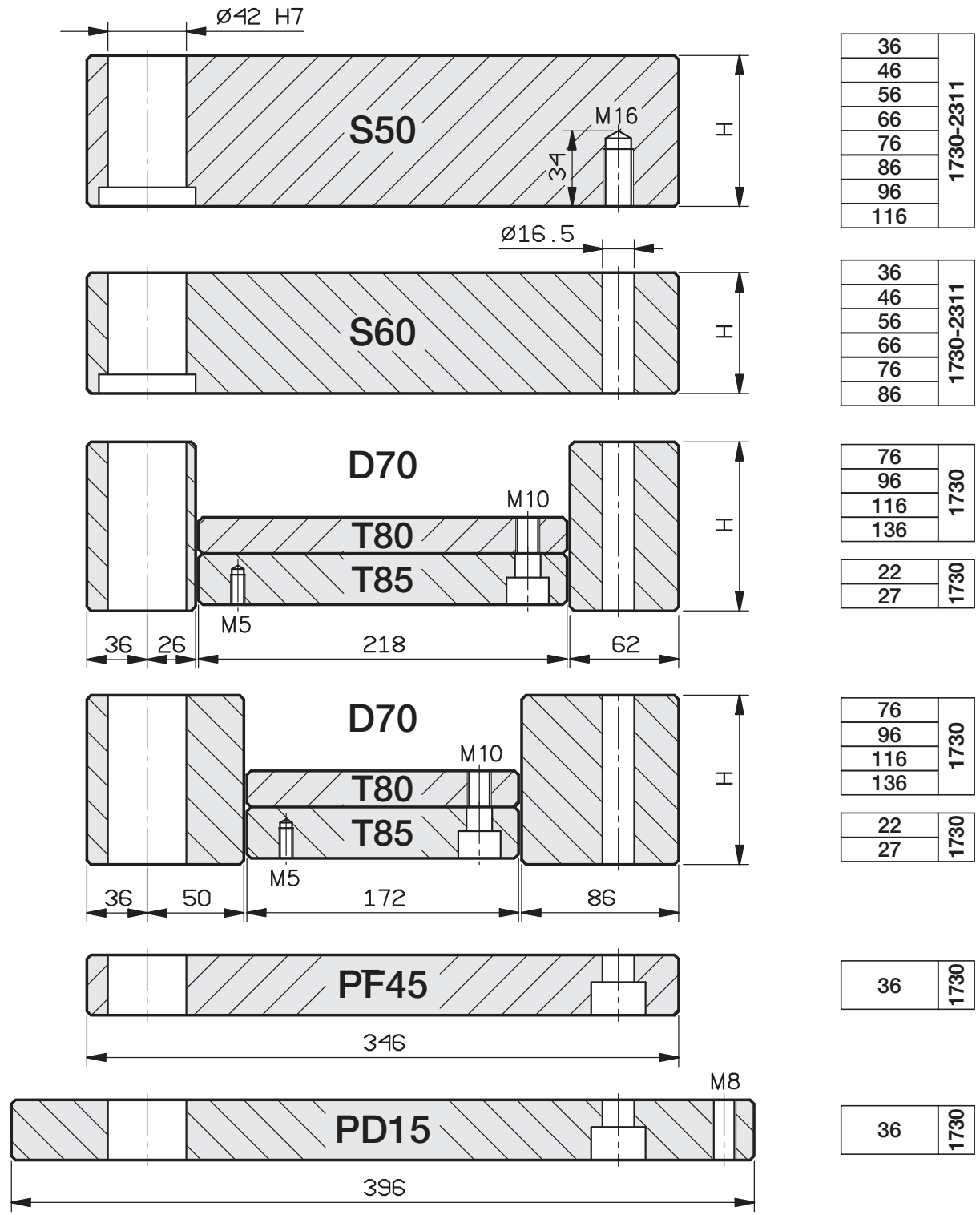
346 x 446



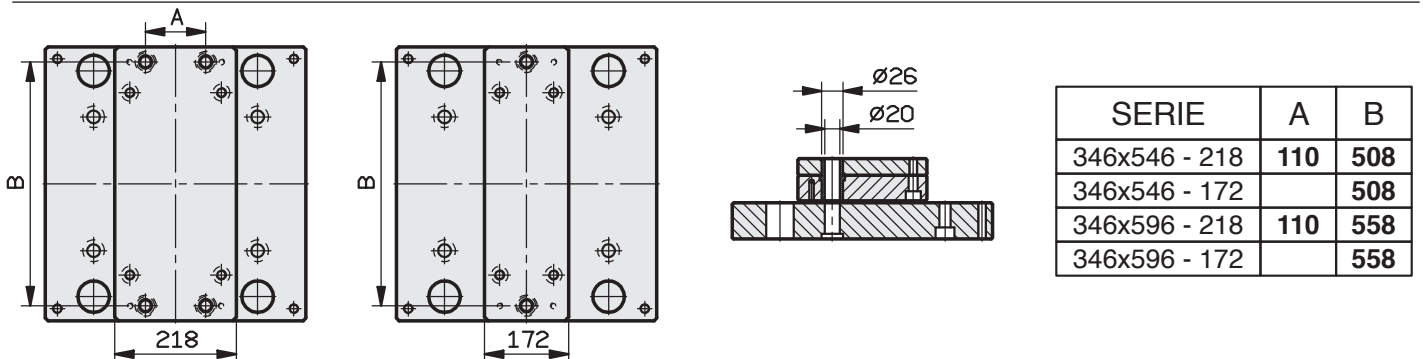
346 x 496



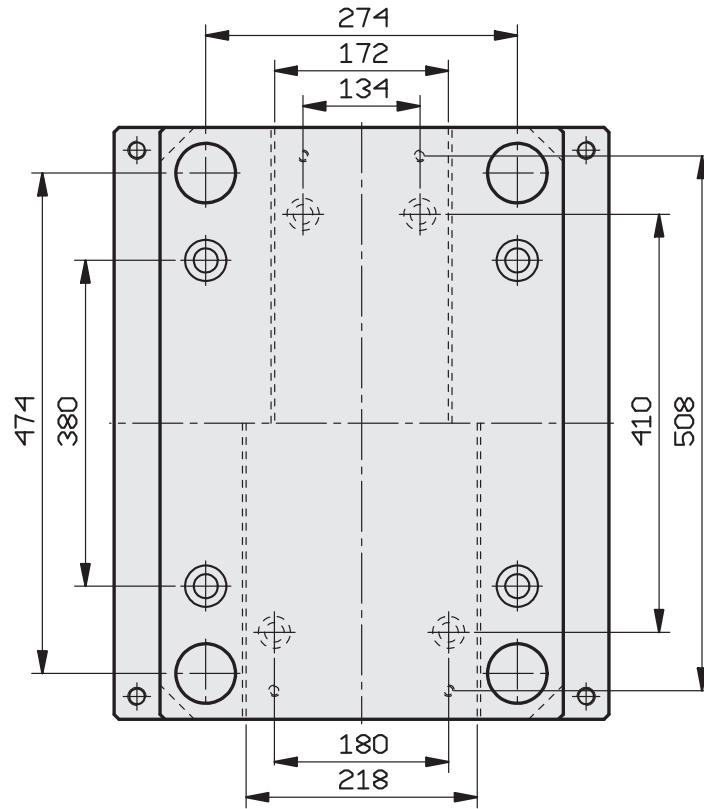
PIASTRE STANDARD RETTIFICATE



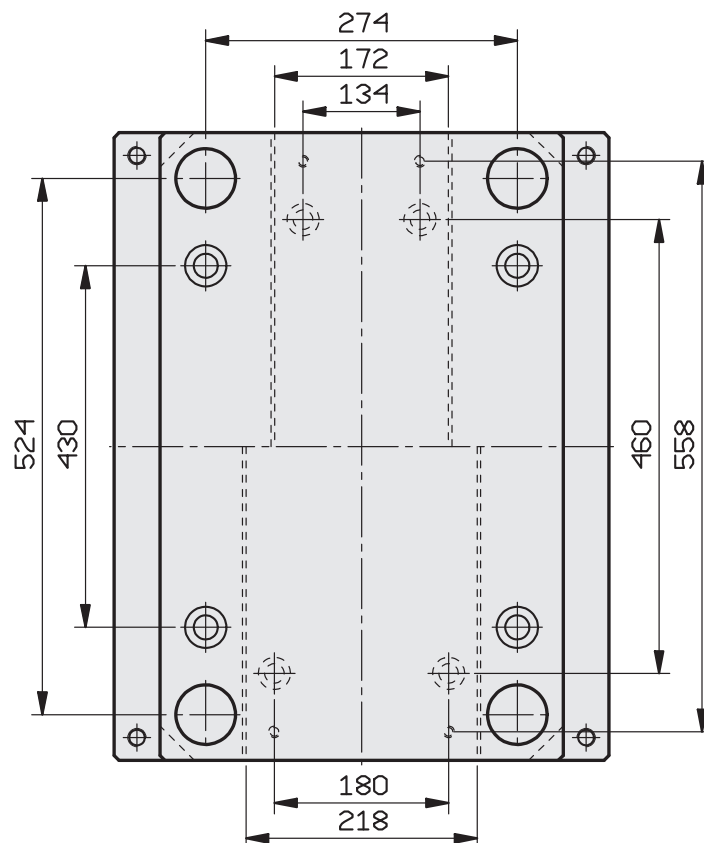
A RICHIESTA TAVOLINO GUIDATO



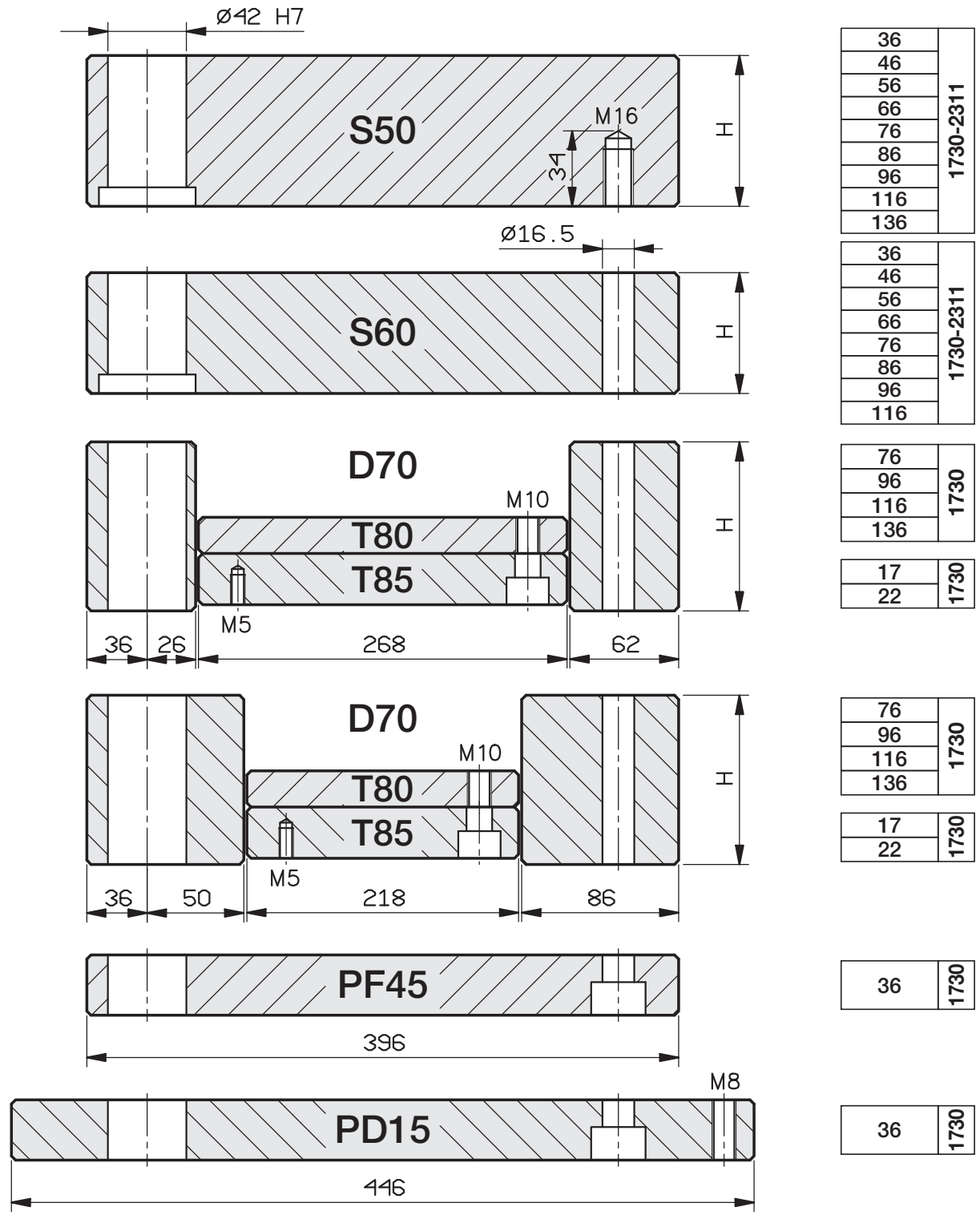
346 x 546



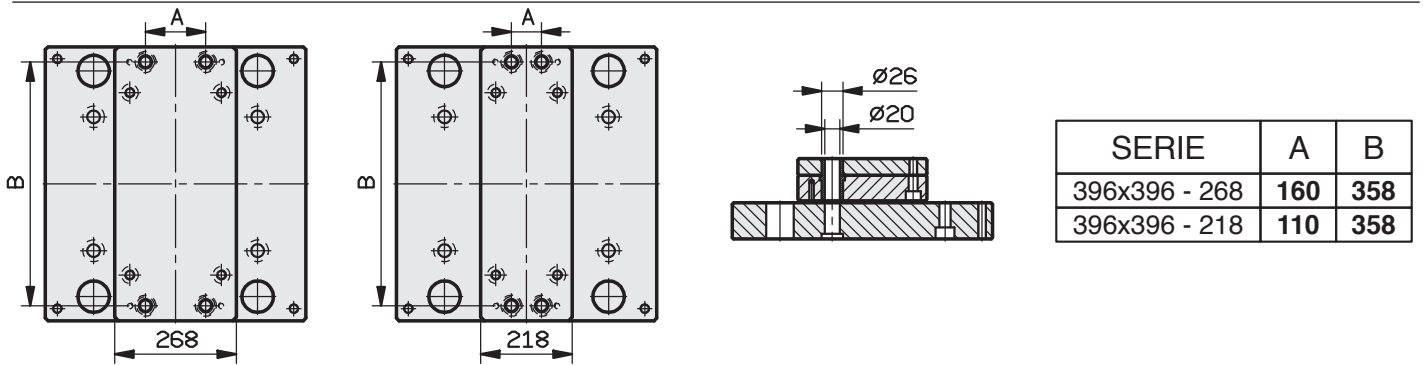
346 x 596



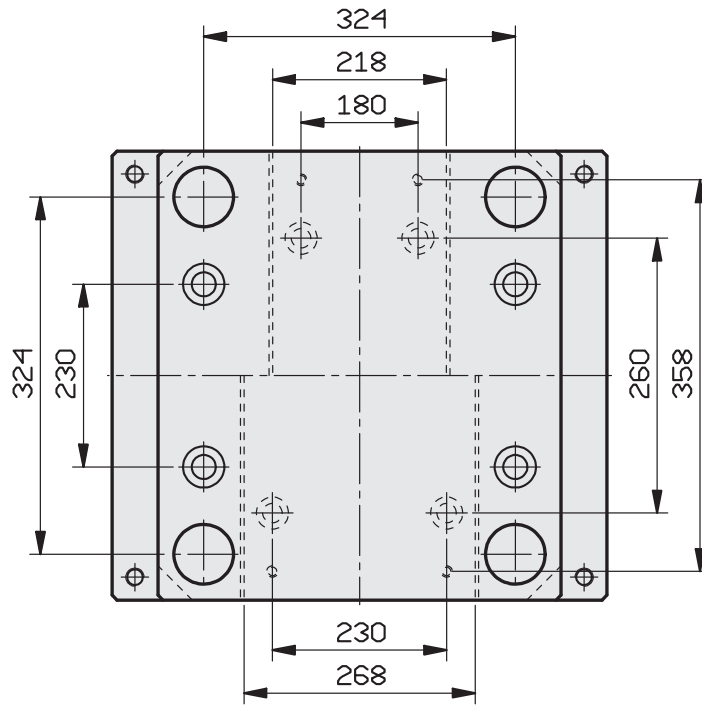
PIASTRE STANDARD RETTIFICATE



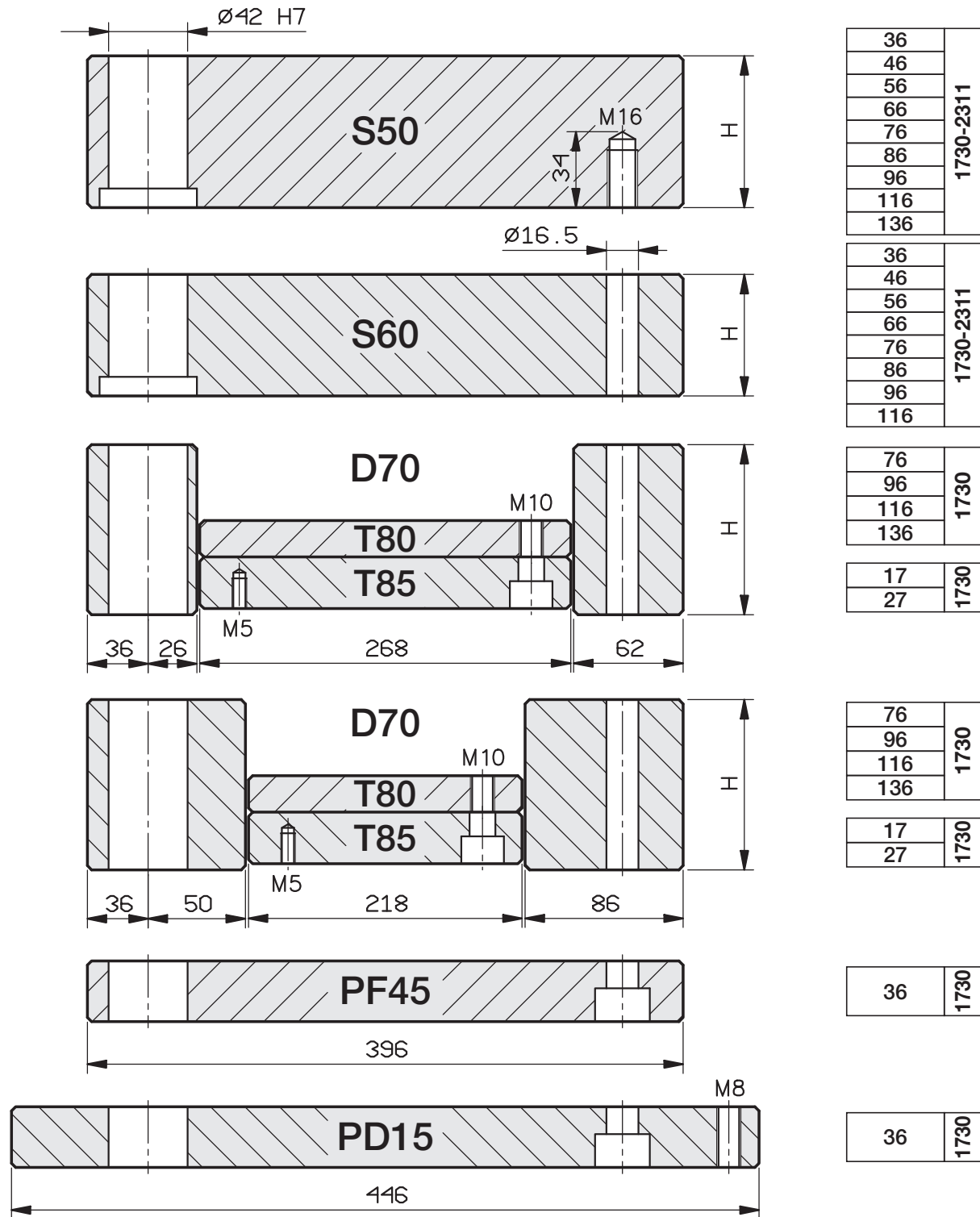
A RICHIESTA TAVOLINO GUIDATO



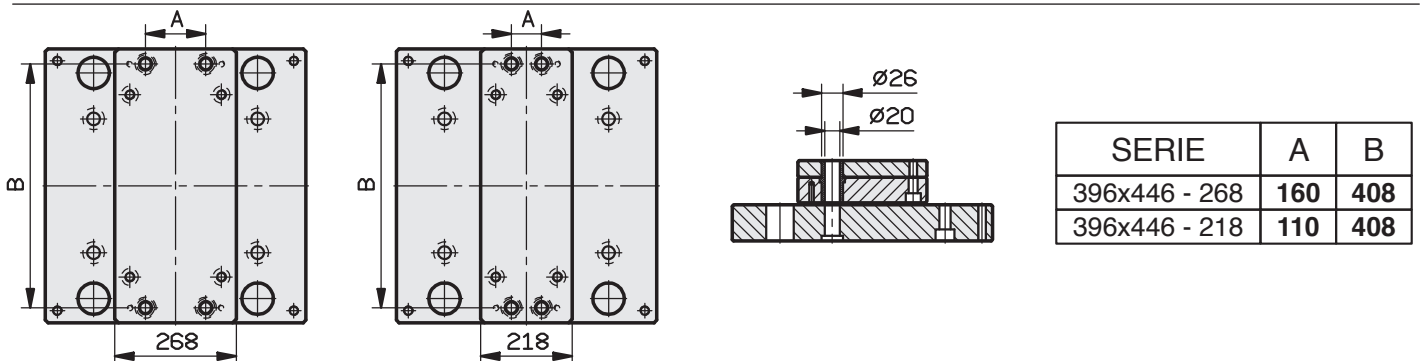
396 x 396



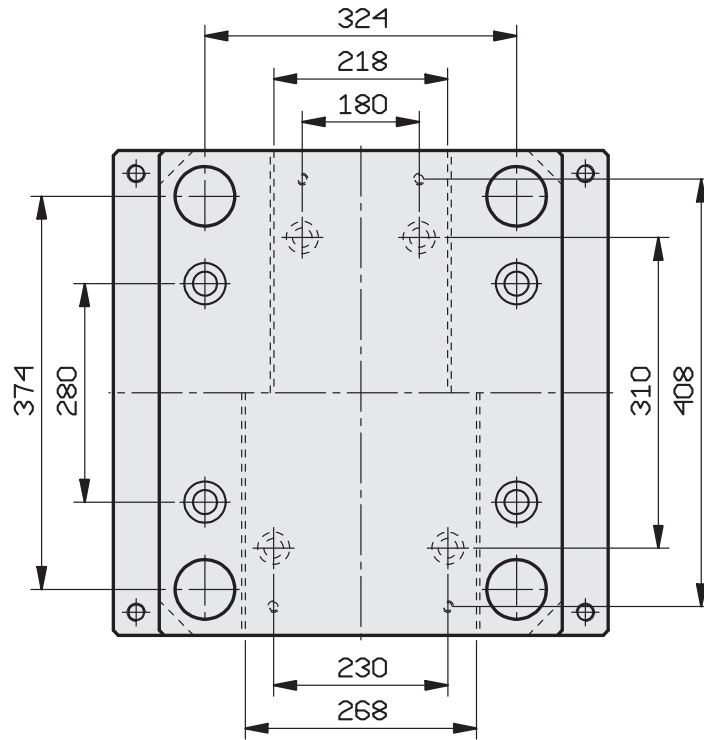
PIASTRE STANDARD RETTIFICATE



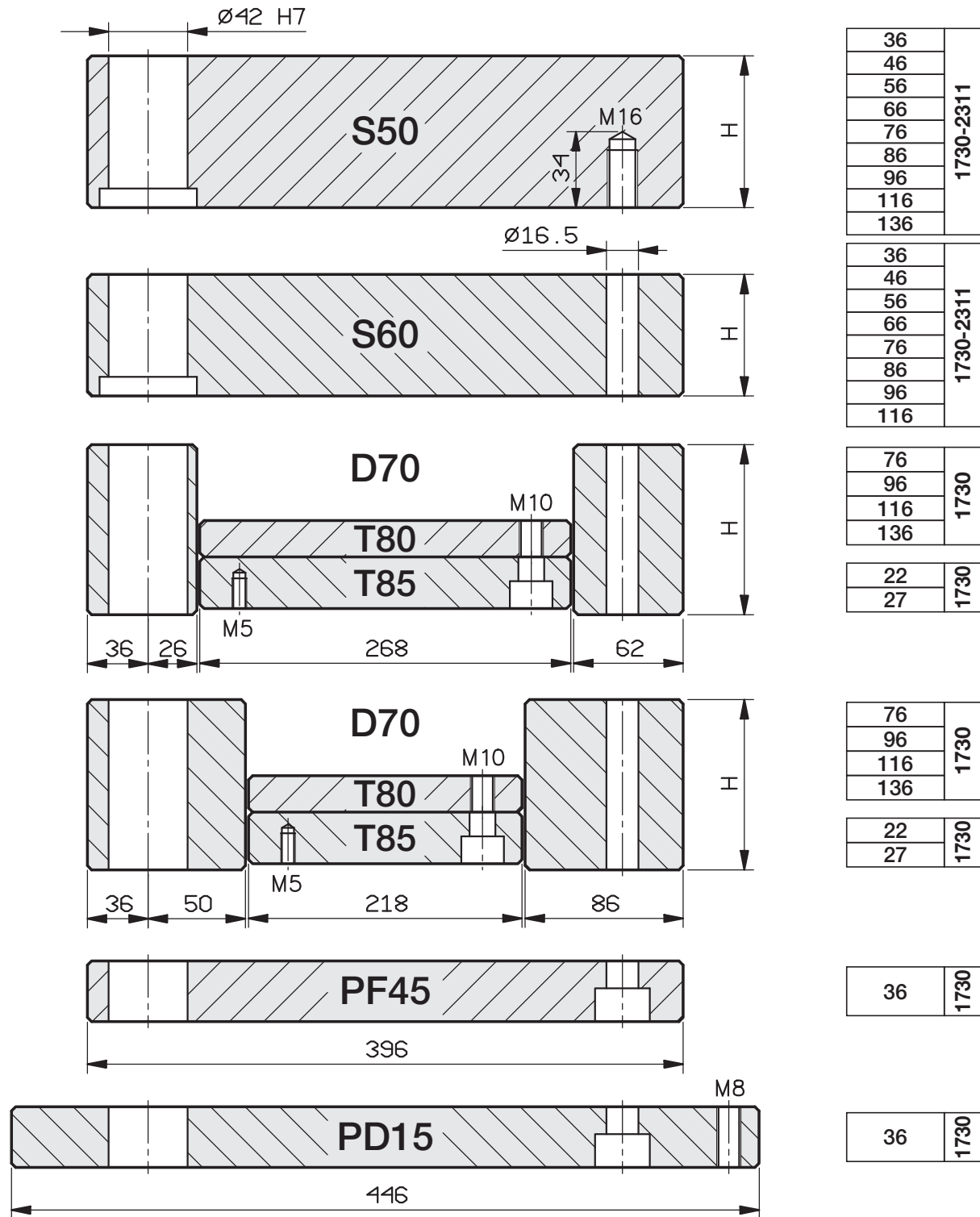
A RICHIESTA TAVOLINO GUIDATO



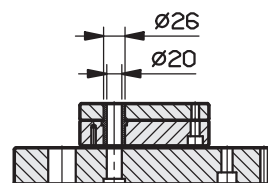
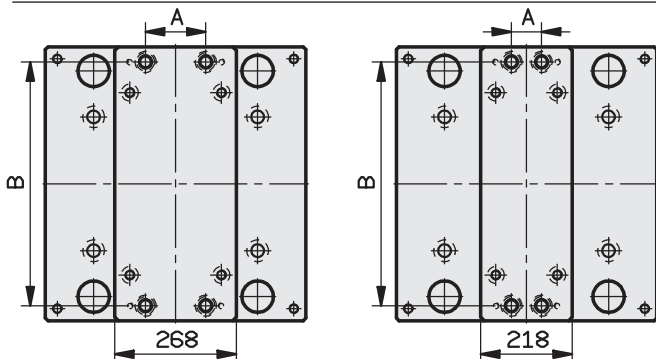
396 x 446



PIASTRE STANDARD RETTIFICATE

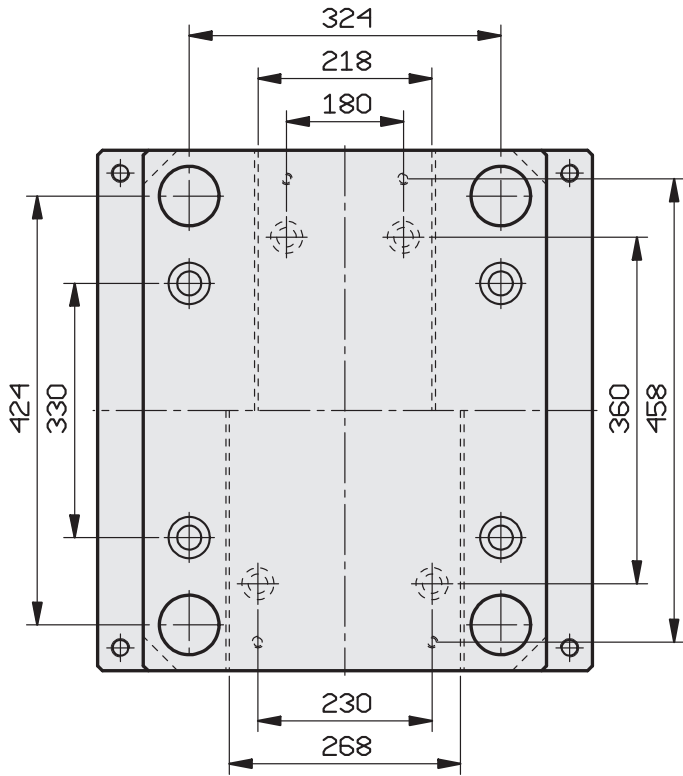


A RICHIESTA TAVOLINO GUIDATO

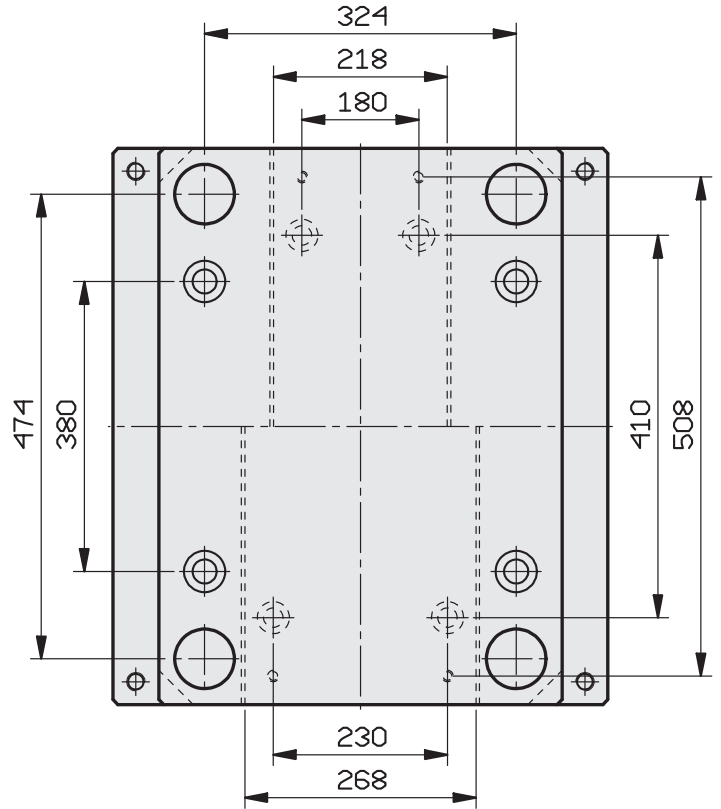


SERIE	A	B
396x496 - 268	160	458
396x496 - 218	110	458
396x546 - 268	160	508
396x546 - 218	110	508
396x596 - 268	160	558
396x596 - 218	110	558

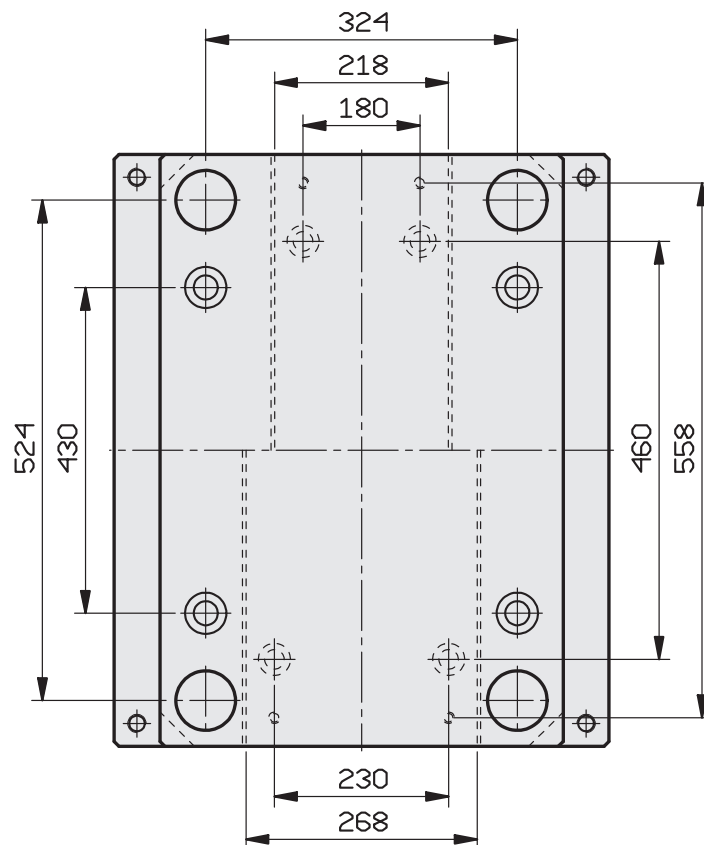
396 x 496



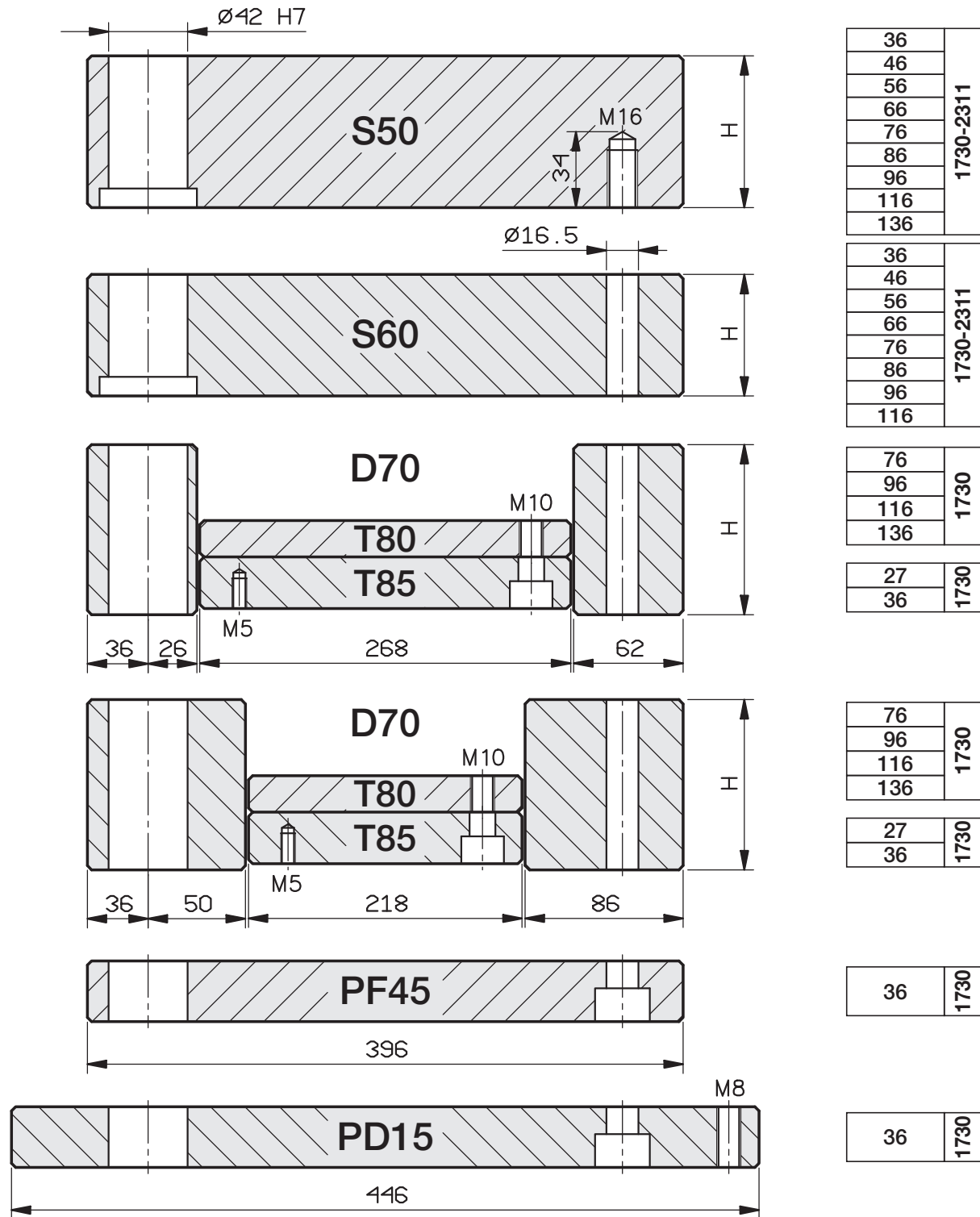
396 x 546



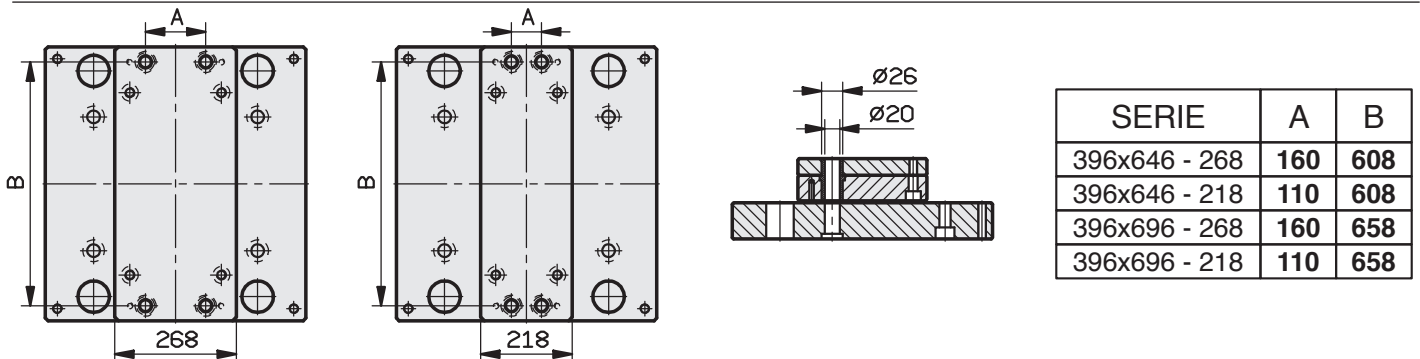
396 x 596



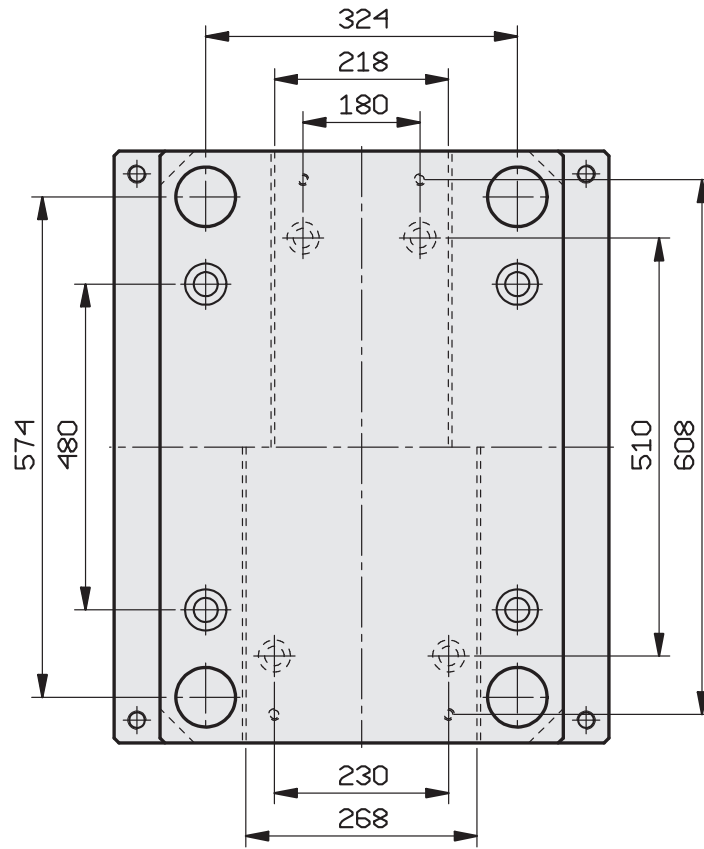
PIASTRE STANDARD RETTIFICATE



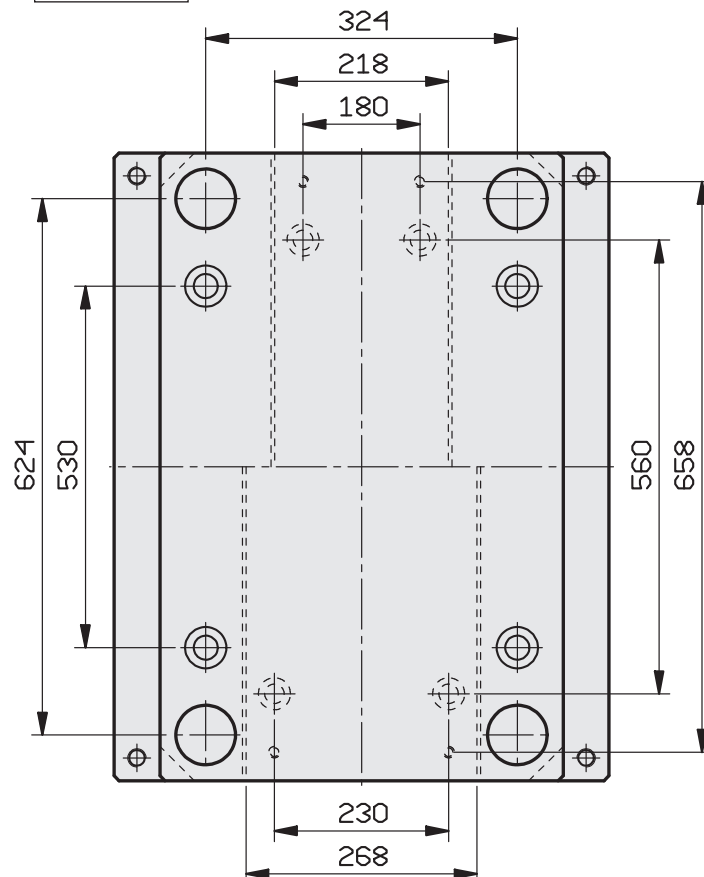
A RICHIESTA TAVOLINO GUIDATO



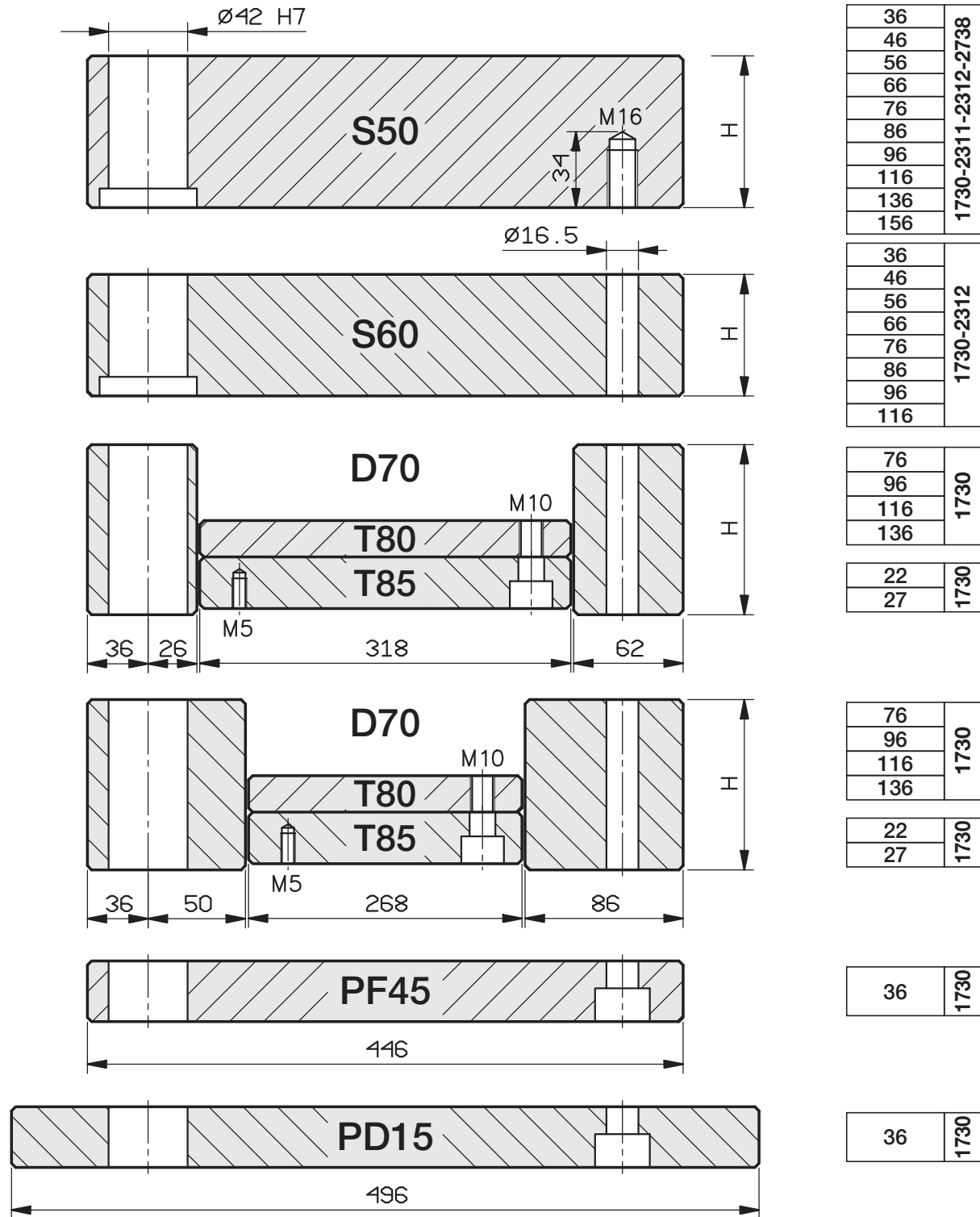
396 x 646



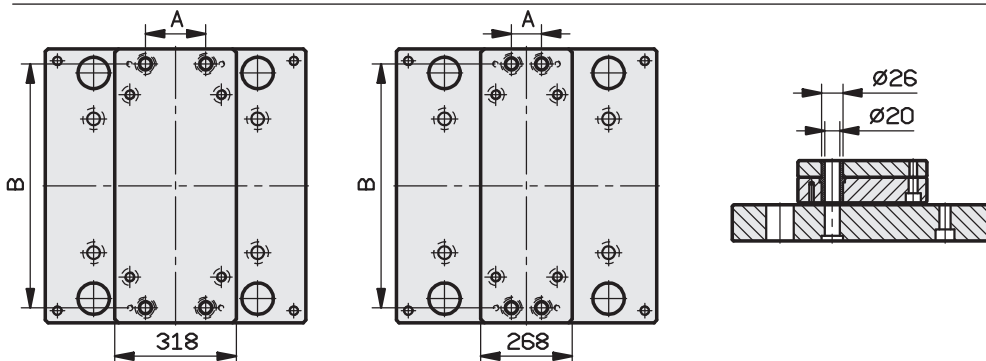
396 x 696



PIASTRE STANDARD RETTIFICATE

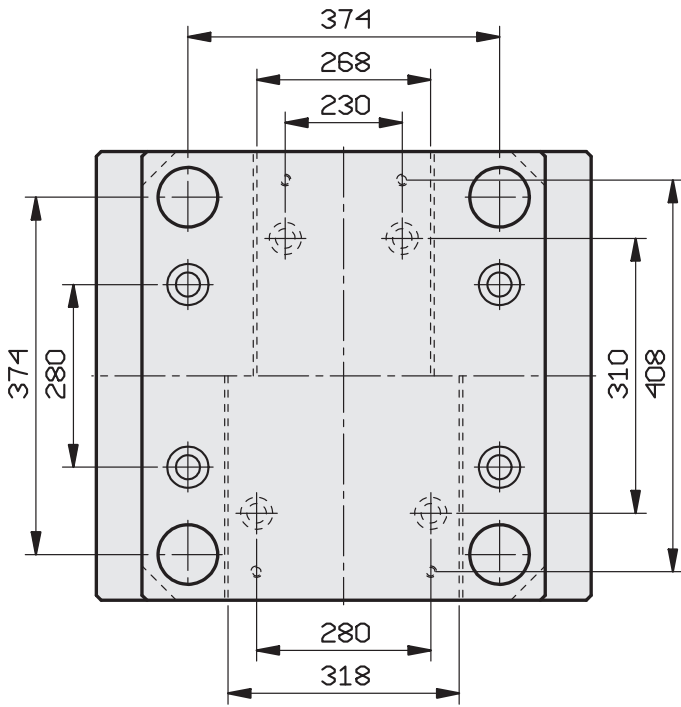


A RICHIESTA TAVOLINO GUIDATO

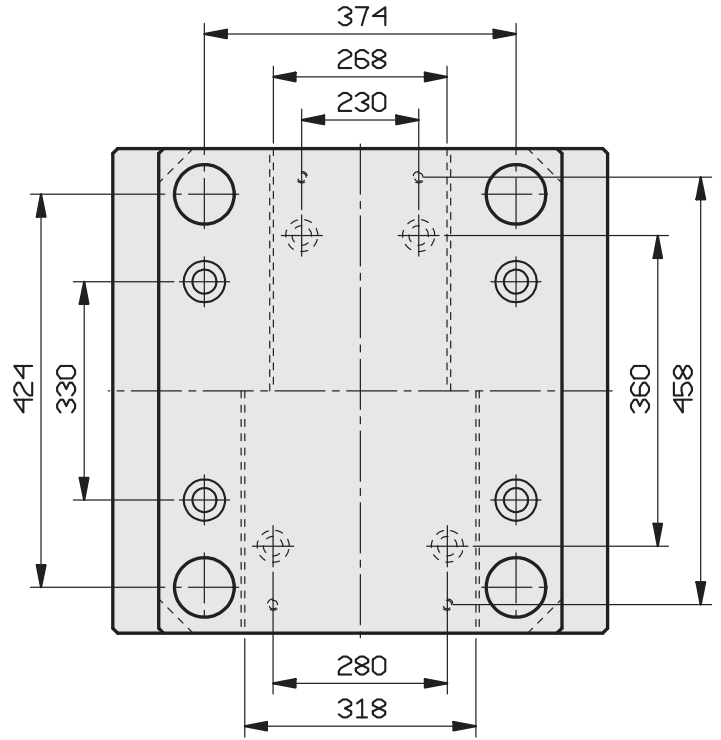


SERIE	A	B
446x446 - 318	210	408
446x446 - 268	160	408
446x496 - 318	210	458
446x496 - 268	160	458
446x546 - 318	210	508
446x546 - 268	160	508
446x596 - 318	210	558
446x596 - 268	160	558

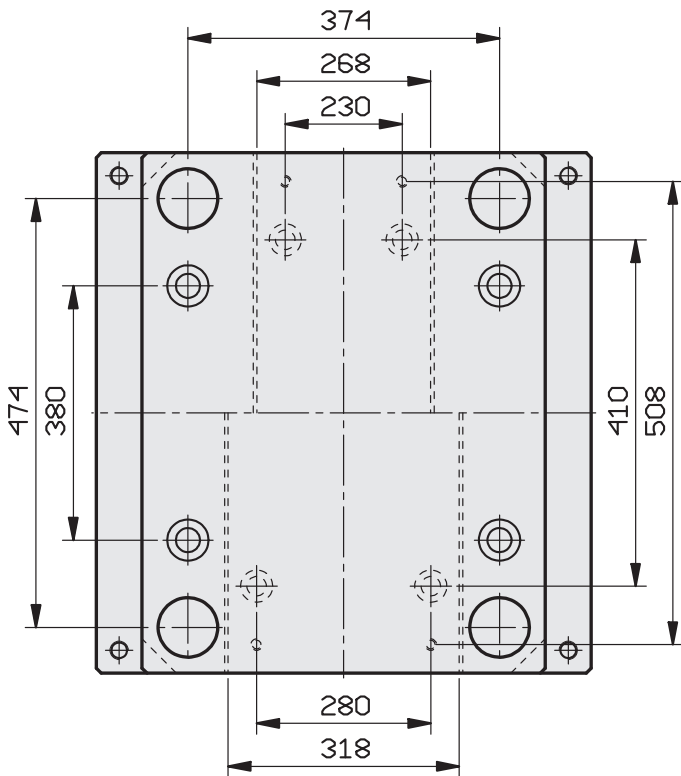
446 x 446



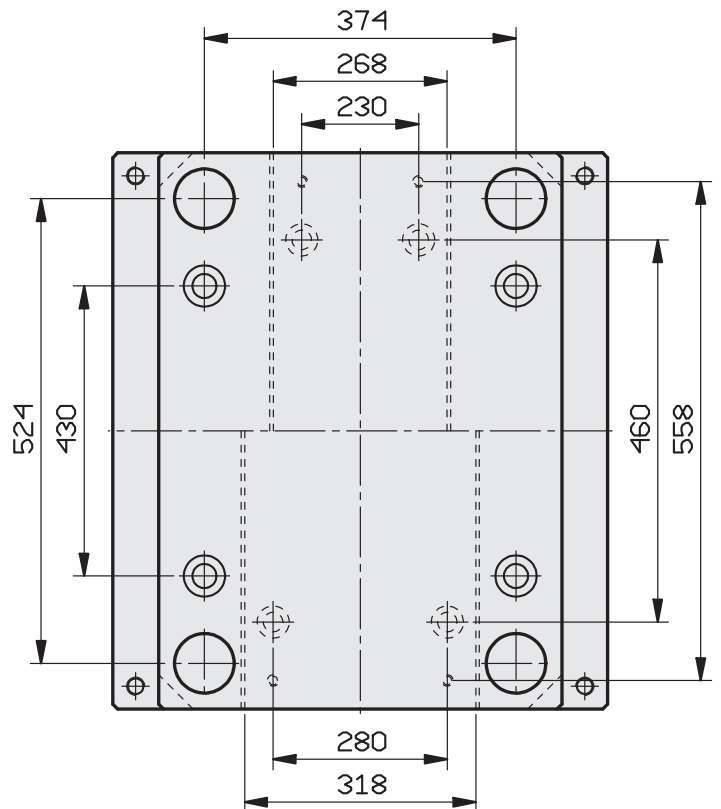
446 x 496



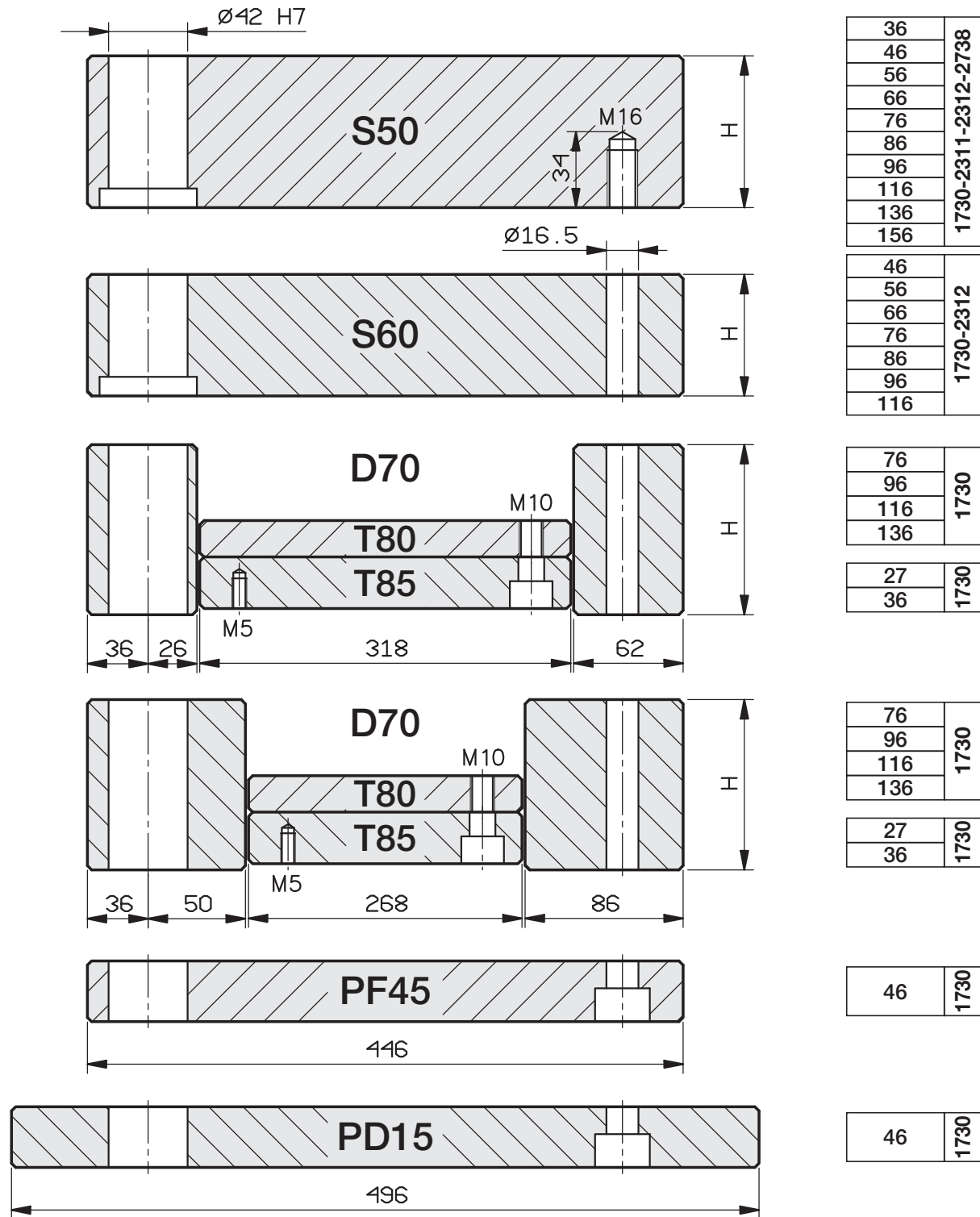
446 x 546



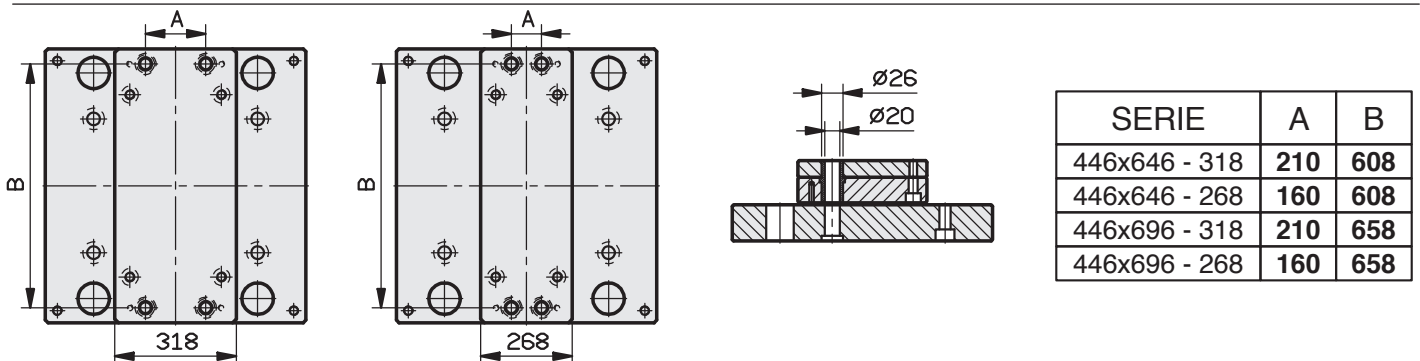
446 x 596



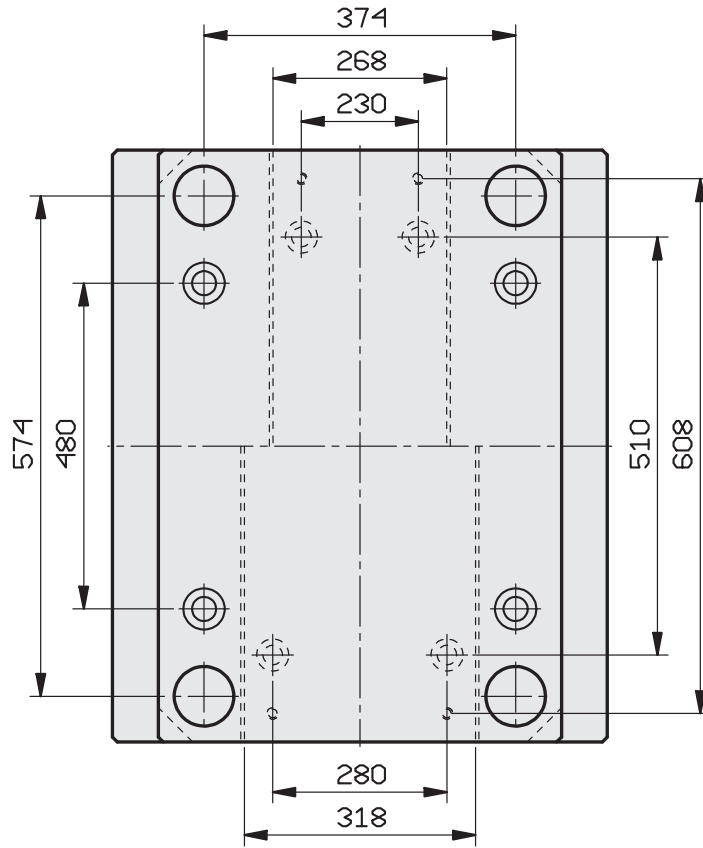
PIASTRE STANDARD RETTIFICATE



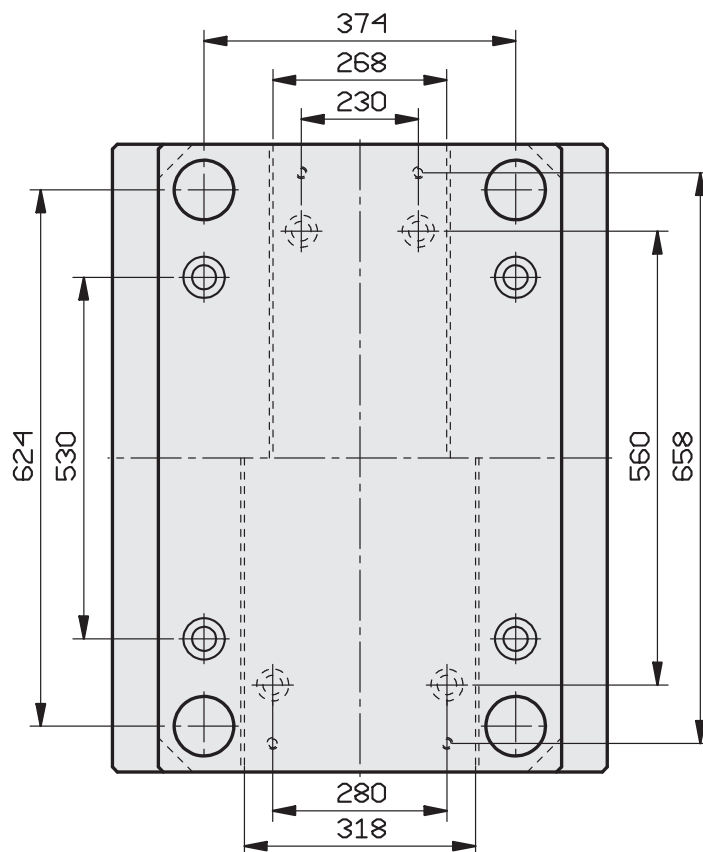
A RICHIESTA TAVOLINO GUIDATO



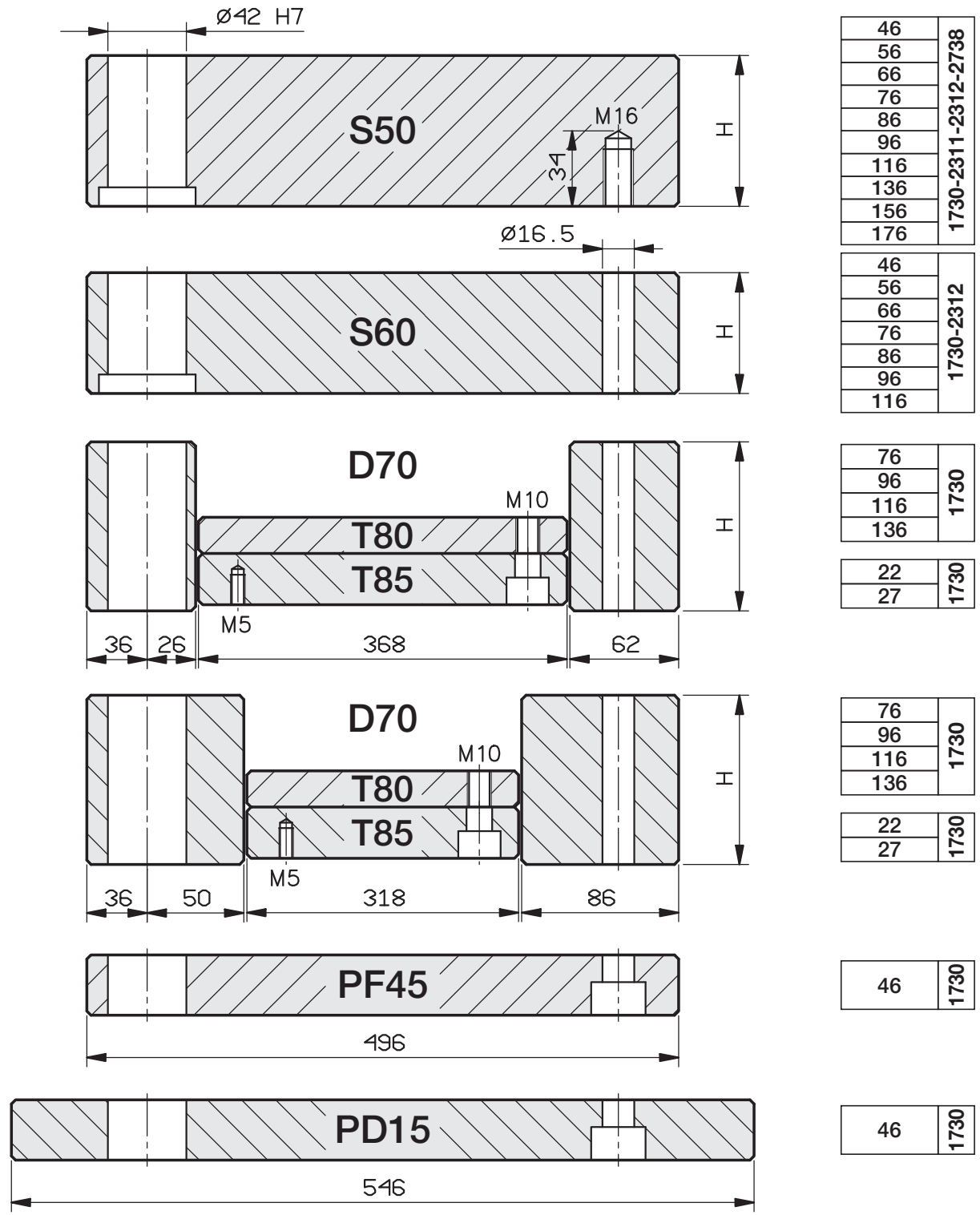
446 x 646



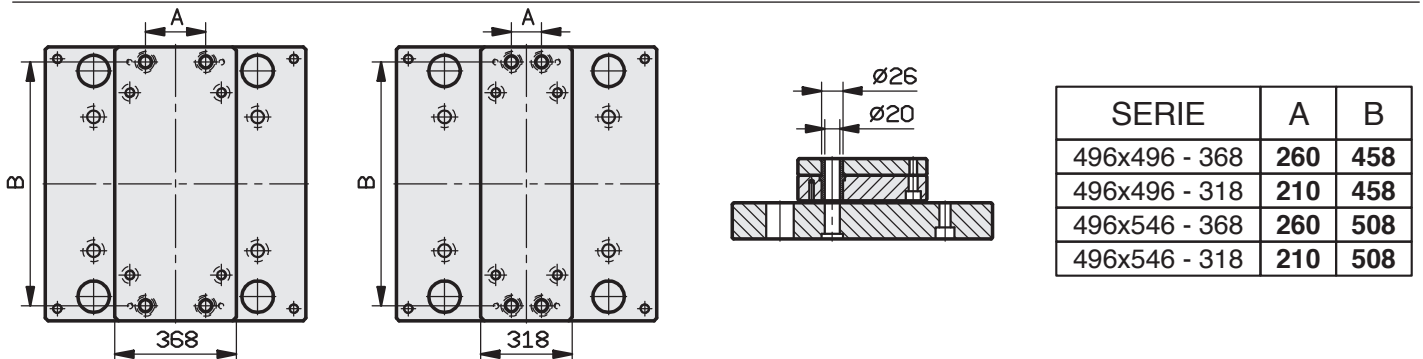
446 x 696



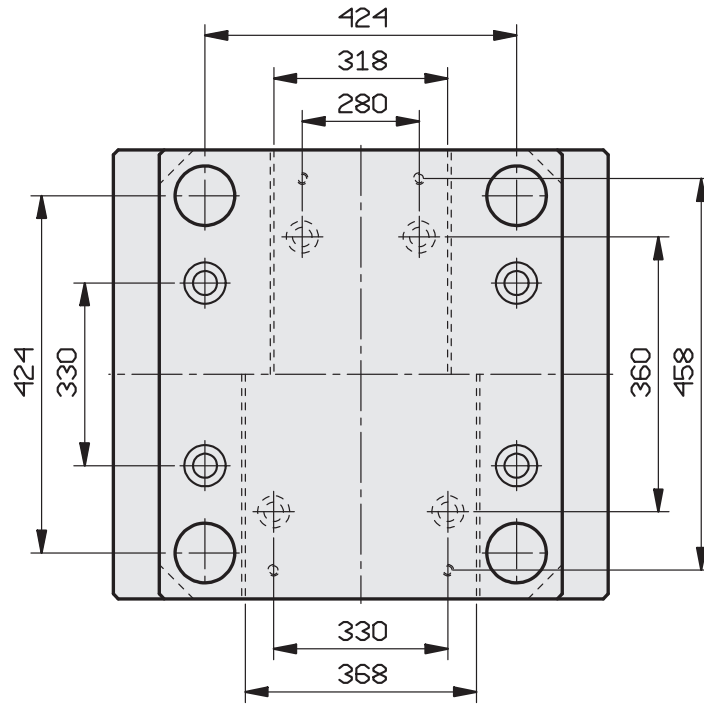
PIASTRE STANDARD RETTIFICATE



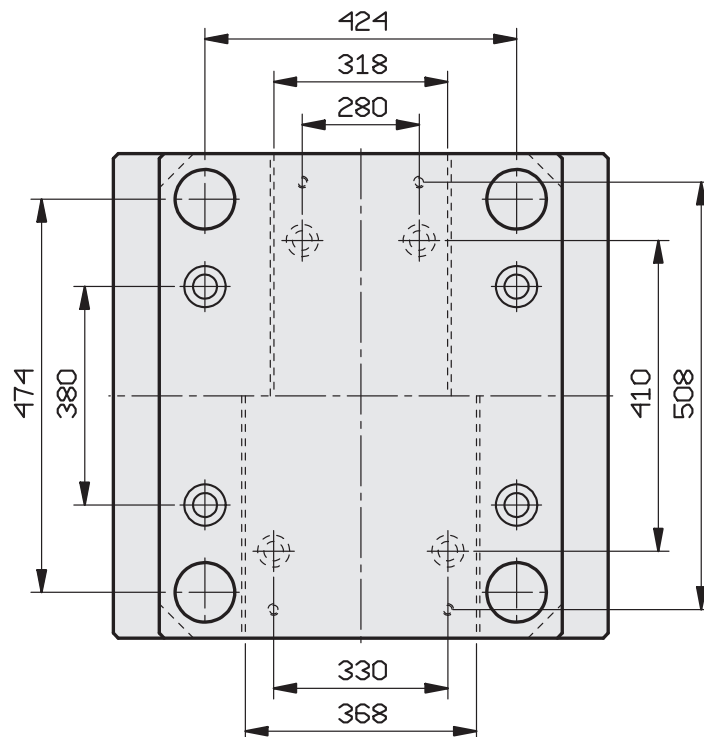
A RICHIESTA TAVOLINO GUIDATO



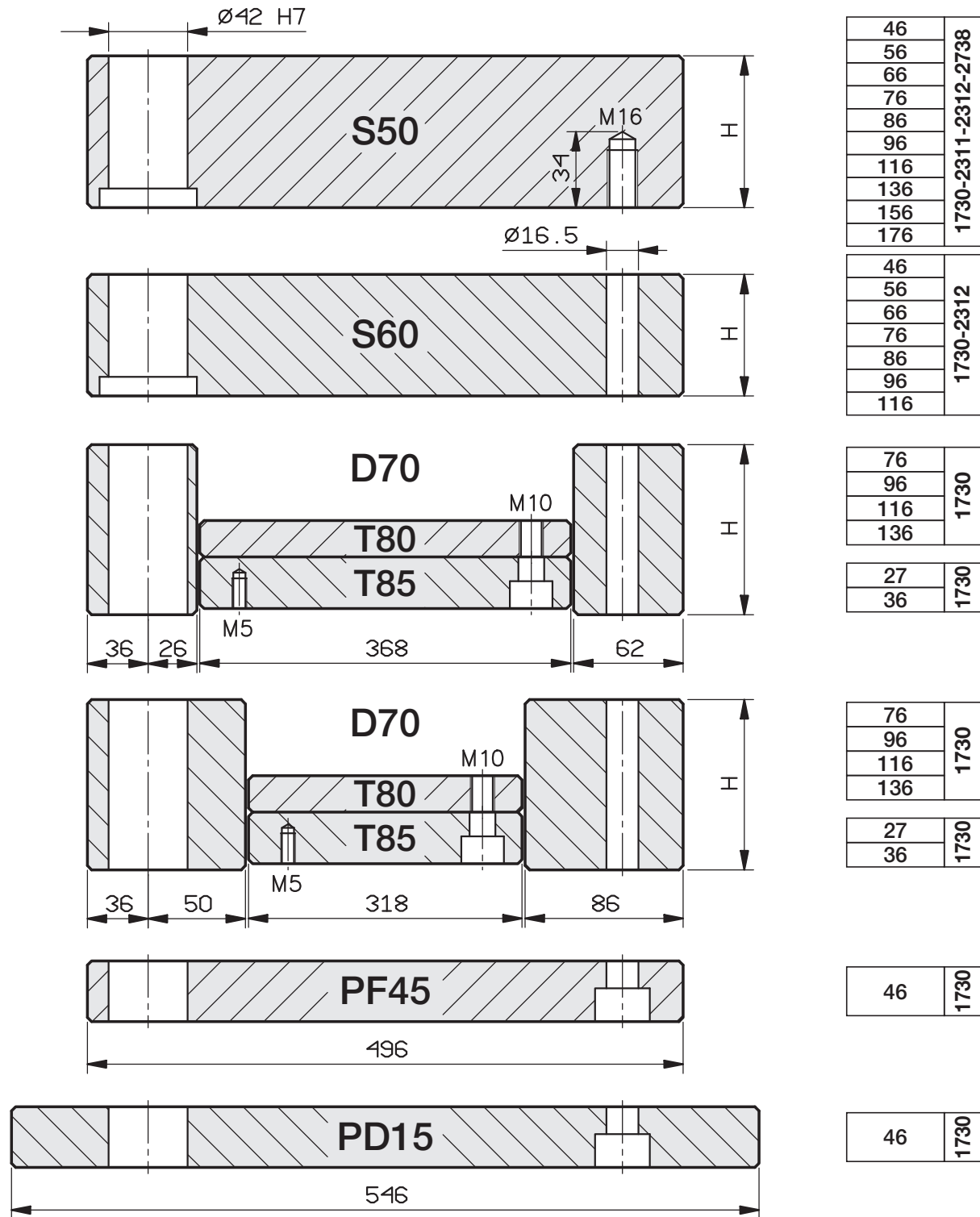
496 x 496



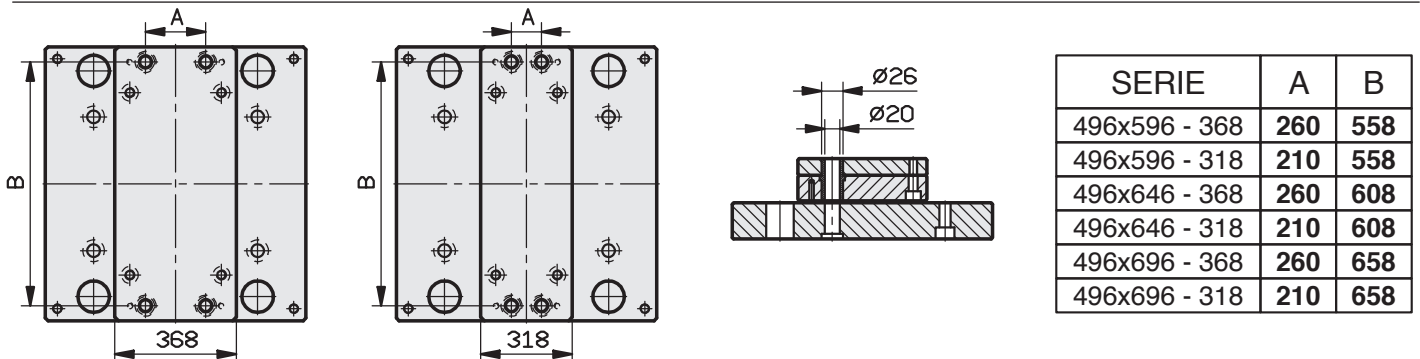
496 x 546



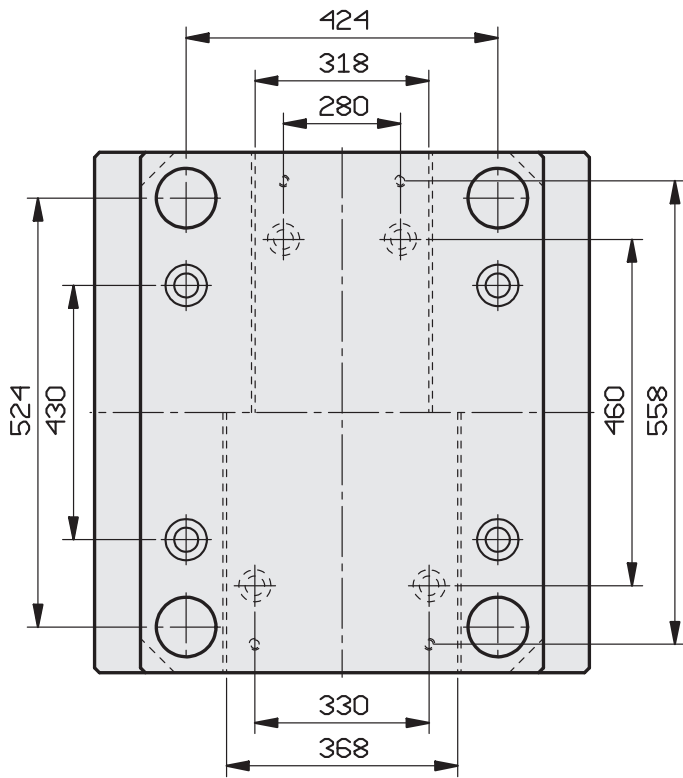
PIASTRE STANDARD RETTIFICATE



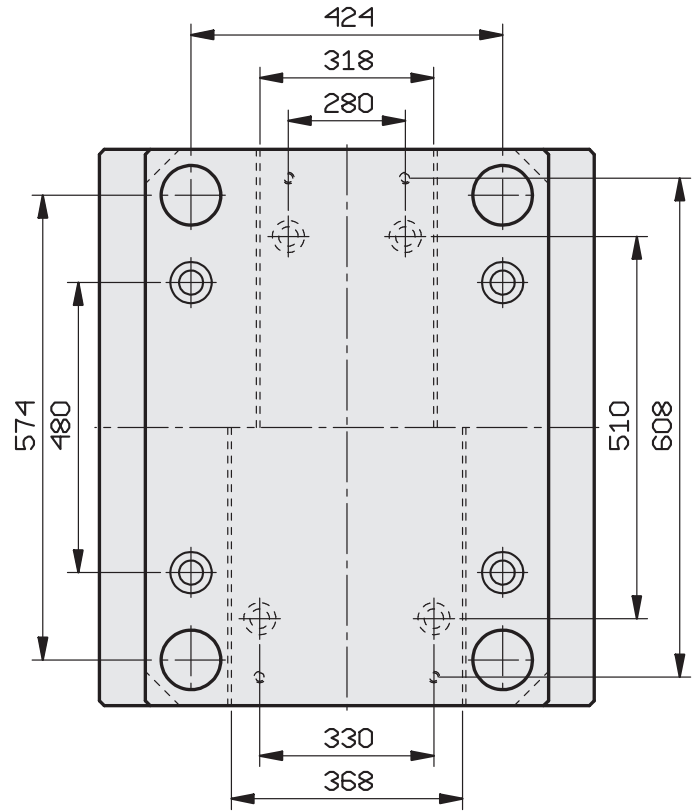
A RICHIESTA TAVOLINO GUIDATO



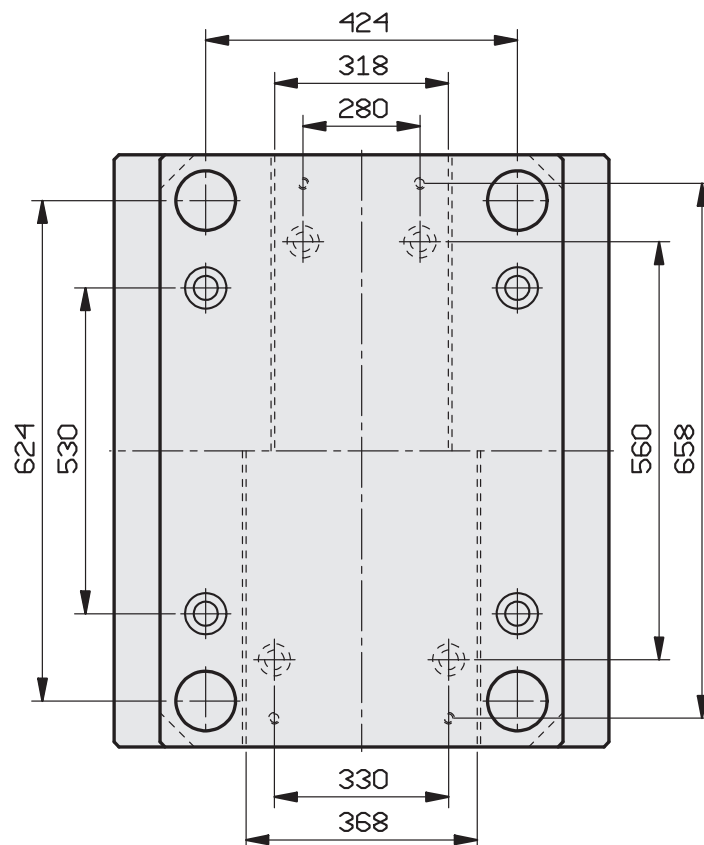
496 x 596



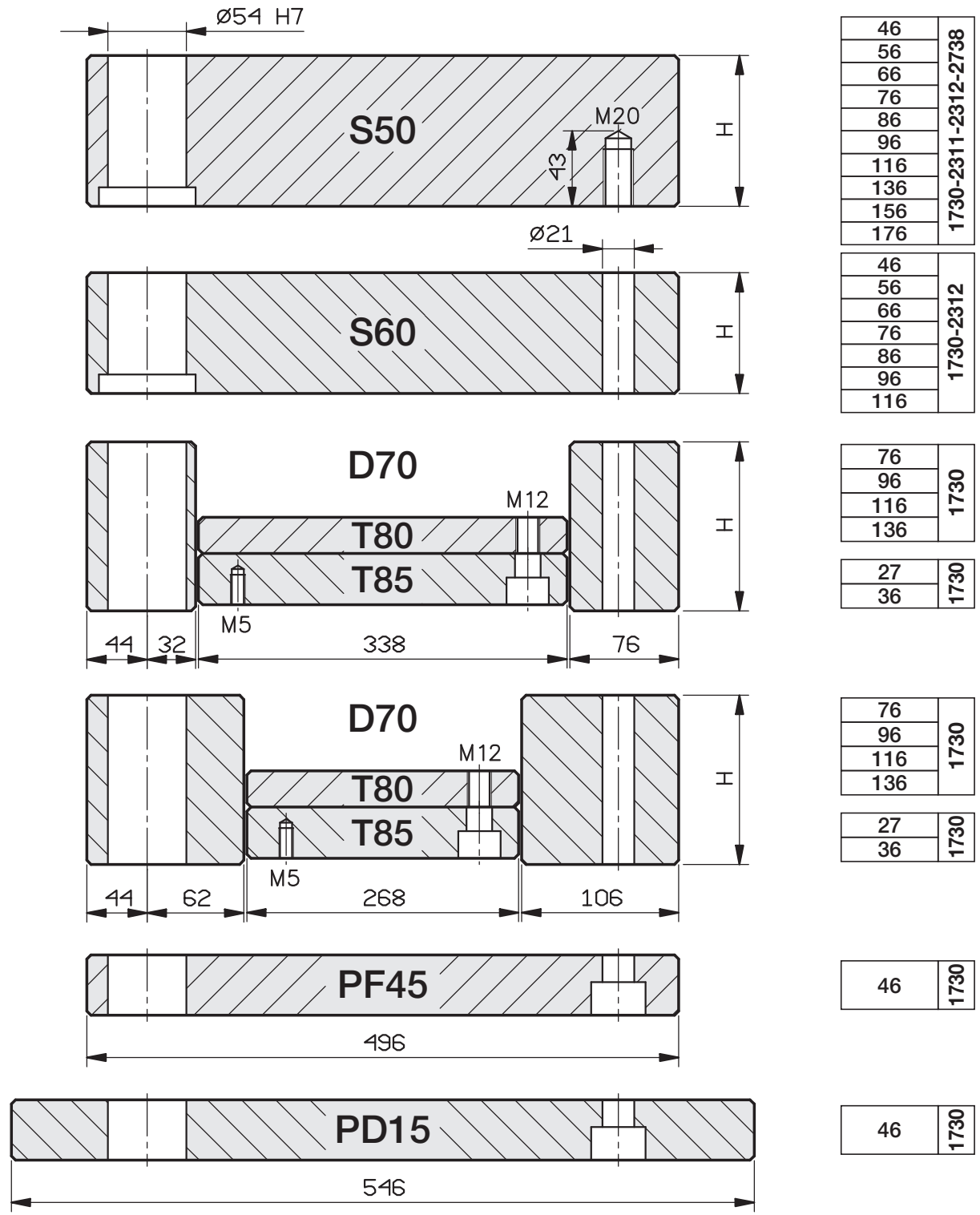
496 x 646



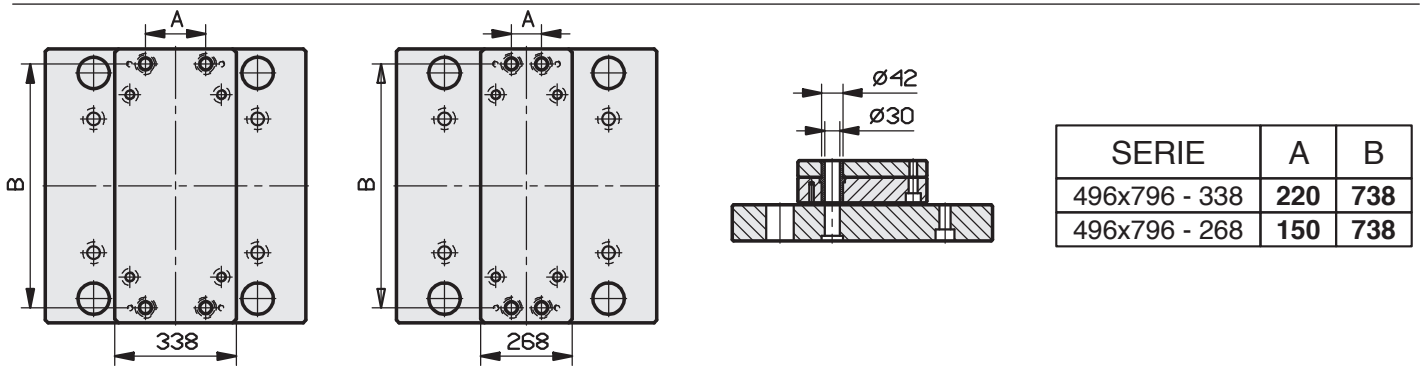
496 x 696



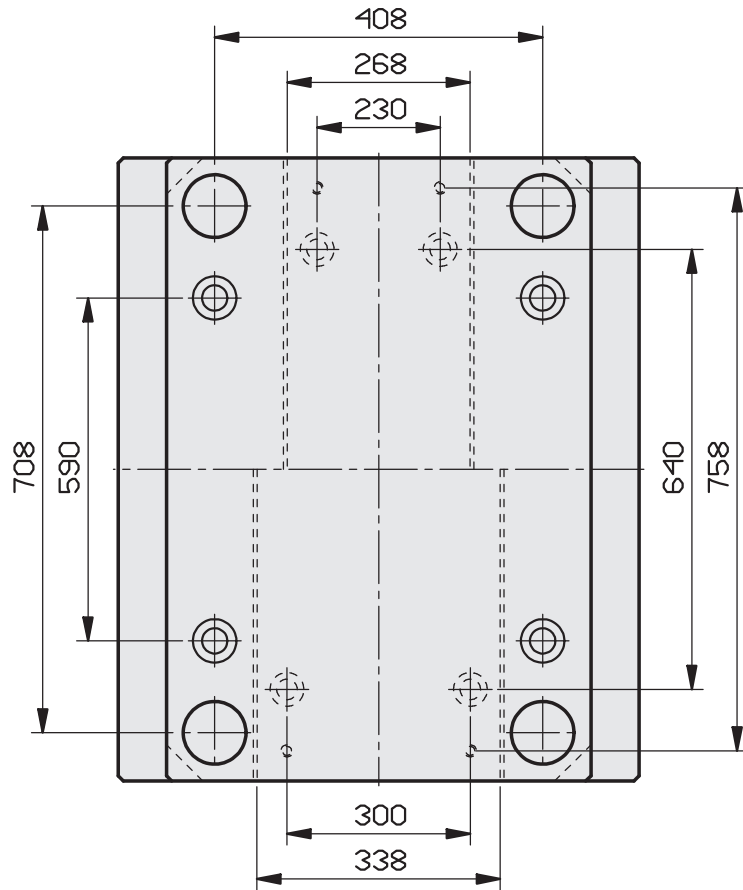
PIASTRE STANDARD RETTIFICATE



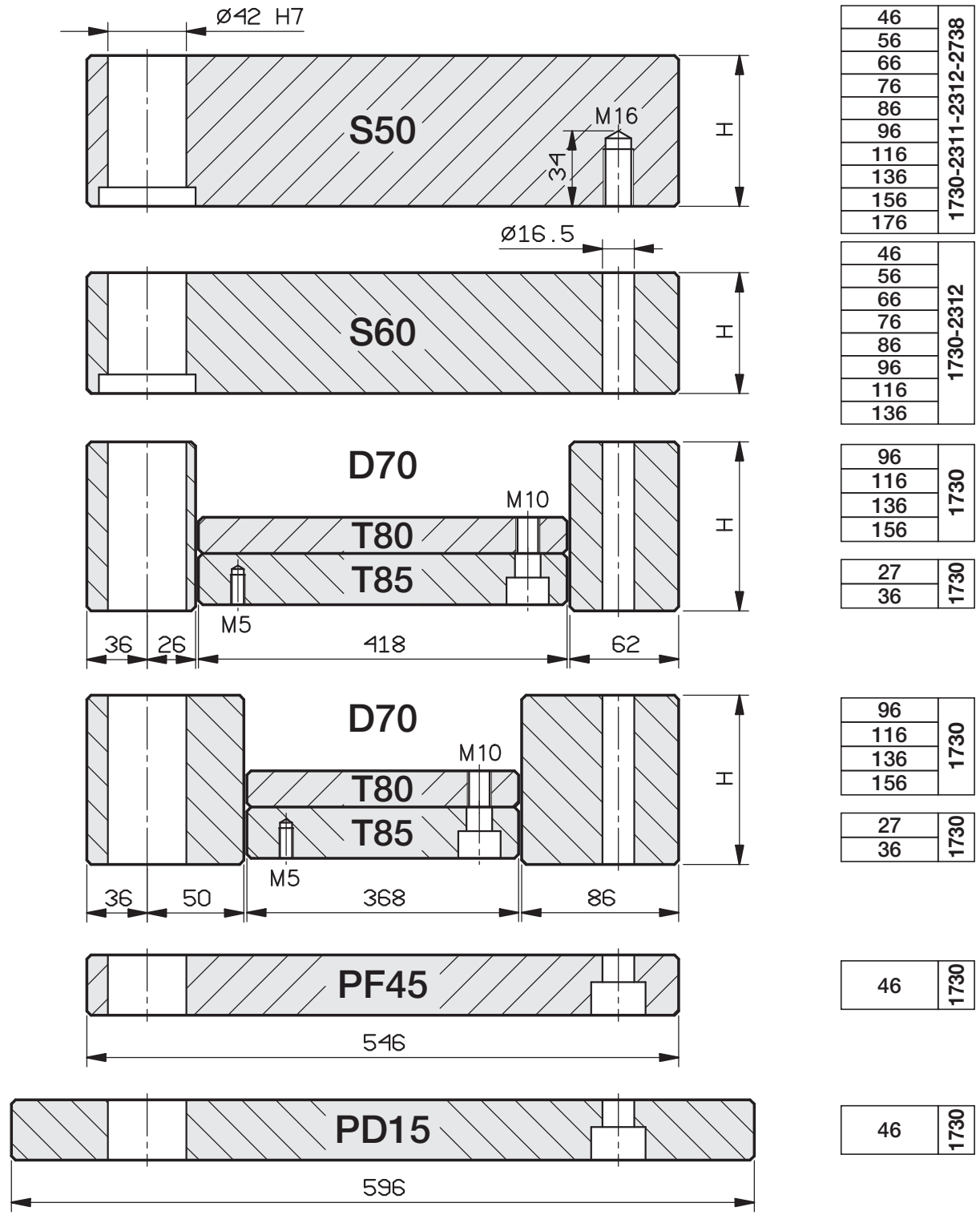
A RICHIESTA TAVOLINO GUIDATO



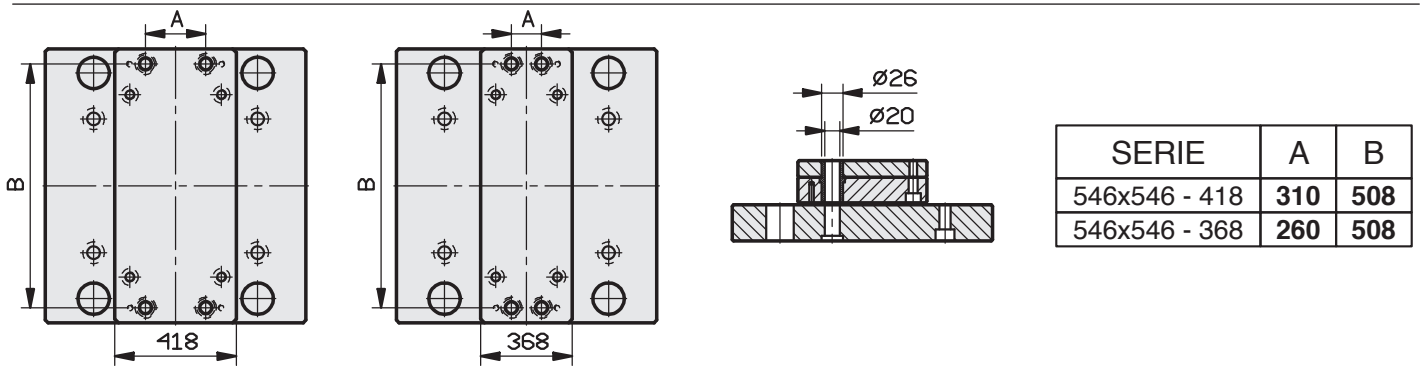
496 x 796



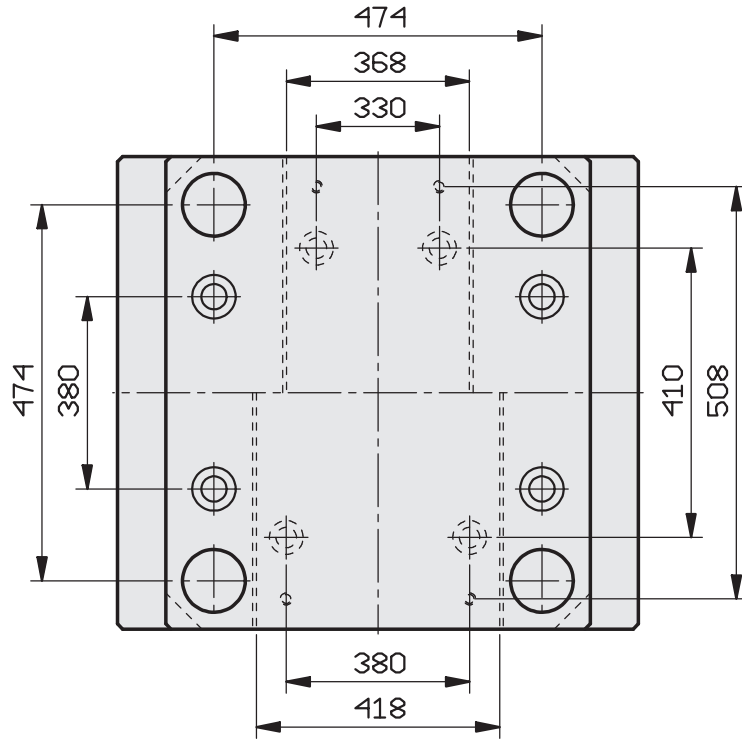
PIASTRE STANDARD RETTIFICATE



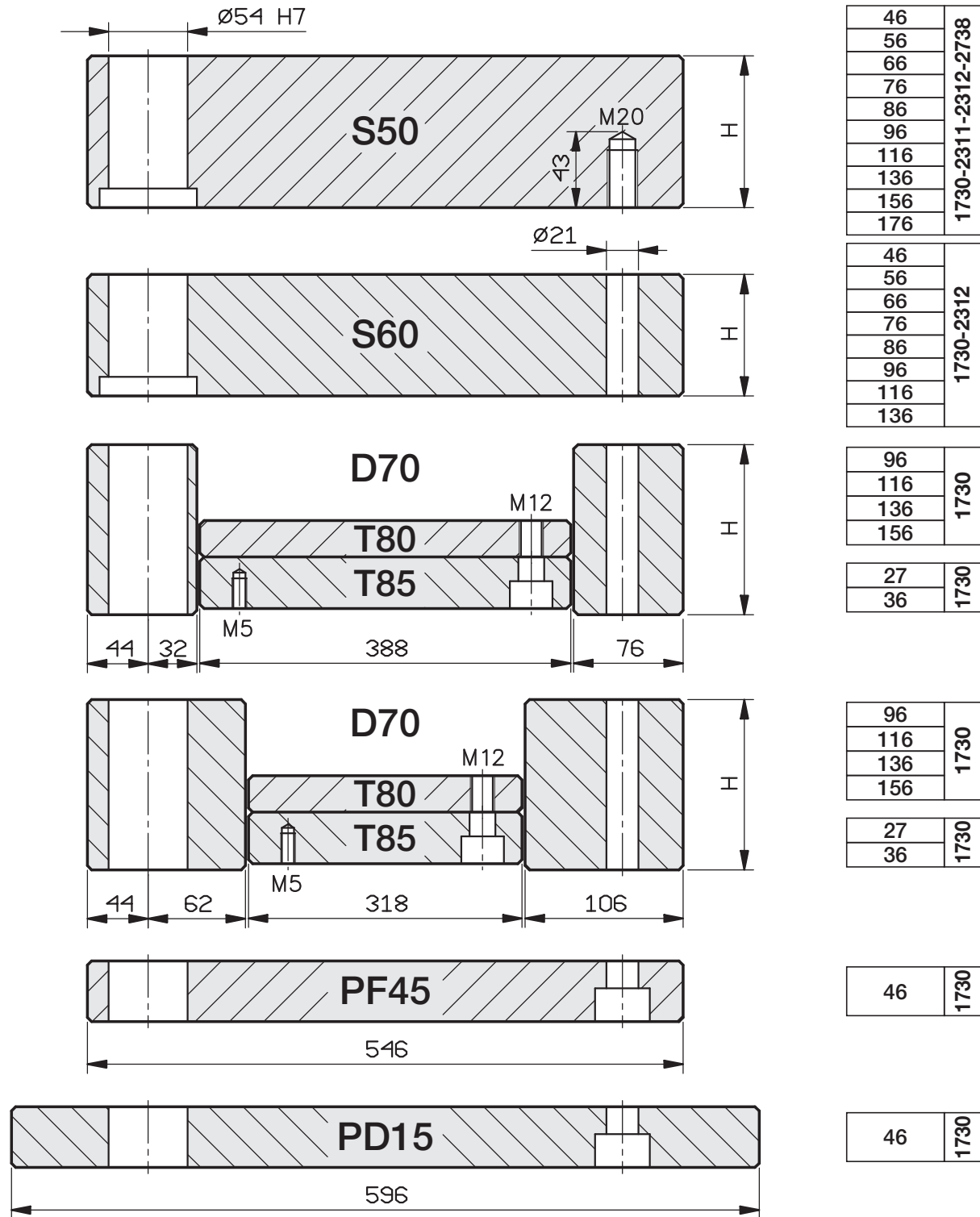
A RICHIESTA TAVOLINO GUIDATO



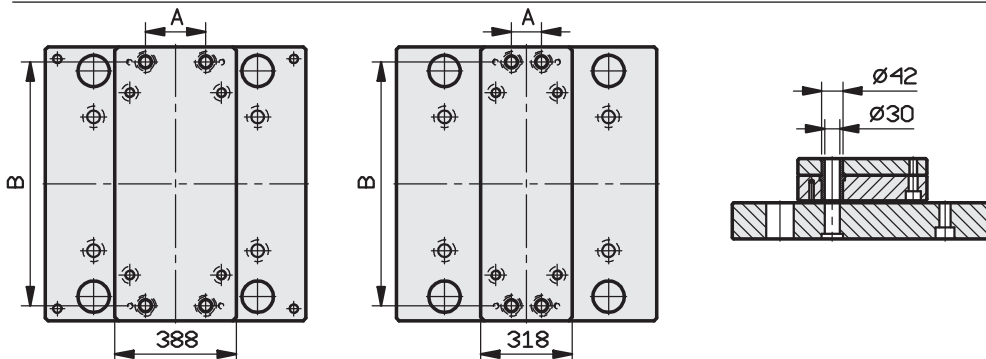
546 x 546



PIASTRE STANDARD RETTIFICATE

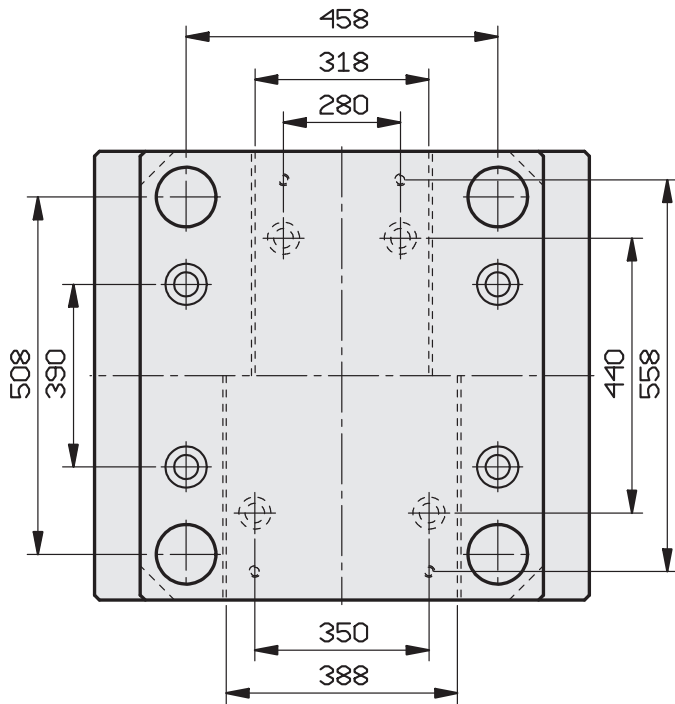


A RICHIESTA TAVOLINO GUIDATO

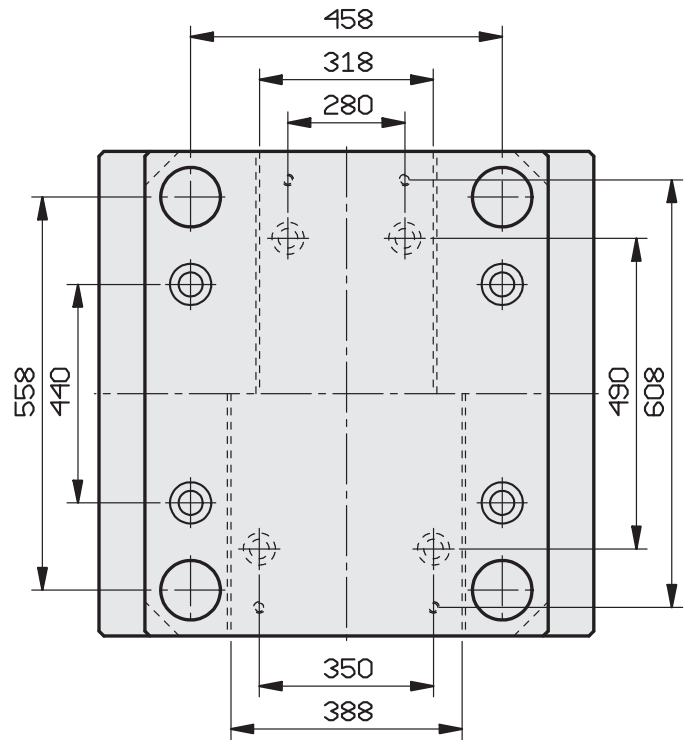


SERIE	A	B
546x596 - 388	270	538
546x596 - 318	200	538
546x646 - 388	270	588
546x646 - 318	200	588
546x696 - 388	270	638
546x696 - 318	200	638
546x796 - 388	270	738
546x796 - 318	200	738

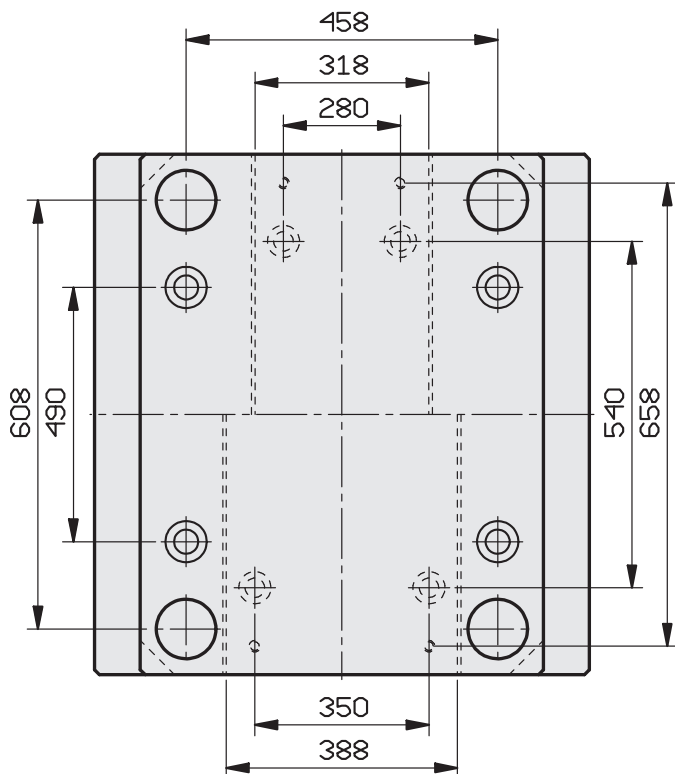
546 x 596



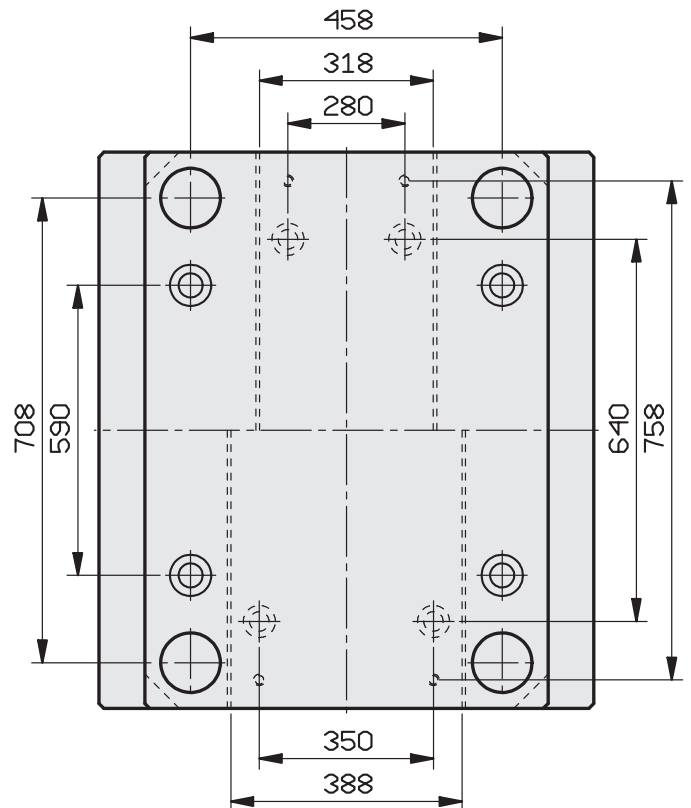
546 x 646



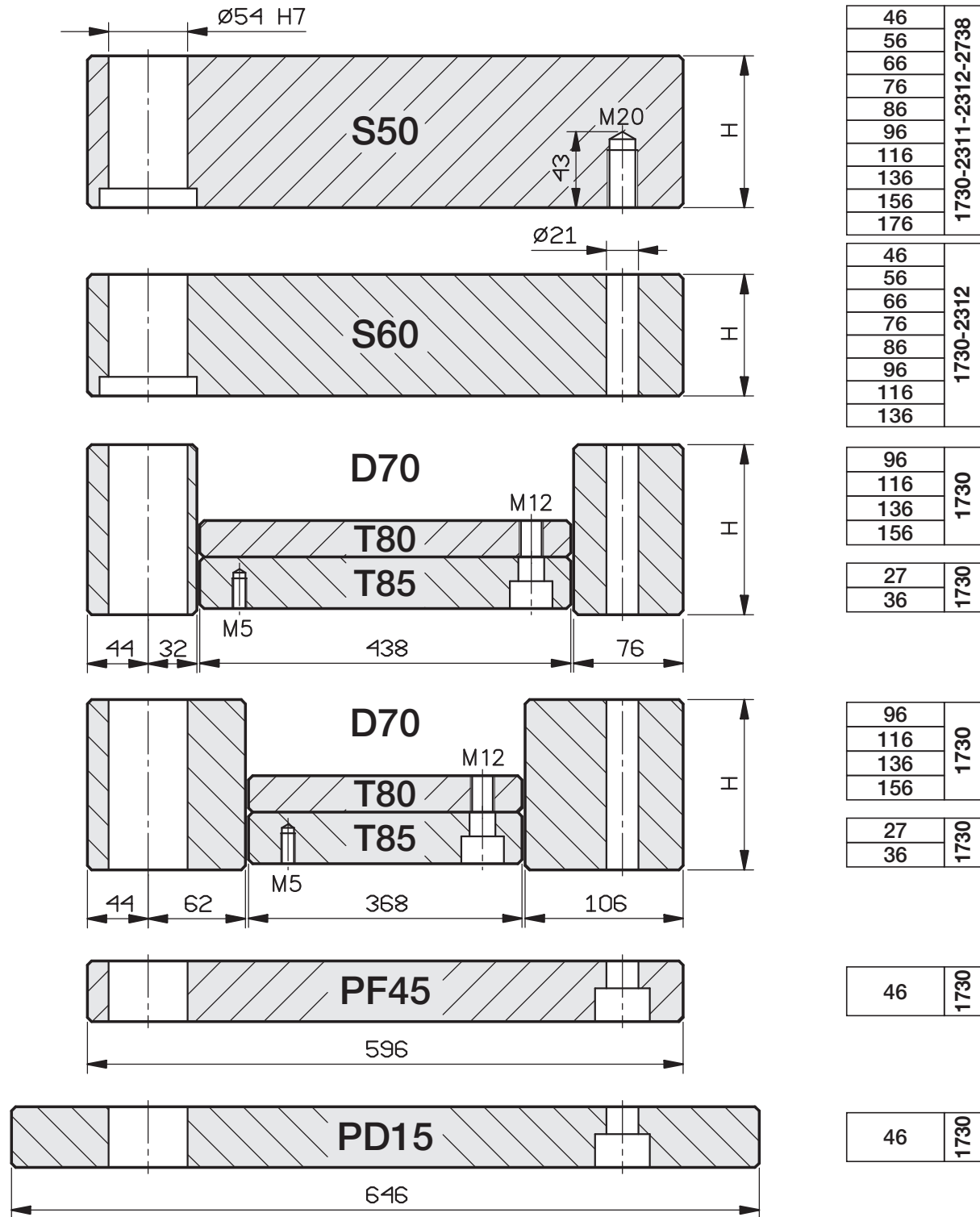
546 x 696



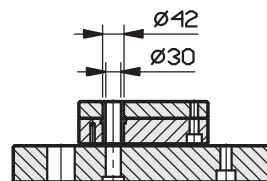
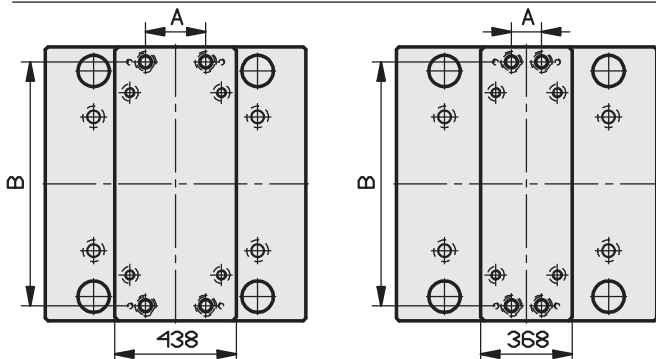
546 x 796



PIASTRE STANDARD RETTIFICATE

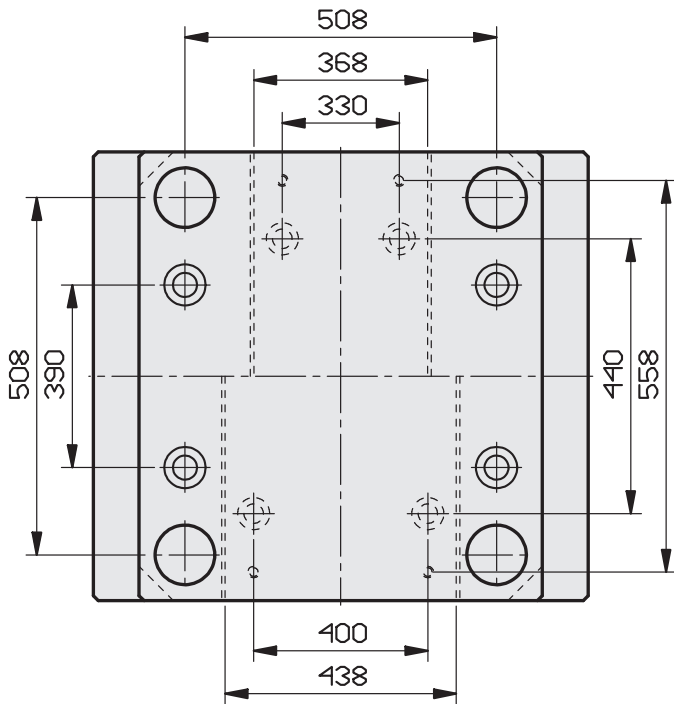


A RICHIESTA TAVOLINO GUIDATO

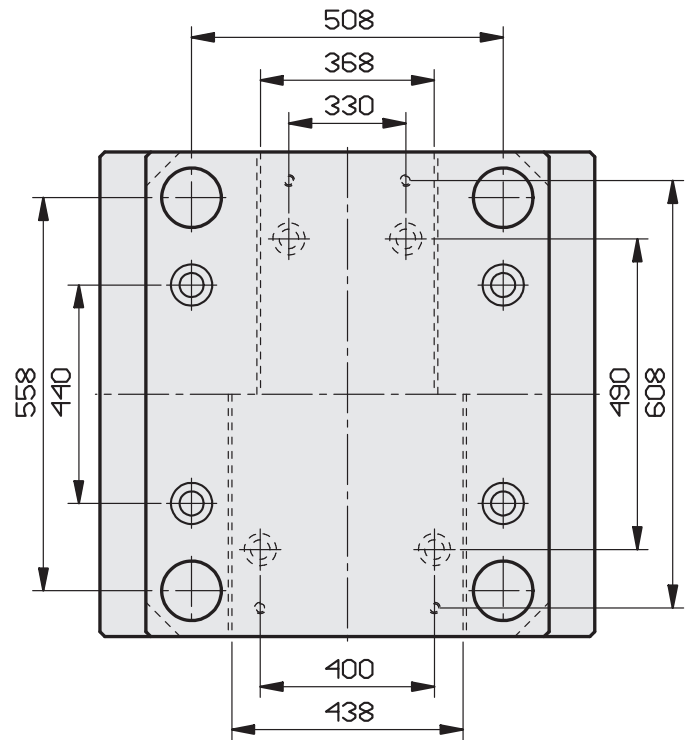


SERIE	A	B
596x596 - 438	320	538
596x596 - 368	250	538
596x646 - 438	320	588
596x646 - 368	250	588
596x696 - 438	320	638
596x696 - 368	250	638
596x796 - 438	320	738
596x796 - 368	250	738

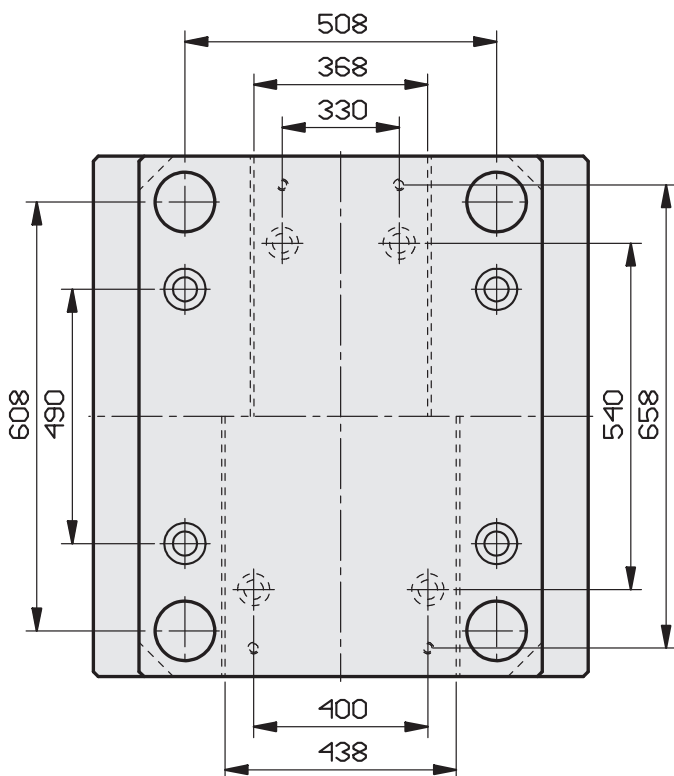
596 x 596



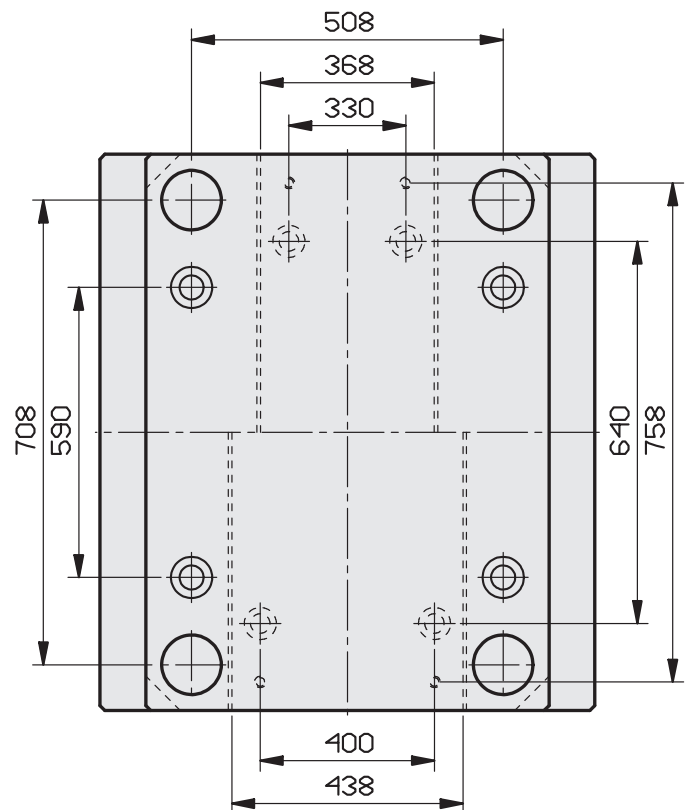
596 x 646



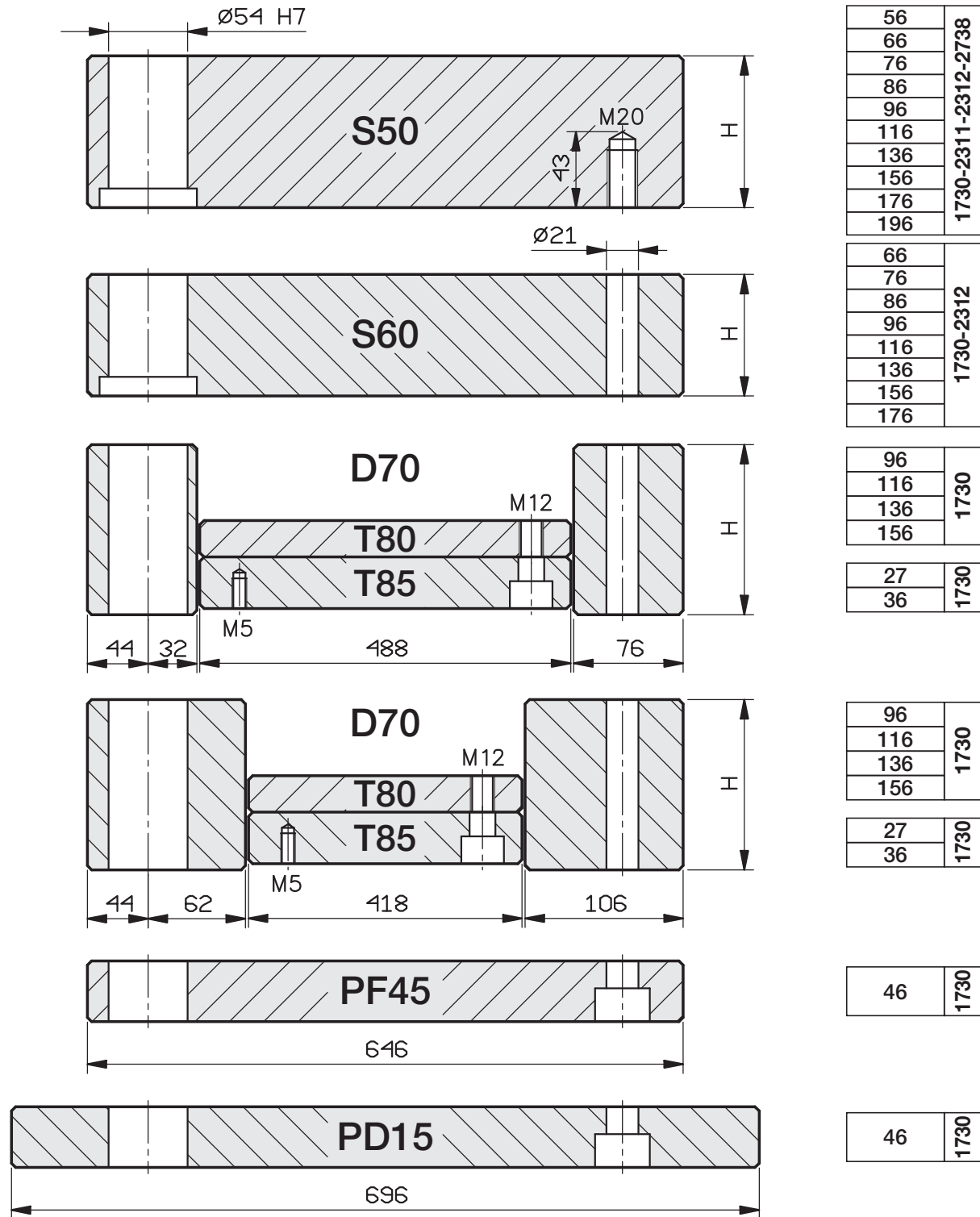
596 x 696



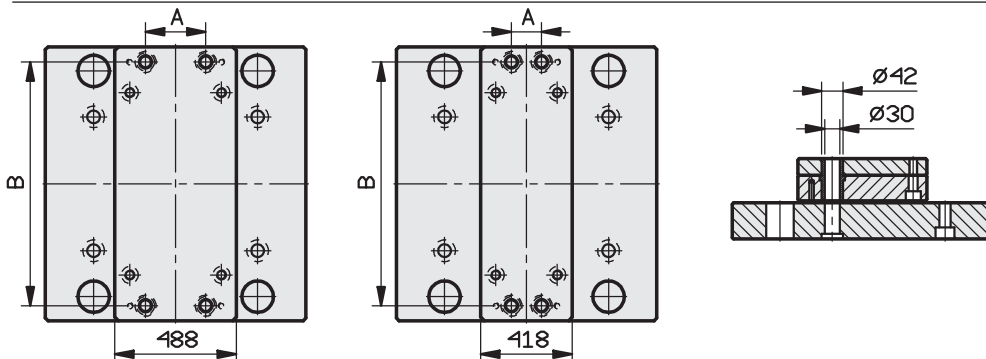
596 x 796



PIASTRE STANDARD RETTIFICATE

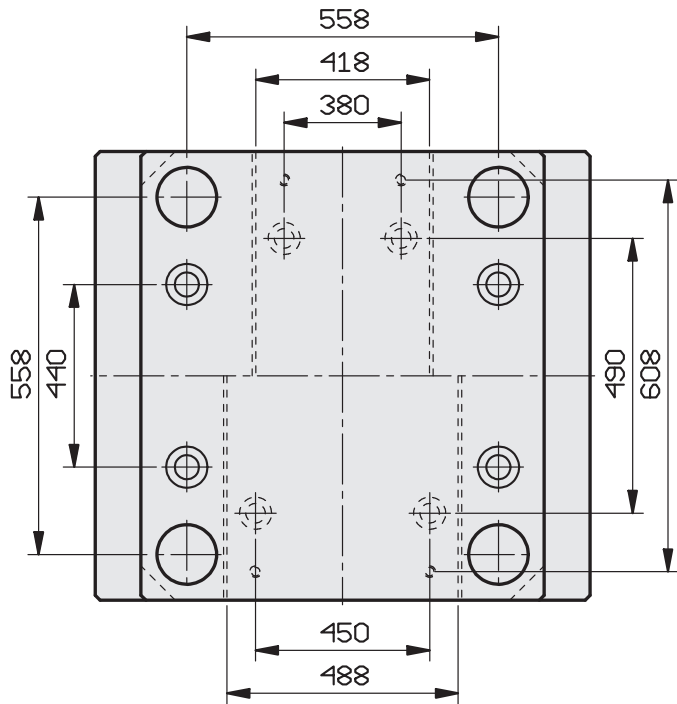


A RICHIESTA TAVOLINO GUIDATO

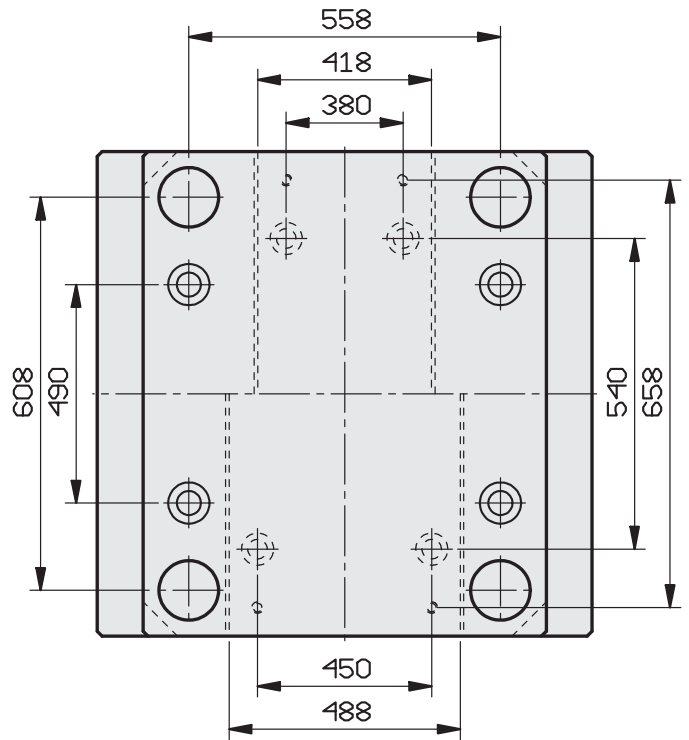


SERIE	A	B
646x646 - 488	370	588
646x646 - 418	300	588
646x696 - 488	370	638
646x696 - 418	300	638
646x796 - 488	370	738
646x796 - 418	300	738
646x896 - 488	370	838
646x896 - 418	300	838

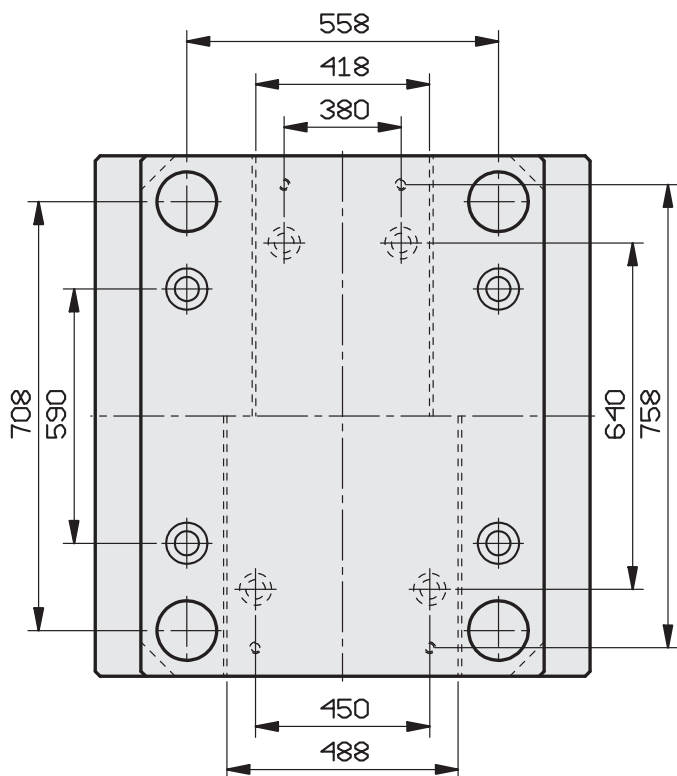
646 x 646



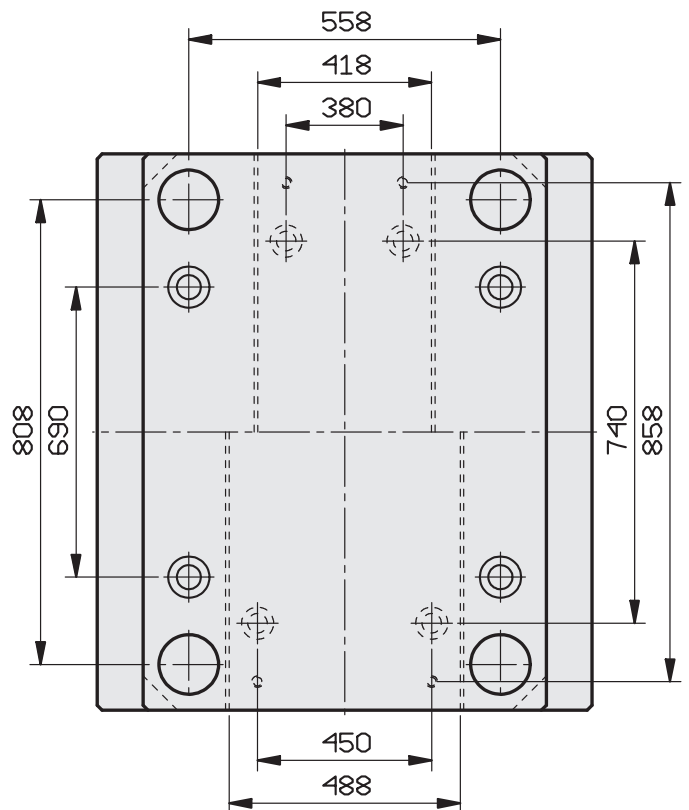
646 x 696



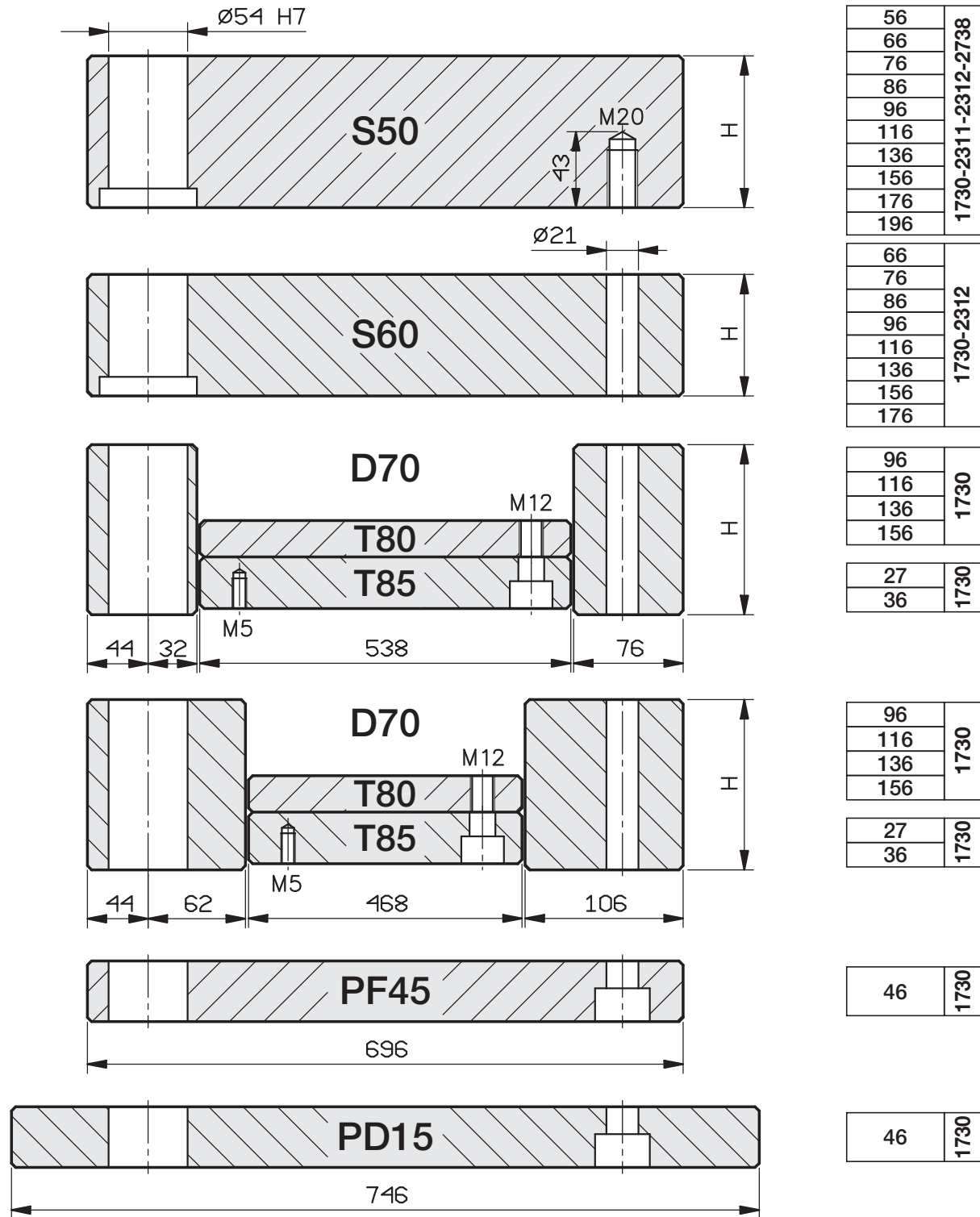
646 x 796



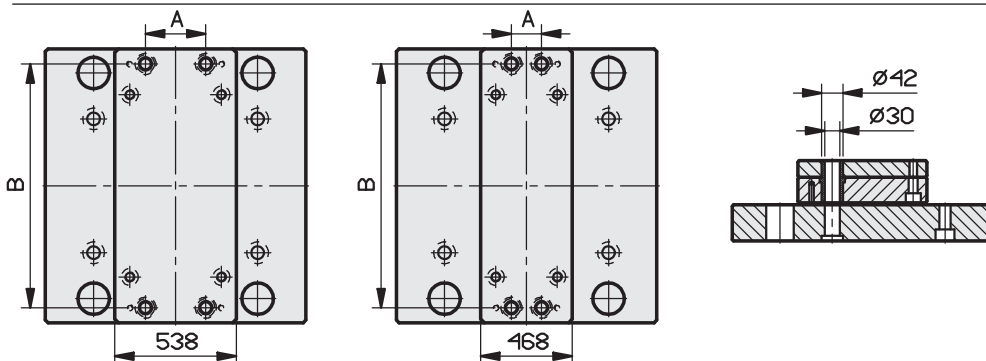
646 x 896



PIASTRE STANDARD RETTIFICATE

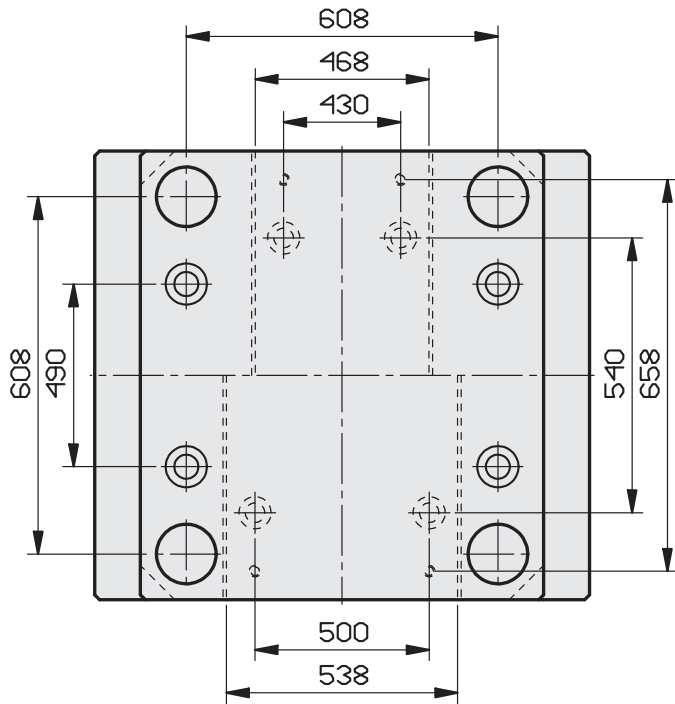


A RICHIESTA TAVOLINO GUIDATO

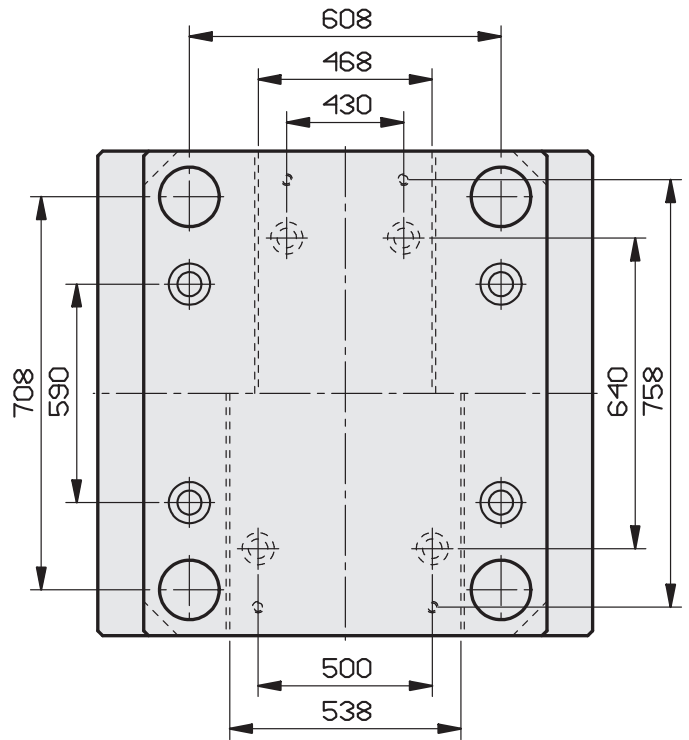


SERIE	A	B
696x696 - 538	420	638
696x696 - 468	350	638
696x796 - 538	420	738
696x796 - 468	350	738
696x896 - 538	420	838
696x896 - 468	350	838
696x996 - 538	420	938
696x996 - 468	350	938

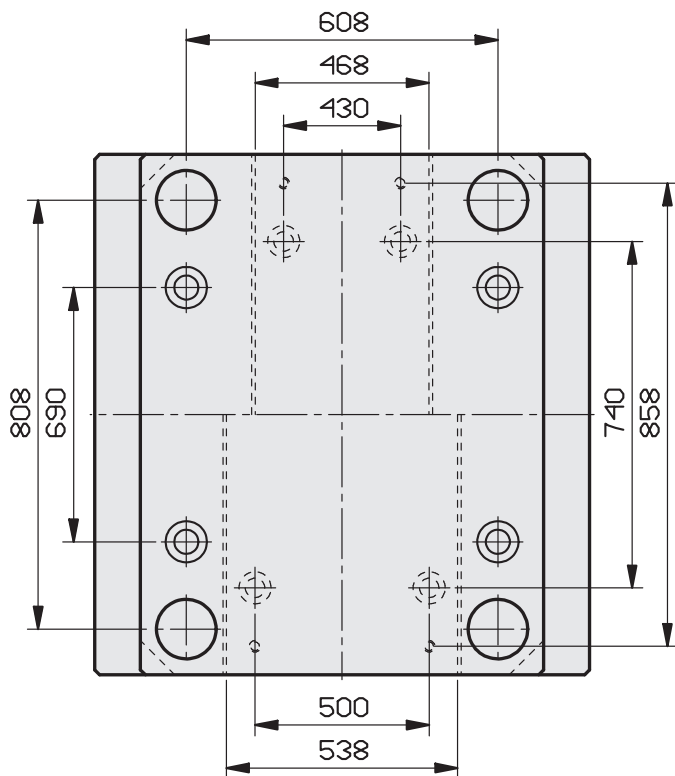
696 x 696



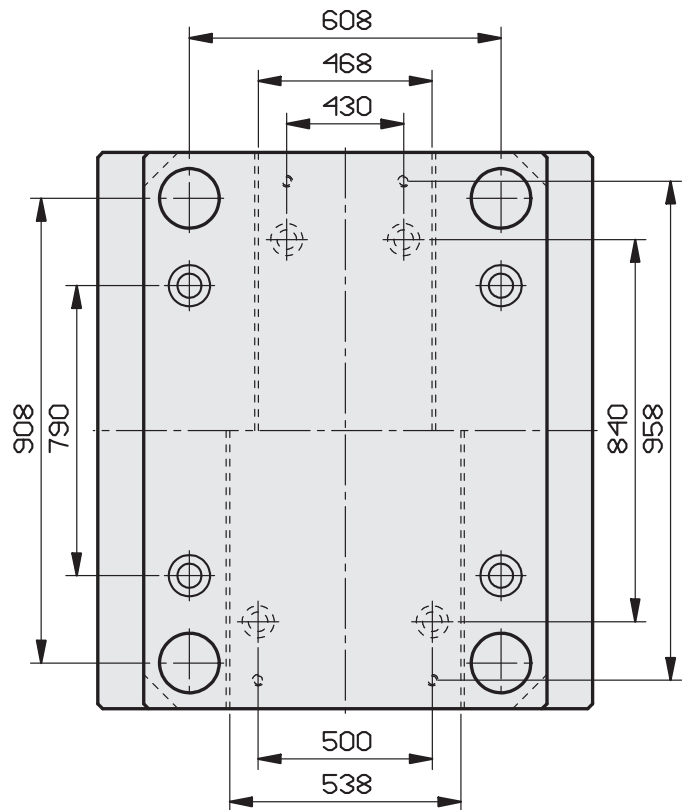
696 x 796



696 x 896

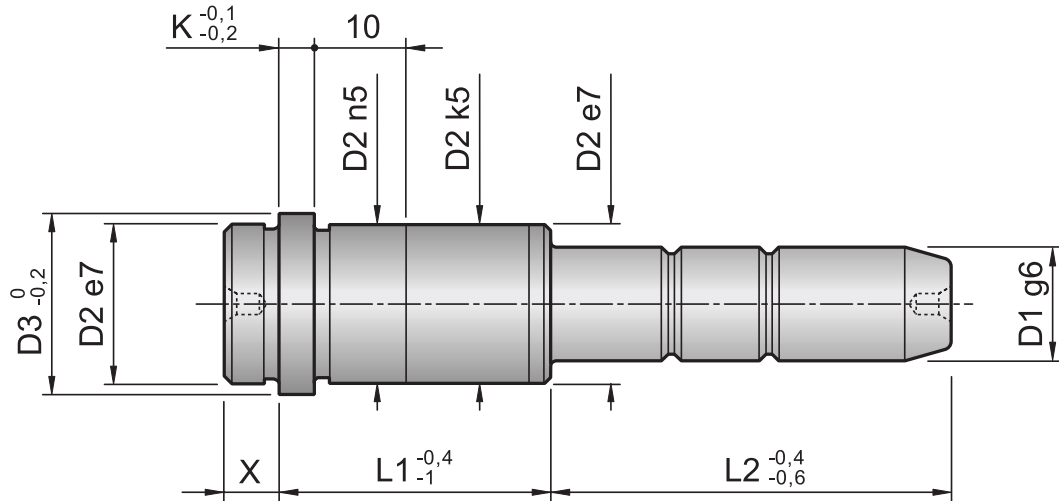


696 x 996



COLONNA GUIDA A DUE DIAMETRI SPALLATA COOM

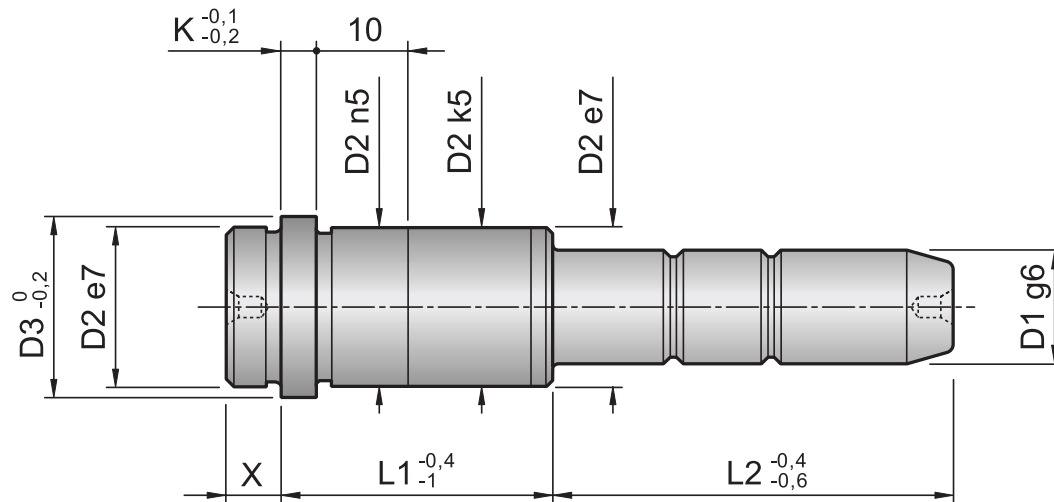
Materiale: 1.7131 - Durezza: 61÷63 HRC



D1	D2	D3	K	X	L1	L2												
						25	35	55	75	95	115	135	155	195	235	275		
14 15	20	25	6	9	17		★	★	★	★	★							
					22	★	★	★	★	★	★	★						
					27	★	★	★	★	★	★	★	★					
					36	★	★	★	★	★	★	★	★					
					46		★	★	★	★	★	★	★					
					56		★	★	★	★	★	★	★					
					66		★	★	★	★	★							
					76			★	★	★								
					86			★	★	★								
					96			★	★	★								
18 20	26	31	6	9	17		★	★	★	★	★							
					22		★	★	★	★	★	★						
					27		★	★	★	★	★	★	★	★	★			
					36		★	★	★	★	★	★	★	★	★			
					46		★	★	★	★	★	★	★	★	★	★		
					56		★	★	★	★	★	★	★	★	★			
					66		★	★	★	★	★	★	★	★	★			
					76			★	★	★	★	★	★	★	★			
					86			★	★	★	★	★	★	★	★			
					96			★	★	★	★	★	★	★	★			
116				★	★	★												
136				★	★	★												
22 24	30	35	6	9	22		★	★	★	★	★	★						
					27		★	★	★	★	★		★	★	★	★		
					36		★	★	★	★	★		★	★	★	★		
					46		★	★	★	★	★		★	★	★			
					56		★	★	★	★	★		★	★				
					66			★	★	★	★		★	★				
					76			★	★	★	★	★	★	★				
					86			★	★	★	★	★	★	★	★			
					96				★	★	★	★	★	★	★			
					116					★	★	★	★	★	★	★		
					136							★	★					
156								★		★								

COLONNA GUIDA A DUE DIAMETRI SPALLATA COOM

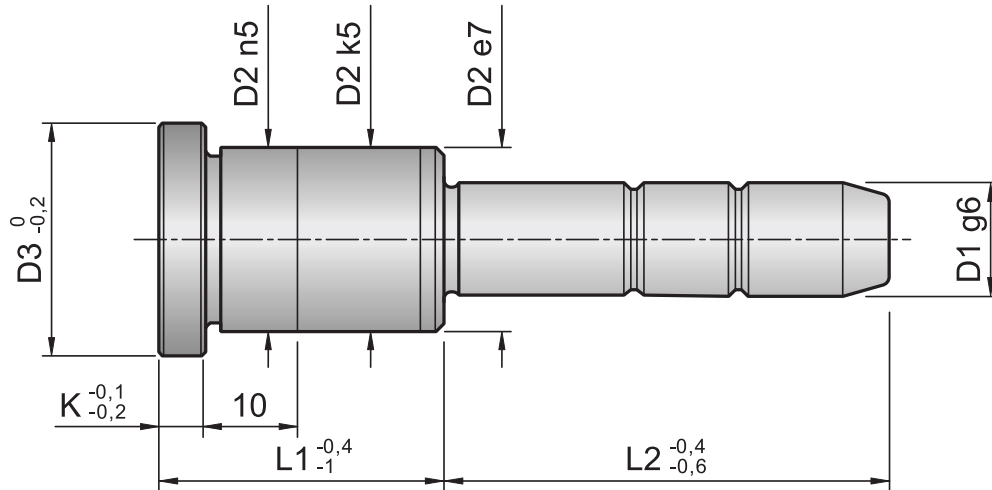
Materiale: 1.7131 - Durezza: 61÷63 HRC



D1	D2	D3	K	X	L1	L2										
						25	35	55	75	95	115	135	155	195	235	275
30 32	42	47	6	9	27			★	★	★	★		★	★	★	★
					36			★	★	★	★		★	★	★	★
					46			★	★	★	★		★	★	★	★
					56			★	★	★	★		★	★	★	★
					66			★	★	★	★		★	★	★	★
					76			★	★	★	★		★	★	★	
					86			★	★	★	★		★	★	★	
					96				★	★	★		★	★		
					116				★	★	★		★	★		
					136					★	★		★	★		
					156						★	★		★		
					176							★		★	★	
196								★		★	★					
40 42	54	59	10	12	36				★	★	★					
					46				★	★	★		★			
					56				★	★	★		★	★		
					66				★	★	★		★			
					76				★	★	★		★			
					86				★	★	★		★			
					96				★	★	★		★	★		
					116				★	★	★		★	★		
					136						★	★		★	★	
					156							★		★	★	
					176								★		★	★
					196								★		★	★

COLONNA GUIDA A DUE DIAMETRI C03M

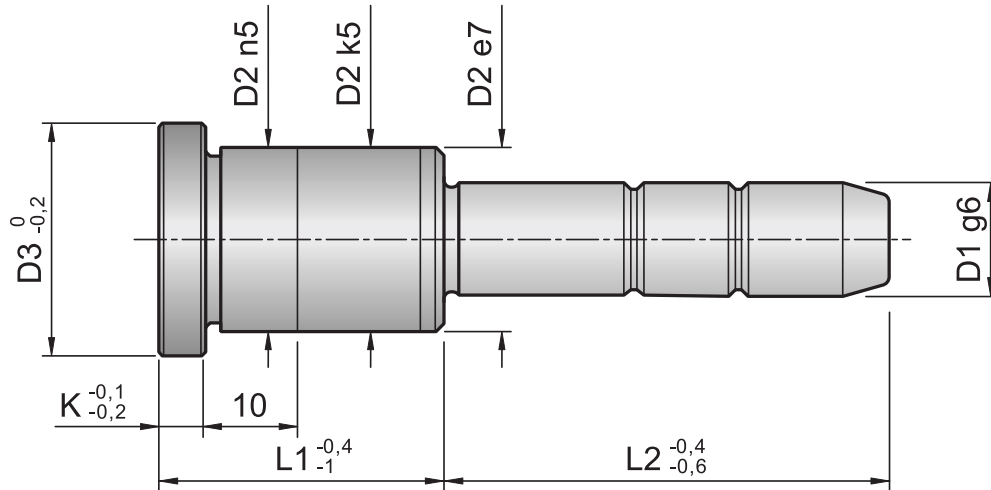
Materiale: 1.7131 - Durezza: 61-63 HRC



D1	D2	D3	K	L1	L2												
					25	35	55	75	95	115	135	155	195	235	275		
14 15	20	25	6	17		★	★	★	★	★							
				22	★	★	★	★	★	★	★						
				27	★	★	★	★	★	★	★	★					
				36	★	★	★	★	★	★	★	★					
				46		★	★	★	★	★	★	★					
				56		★	★	★	★	★	★	★					
				66		★	★	★	★	★	★						
				76			★	★	★								
				86				★	★	★							
96					★	★	★										
18 20	26	31	6	17		★	★	★	★	★							
				22		★	★	★	★	★	★						
				27		★	★	★	★	★	★	★	★	★			
				36		★	★	★	★	★	★	★	★	★			
				46		★	★	★	★	★	★	★	★	★	★		
				56		★	★	★	★	★	★	★	★	★			
				66		★	★	★	★	★	★	★	★	★			
				76			★	★	★	★	★	★	★	★			
				86				★	★	★	★	★	★	★			
				96					★	★	★	★	★	★			
				116						★	★	★					
136							★	★	★								
22 24	30	35	6	22		★	★	★	★	★	★						
				27		★	★	★	★	★	★		★	★	★	★	
				36		★	★	★	★	★	★		★	★	★	★	
				46		★	★	★	★	★	★		★	★	★		
				56		★	★	★	★	★	★		★	★			
				66			★	★	★	★	★		★	★			
				76			★	★	★	★	★	★	★	★			
				86				★	★	★	★	★	★	★	★		
				96					★	★	★	★	★	★	★		
				116						★	★	★	★	★	★		
				136							★	★		★			
156								★	★	★							

COLONNA GUIDA A DUE DIAMETRI C03M

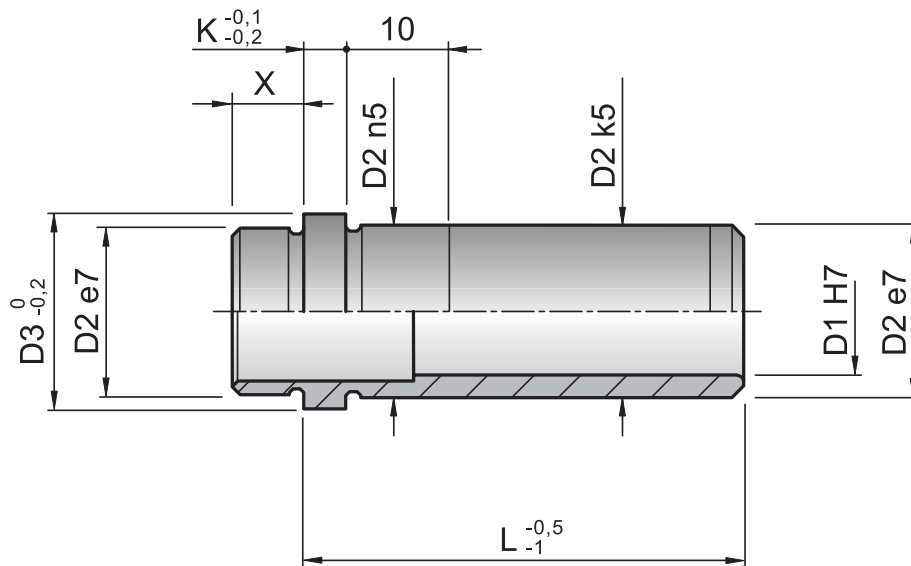
Materiale: 1.7131 - Durezza: 61-63 HRC



D1	D2	D3	K	L1	L2										
					25	35	55	75	95	115	135	155	195	235	275
30 32	42	47	6	27			★	★	★	★			★	★	★
				36			★	★	★	★			★	★	★
				46			★	★	★	★			★	★	★
				56			★	★	★	★			★	★	★
				66			★	★	★	★			★	★	★
				76			★	★	★	★			★	★	★
				86			★	★	★	★			★	★	★
				96					★	★	★			★	★
				116						★	★	★		★	★
				136							★	★		★	★
				156								★	★		
176									★		★	★			
196										★		★	★		
40 42	54	59	10	36				★	★	★					
				46				★	★	★			★		
				56				★	★	★			★	★	
				66				★	★	★			★		
				76				★	★	★			★		
				86				★	★	★			★		
				96				★	★	★			★	★	
				116				★	★	★			★	★	
				136						★	★		★	★	
				156								★		★	★
				176									★		★
196										★		★	★		

BUSSOLA GUIDA SPALLATA B10M

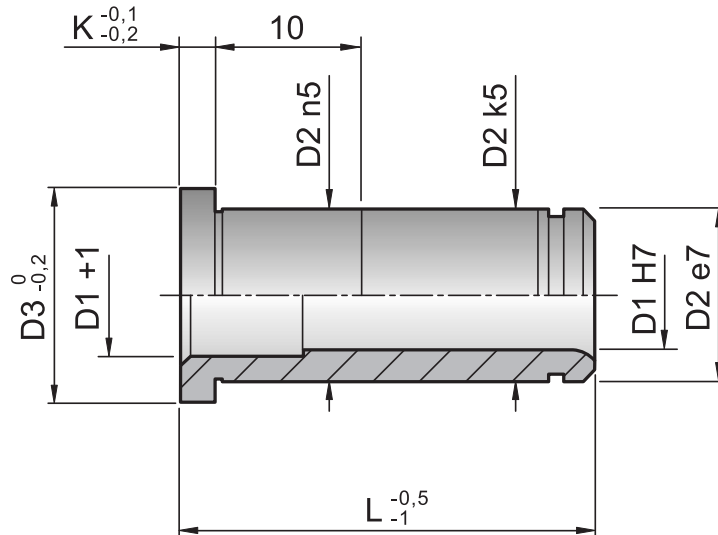
Materiale: 1.7131 - Durezza: 61÷63 HRC



D1	D2	D3	K	X	L													
					17	22	27	36	46	56	66	76	86	96	116	136	156	196
14 15	20	25	6	9	★	★	★	★	★	★	★	★	★	★				
18 20	26	31	6	9	★	★	★	★	★	★	★	★	★	★	★			
22 24	30	35	6	9		★	★	★	★	★	★	★	★	★	★			
30 32	42	47	6	9			★	★	★	★	★	★	★	★	★	★		
40 42	54	59	10	12				★	★	★	★	★	★	★	★	★	★	★

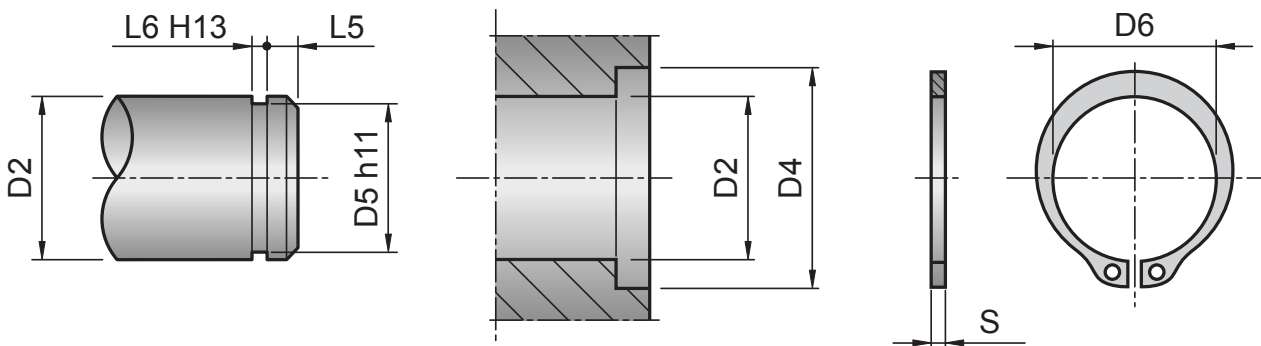
BUSSOLA GUIDA B11M

Materiale: 1.7131 - Durezza: 61÷63 HRC



D1	D2	D3	K	L													
				17	22	27	36	46	56	66	76	86	96	116	136	156	196
14 15	20	25	6	★	★	★	★	★	★	★	★	★	★				
18 20	26	31	6	★	★	★	★	★	★	★	★	★	★	★			
22 24	30	35	6		★	★	★	★	★	★	★	★	★	★			
30 32	42	47	6			★	★	★	★	★	★	★	★	★	★		
40 42	54	59	10					★	★	★	★	★	★	★	★	★	★

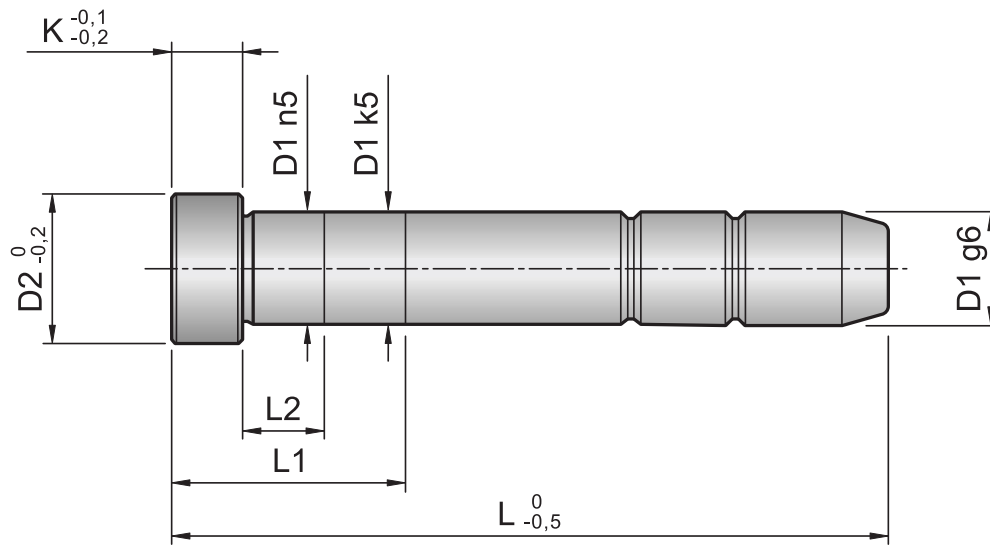
SEEGER DIN 471



D2	D4	D5	D6	L5	L6	S
20	29	19	18,5	1,5	1,3	1,2
26	35,5	24,9	24,2	1,7	1,3	1,2
30	40,5	28,6	27,9	2,1	1,6	1,5
42	55,7	39,5	38,5	3,8	1,85	1,75
54	69,2	51	49,8	4,5	2,15	2

COLONNA GUIDA A UN DIAMETRO C20M

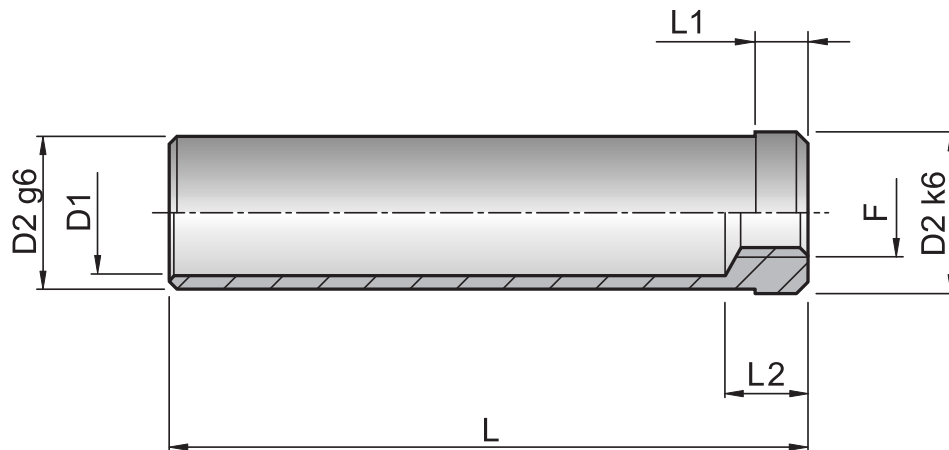
Materiale: 1.7131 - Durezza: 61-63 HRC



D1	D2	K	L1	L2	L															
					60	80	100	120	140	160	180	200	220	250	280	320	360	400	450	
14	17	6	22	6	★	★	★	★												
			27	10					★	★										
20	23	6	22	6		★	★	★												
			27	10					★	★	★									
			36	10									★	★						
30	35	6	36	10				★	★	★	★	★	★	★						
			46	10											★	★				
			56	10														★		
42	47	10	46	15						★		★		★	★					
			56	15													★	★		
			66	15																★

BUSSOLA CENTRAGGIO B60MH

Materiale: 1.7131 - Durezza: 61÷63 HRC



D2	D1	L1	L2	F	L													
					30	40	50	60	80	100	120	140	160	180	200	220	240	280
20	16	6	14	M12	★	★	★	★	★	★	★	★	★					
26	21	6	14	M12	★	★	★	★	★	★	★	★	★	★				
30	25	6	14	M12		★	★	★	★	★	★	★	★	★	★			
42	33	6	18	M12				★	★	★	★	★	★	★	★	★	★	★
54	43	6	18	M12					★		★		★		★		★	★

NOTE

NOTE



via Watt 1/1 - 41012 Carpi (MO) - Italy - tel. +39 059 643050
web: www.ca-be.it - E-mail: info@ca-be.it