



Catalogo Tecnico

Serie Italia

www.ca-be.it

Il ns. ufficio tecnico è a vostra disposizione per qualsiasi informazione tecnica inerente ai particolari attualmente in produzione e in studio.

Per le modalità di ordinazione e consegna consultare il ns. sito.

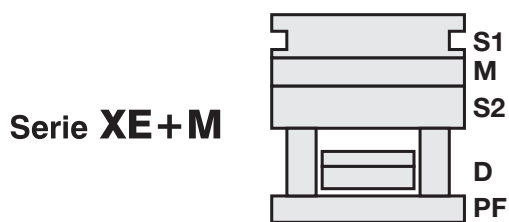
Le descrizioni contenute nel presente catalogo non sono impegnative. Pertanto, per qualunque esigenza tecnica o commerciale, la ditta si riserva il diritto di apportare eventuali modifiche ai comportamenti ed accessori qui indicati.

Gennaio 2023

**CATALOGO TECNICO
SERIE ITALIA**

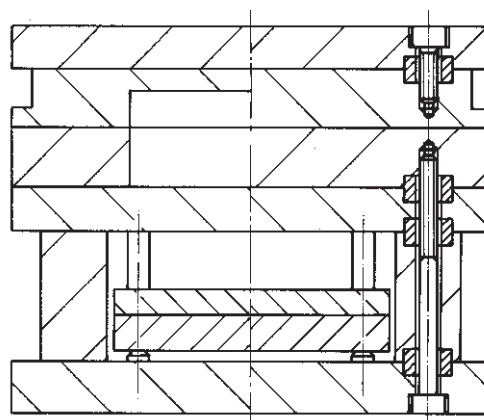
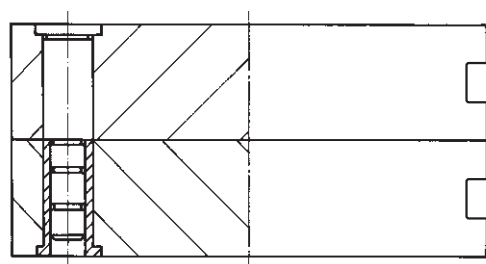
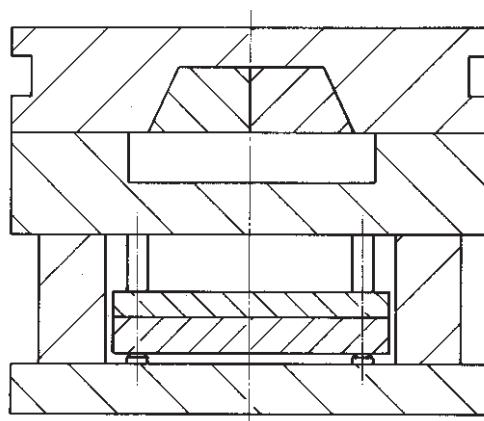
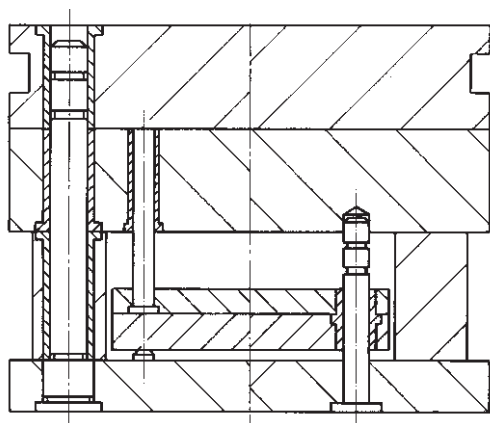
NOTE

PORTASTAMPI STANDARD



156	196	246	296	346	396	446	490	540	590
156	196	246	296	346	396	446	496	546	596
196	246	296	346	396	446	496	546	596	646
246	296	346	396	446	496	546	596	646	696
	346	396	446	496	546	596	646	696	746
							696	746	796
								796	

PORTASTAMPI IN ESECUZIONE SPECIALE A DISEGNO

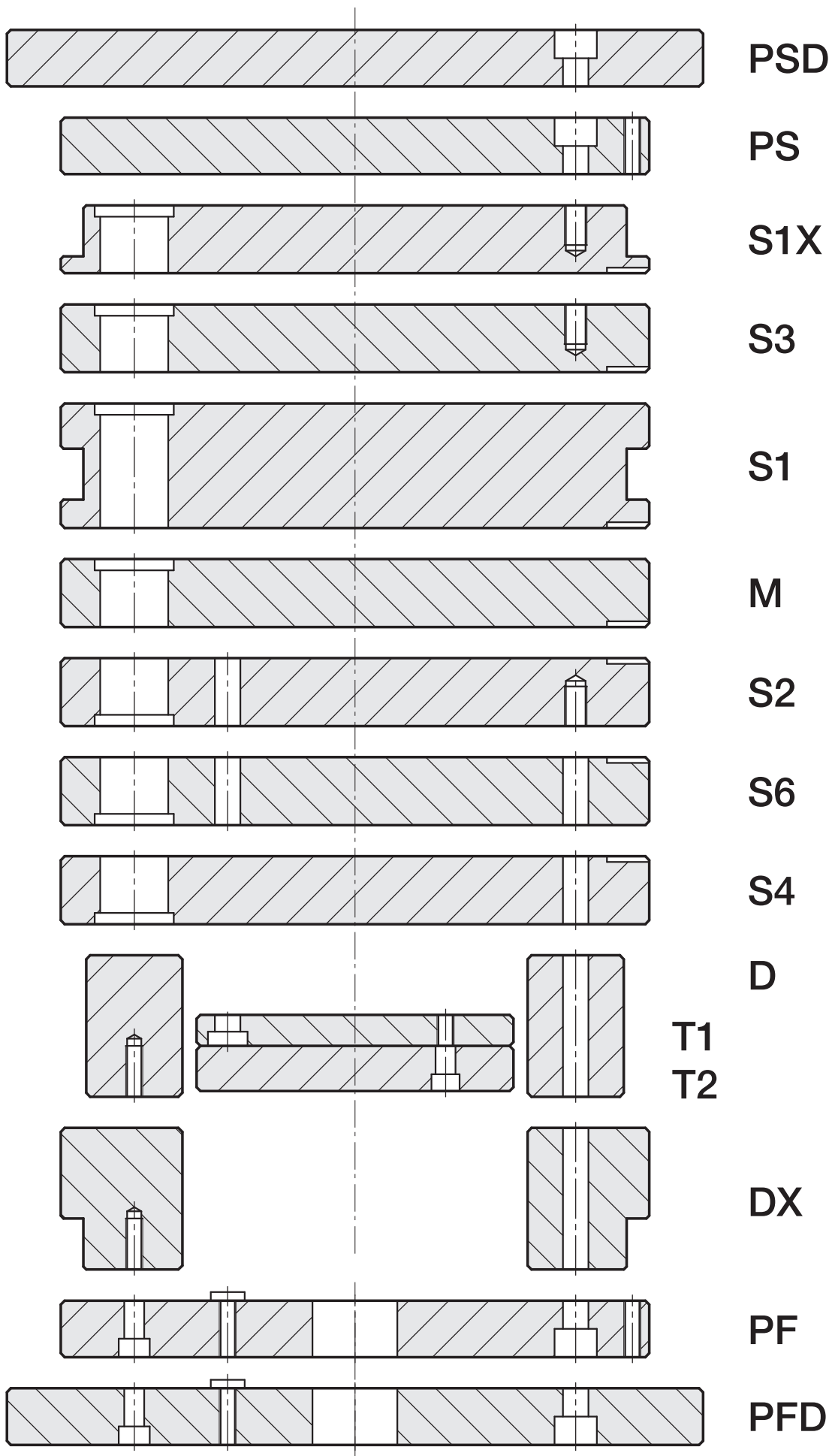


ACCAI A MAGAZZINO					
CODICE	COMPOSIZIONE CHIMICA	DUREZZA HB	RESISTENZA kg/mm ²	STATO DI FORNITURA	UTILIZZO
1.1730	C 0,45 Si 0,40 Mn 0,70 Mo 0,10 Ni 0,40	175 - 210	60 - 75	Disteso	Piastre portastampi mediamente sollecitati Castelli di estrazione
1.2311	C 0,40 Si 0,30 Mn 1,50 Cr 1,90 Mo 0,20	280 - 325	95 - 110	Bonificato 30-34 HRC	Piastre portastampi con figure dal pieno Matrici

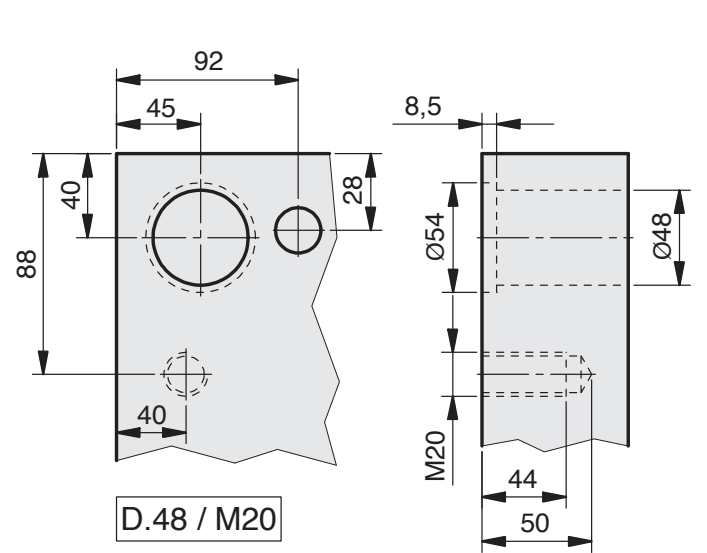
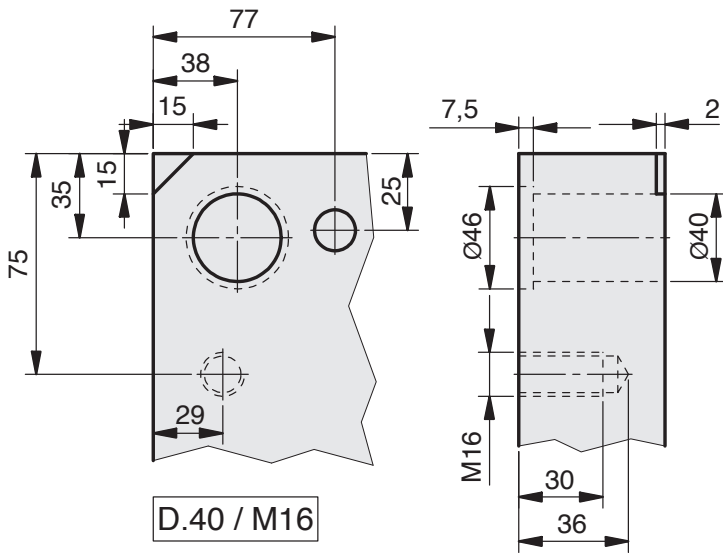
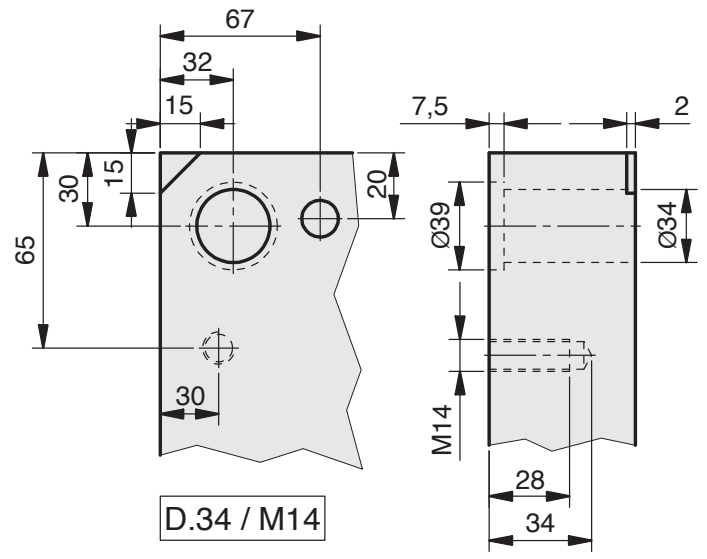
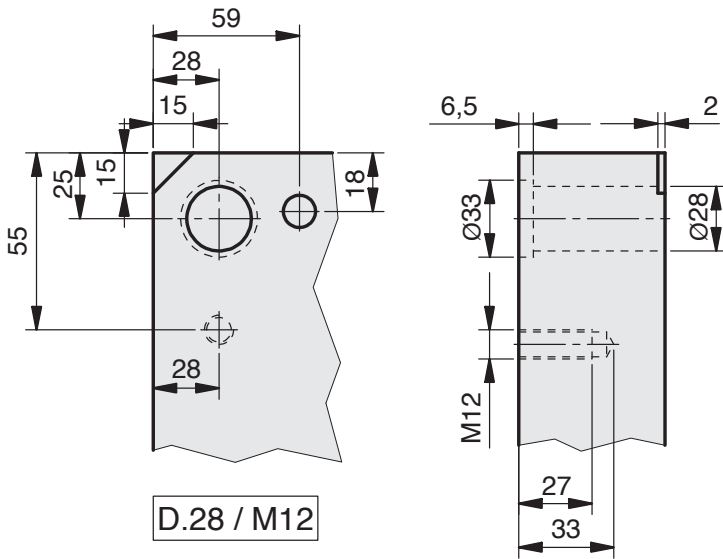
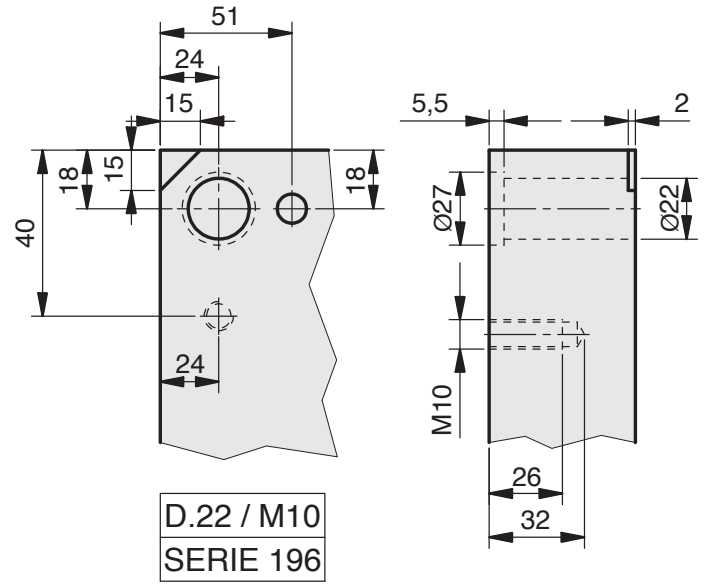
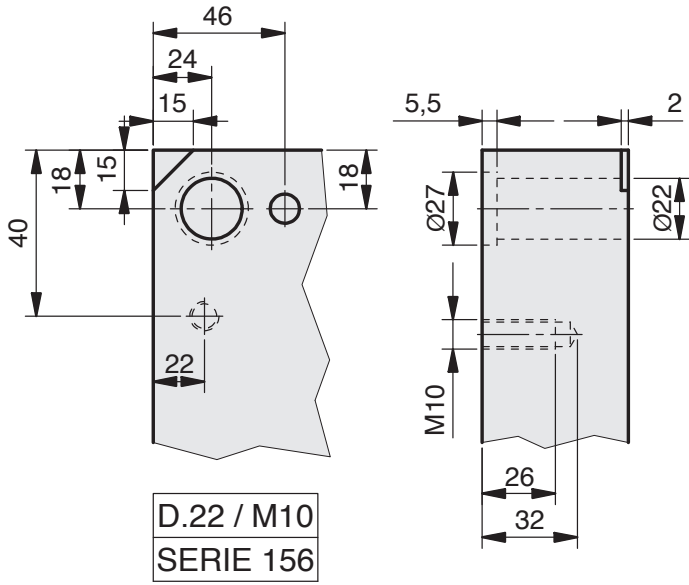
ACCAI A RICHIESTA					
CODICE	COMPOSIZIONE CHIMICA	DUREZZA HB	RESISTENZA kg/mm ²	STATO DI FORNITURA	UTILIZZO
1.2312	C 0,40 Si 0,30 Mn 1,50 Cr 1,90 Mo 0,20 S 0,05	280 - 325	95 - 110	Bonificato 30-34 HRC	Piastre portastampi fortemente sollecitati e con figure riportate
1.2738	C 0,40 Si 0,30 Mn 1,50 Cr 1,90 Mo 0,20 Ni 1,00	280 - 325	95 - 110	Bonificato 30-34 HRC	Piastre portastampi con figure dal pieno Matrici
1.2738 HH	C 0,40 Si 0,10 Mn 1,45 Cr 1,25 Mo 0,60 Ni 1,05 V 0,12	310 - 355	110 - 120	Bonificato 34-38 HRC	Piastre portastampi fortemente sollecitati e con figure dal pieno - Matrici
1.2714	C 0,55 Si 0,30 Mn 0,70 Cr 1,10 Mo 0,50 Ni 1,70 V 0,10	350 - 410	120 - 140	Bonificato 38-43 HRC	Piastre portastampi fortemente sollecitati e con figure dal pieno - Matrici
1.2085	C 0,33 Si 0,50 Mn 1,00 Cr 16,00 Ni 0,70 S 0,10	280 - 325	95 - 110	Bonificato Inossidabile 30-34 HRC	Piastre portastampi inossidabili e con figure riportate
1.2343	C 0,37 Si 1,00 Mn 0,40 Cr 5,00 Mo 1,30 V 0,40	200 - 230	75 - 80	Ricotto	Piastre portastampi o Matrici da Temprare

Tolleranze di lavorazione: Incolonnamento: Fori H7, Interasse 0,005 su 100 mm
 Piani rettificati: Planarità 0,005 su 100 mm, Spessore 0/+0,03 mm
 Fino alla Serie 346 x 496 Lati rettificati: +/- 0,05 mm
 Dalla serie 396 in su Riferimento centrato: - 0,5 mm +/- 0,02 mm
 Lati fresati: Dimensione +/- 0,2 mm

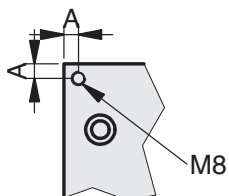
PIASTRE STANDARD



FORATURE PIASTRE S2

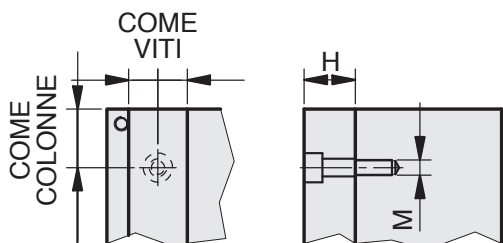


FILETTI SU PS e PF PER FISSAGGIO PIASTRE ISOLANTI



SERIE	A	A
156 - 196	10	10
246	12,5	12,5
296	15	15
346 - 396 - 446	17,5	17,5

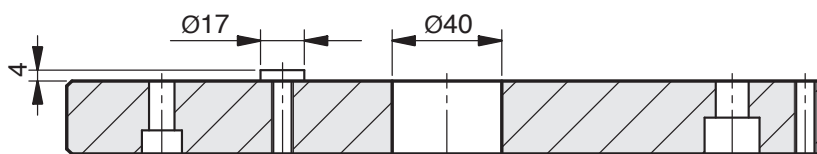
FISSAGGI PIASTRA FONDO CON DISTANZIALI



SERIE	H	M
156 - 196 - 246	22	8
296 - 346 - 396 - 446	26	10
490 - 540 - 590	36	12

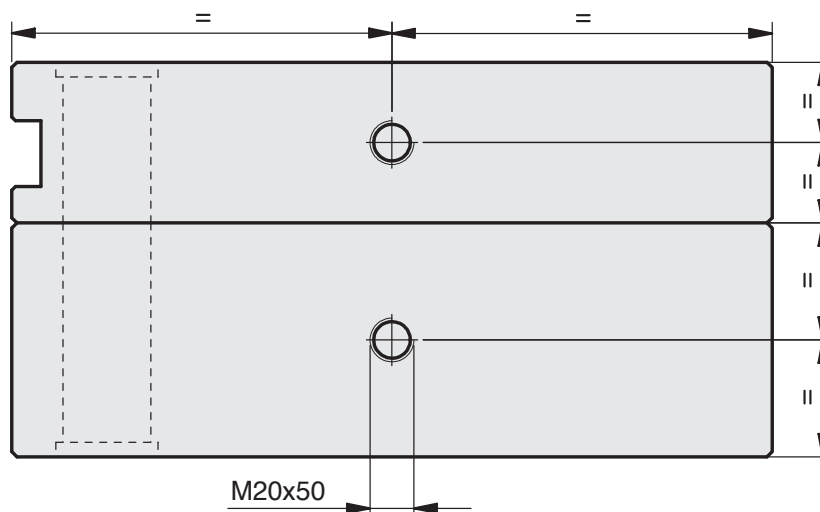
PIASTRE DI FONDO

Complete di foro centrale e piedini SALVO diversa indicazione a richiesta

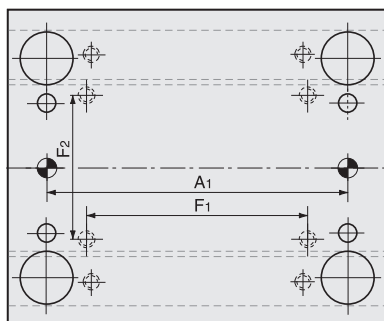
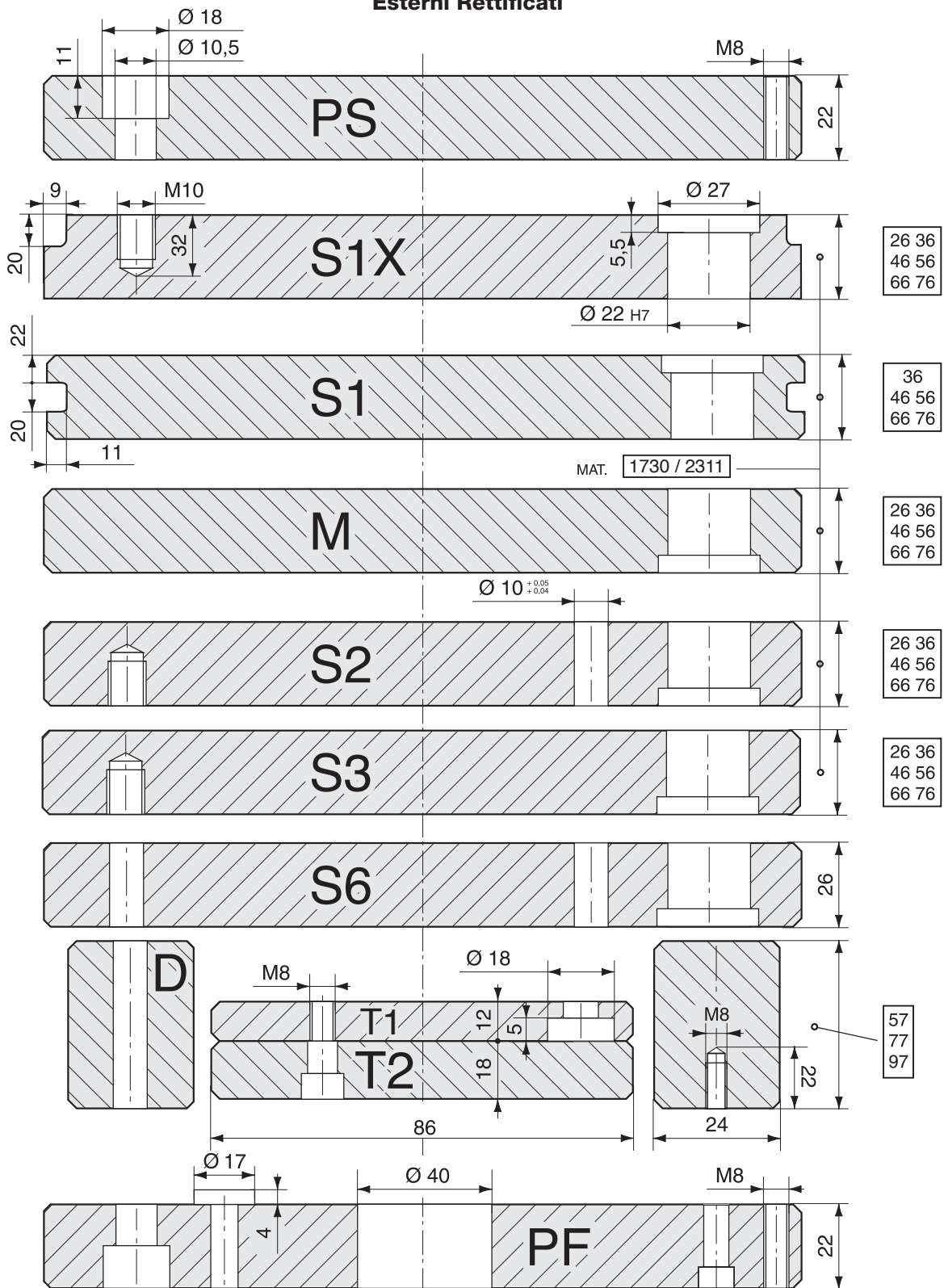


FILETTI M20 PER GOLFARE

In centro al lato alto delle piastre incolonnate dalla serie 490 in su SALVO diversa indicazione a richiesta

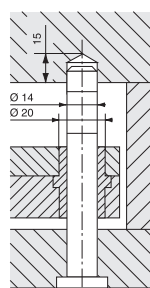


PIASTRE STANDARD CON PIANI RETTIFICATI
Esterni Rettificati



Tipo A

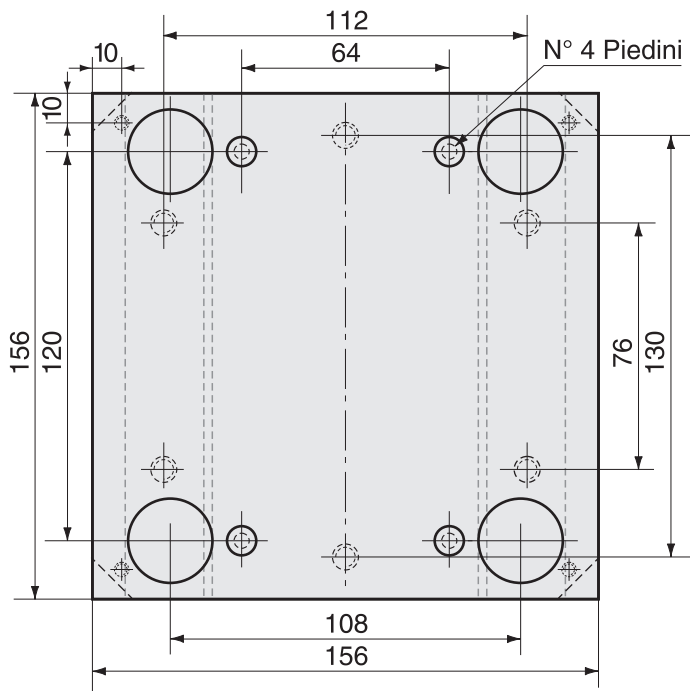
Guida Tavolino



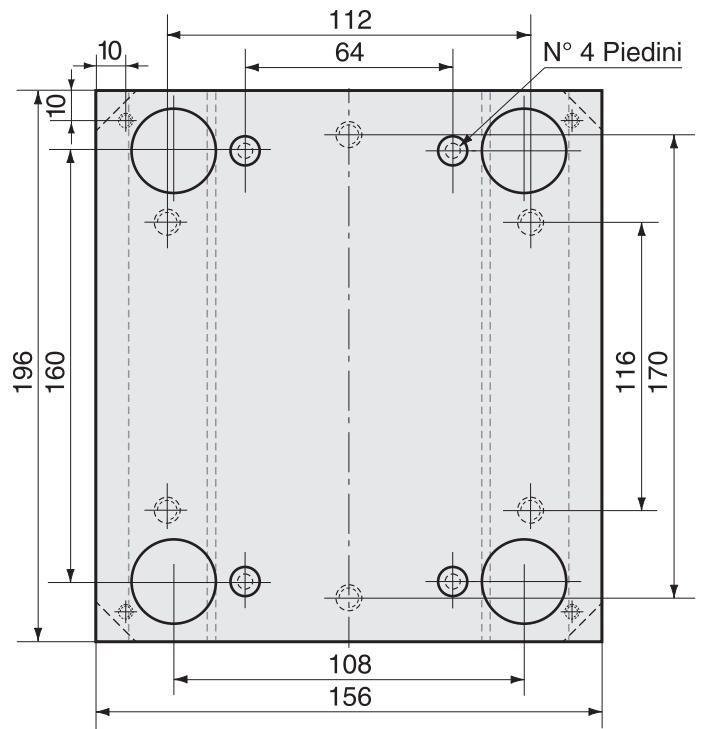
Dimensione	A1	F1	F2
156 x 156	120	90	65
156 x 196	160	130	65
156 x 246	210	180	65

Le misure sono espresse in millimetri

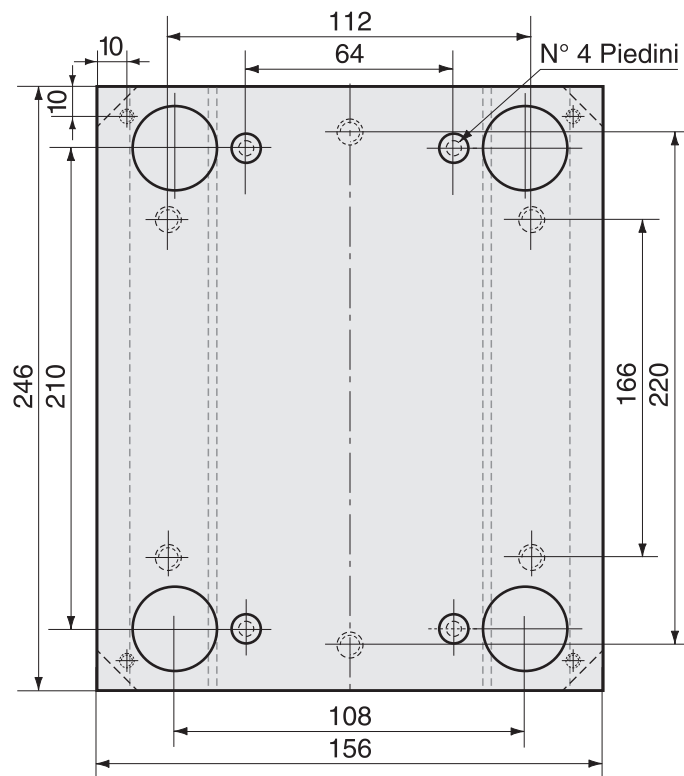
156 x 156



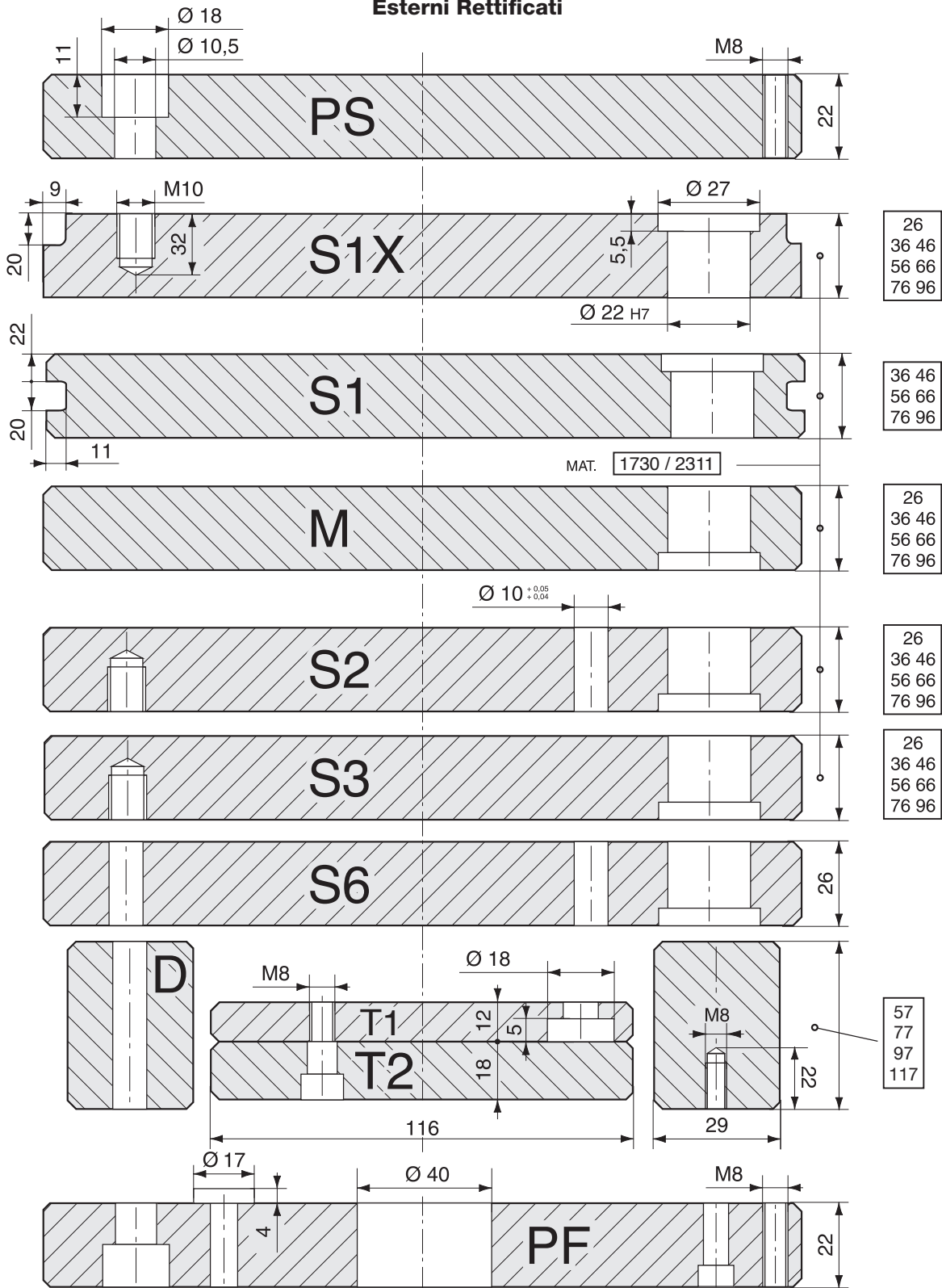
156 x 196



156 x 246



PIASTRE STANDARD CON PIANI RETTIFICATI
Esterni Rettificati



26
36 46
56 66
76 96

36 46
56 66
76 96

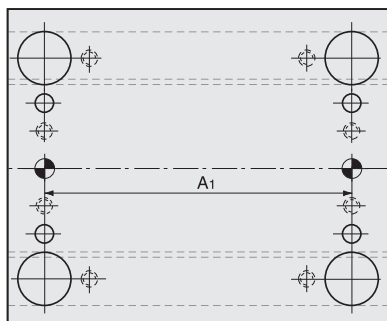
26
36 46
56 66
76 96

26
36 46
56 66
76 96

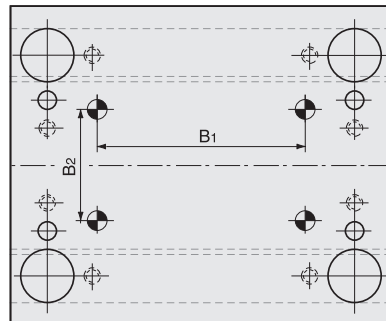
26
36 46
56 66
76 96

57
77
97
117

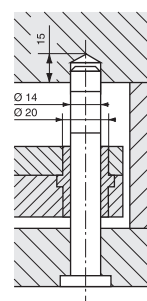
Tipo A



Tipo B



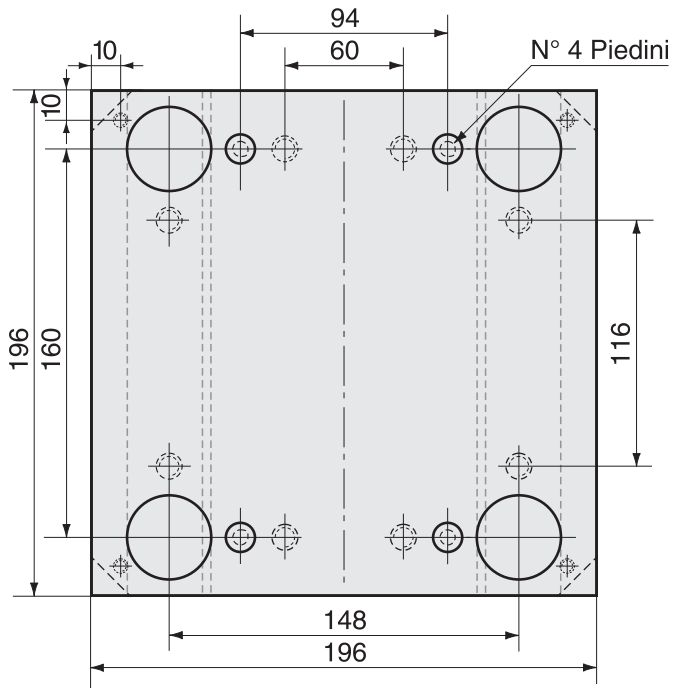
Guida Tavolino



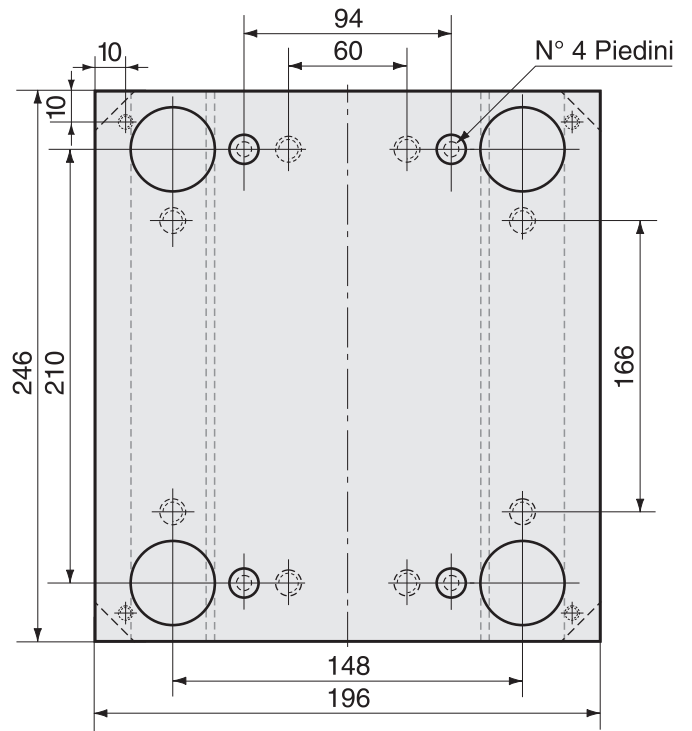
Dimensione	A1	B1	B2
196 x 196	160	114	84
196 x 246	210	164	84
196 x 296	260	214	84
196 x 346	310	264	84

Le misure sono espresse in millimetri

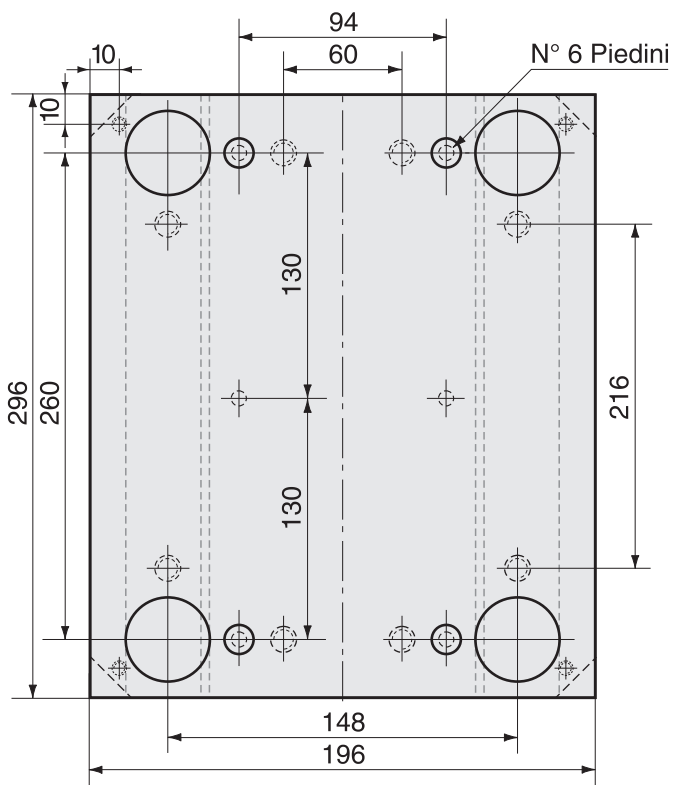
196 x 196



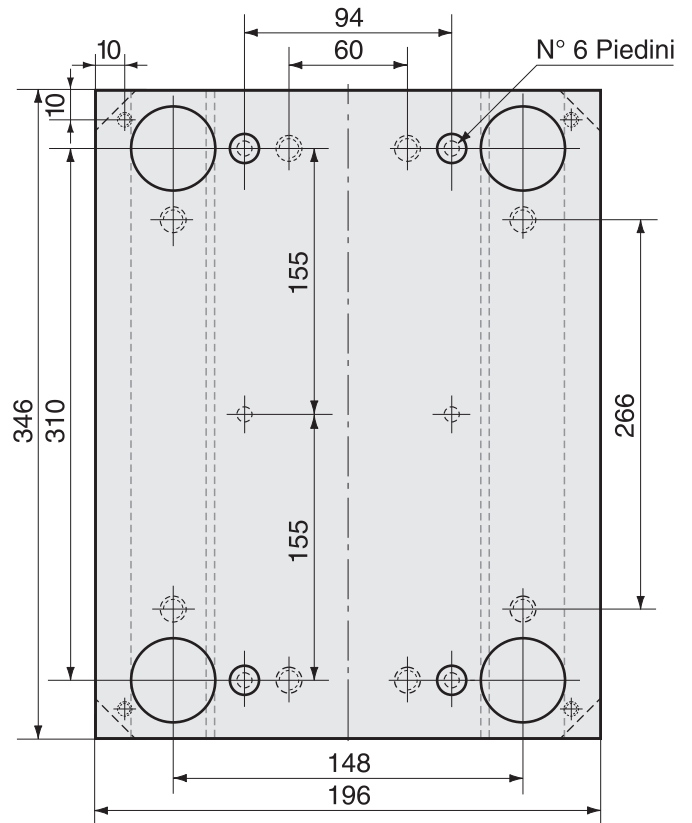
196 x 246



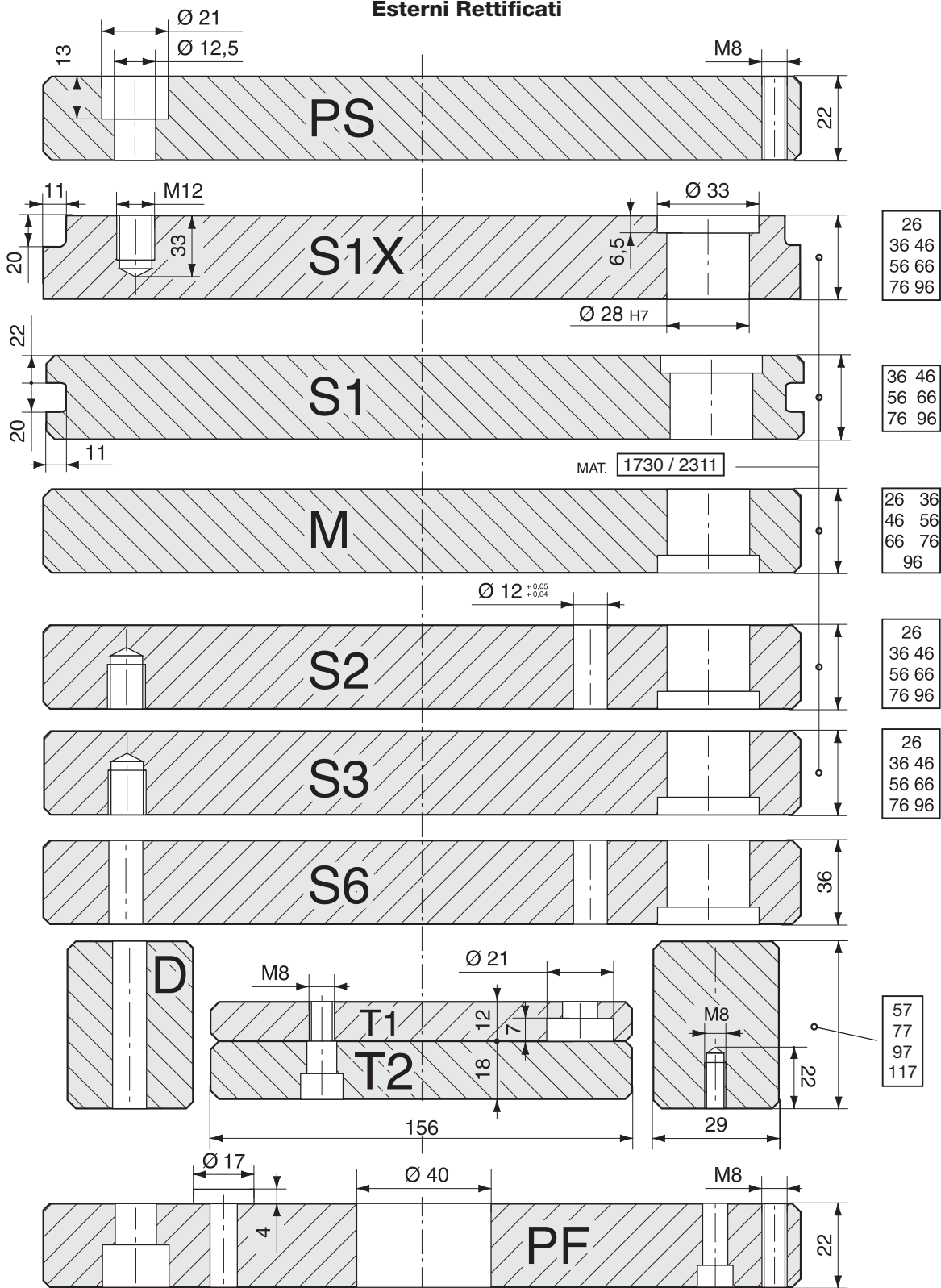
196 x 296



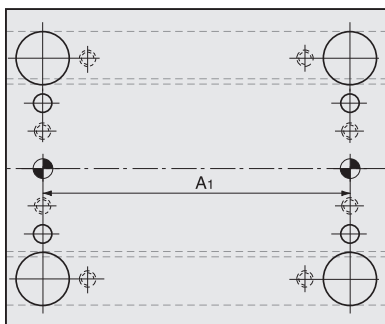
196 x 346



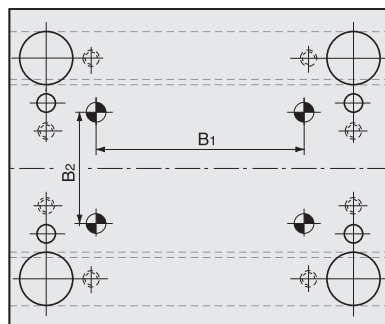
PIASTRE STANDARD CON PIANI RETTIFICATI
Esterni Rettificati



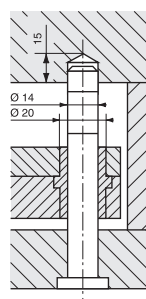
Tipo A



Tipo B



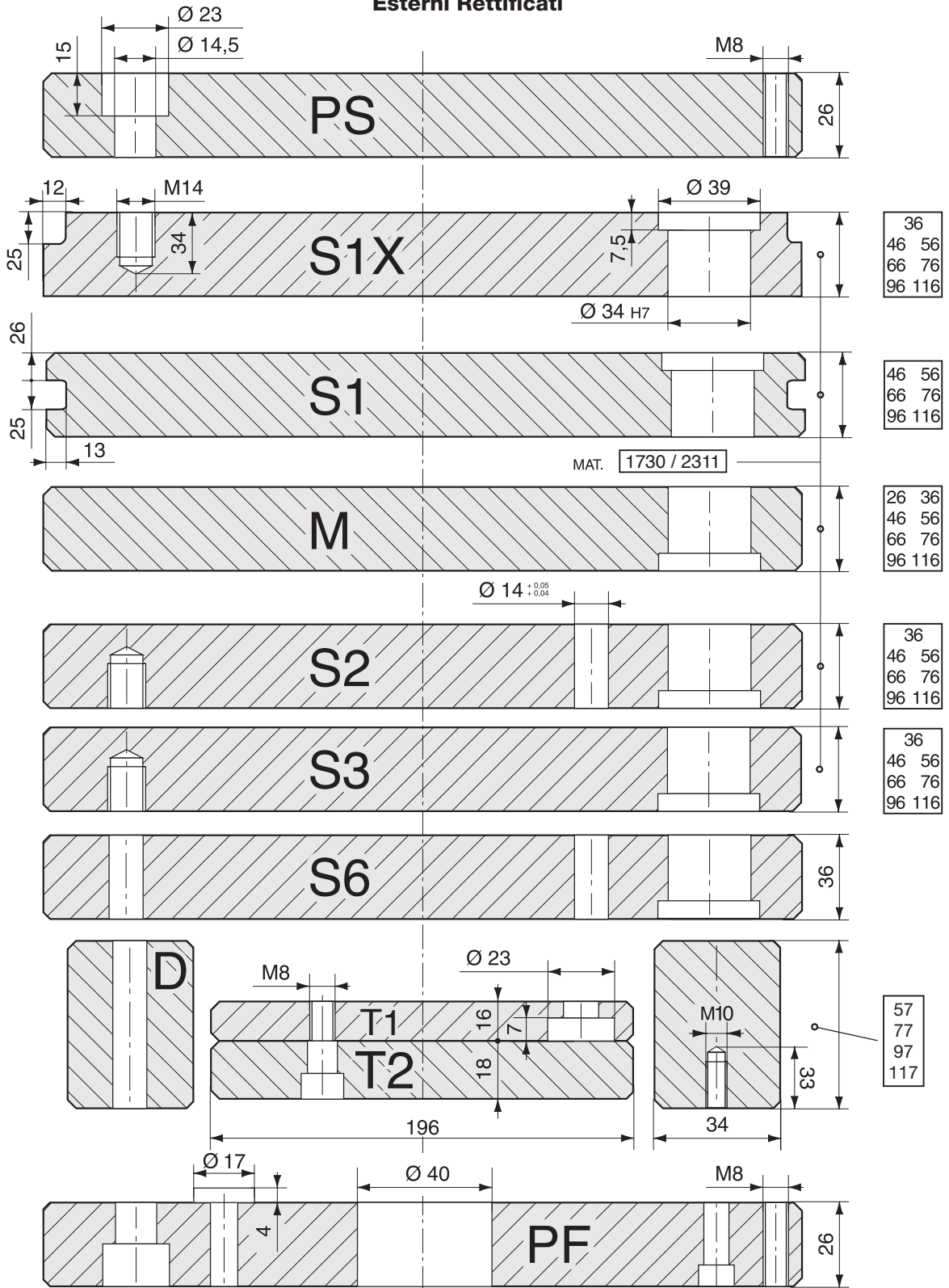
Guida Tavolino



Dimensione	A1	B1	B2
246 x 246	210	158	126
246 x 296	260	208	126
246 x 346	310	258	126
246 x 396	360	308	126

Le misure sono espresse in millimetri

PIASTRE STANDARD CON PIANI RETTIFICATI
Esterni Rettificati



36
46 56
66 76
96 116

46 56
66 76
96 116

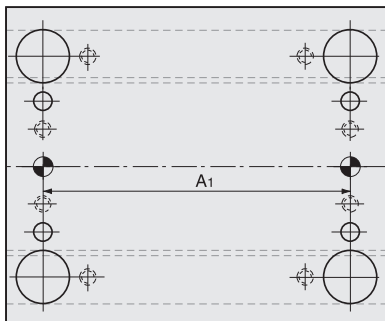
26 36
46 56
66 76
96 116

36
46 56
66 76
96 116

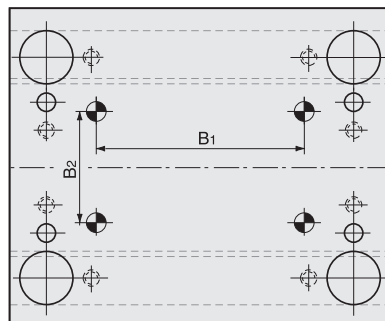
36
46 56
66 76
96 116

57
77
97
117

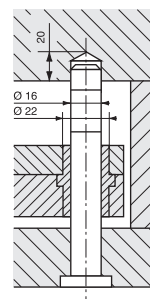
Tipo A



Tipo B



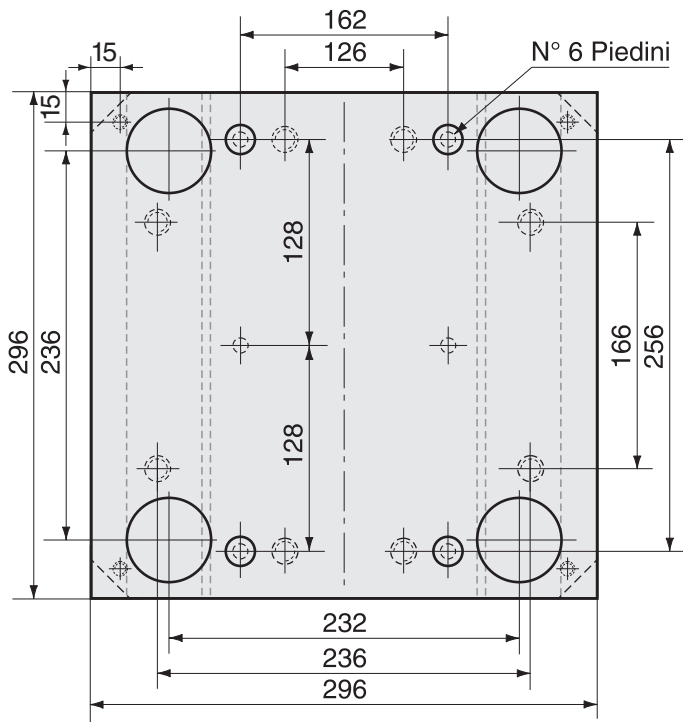
Guida Tavolino



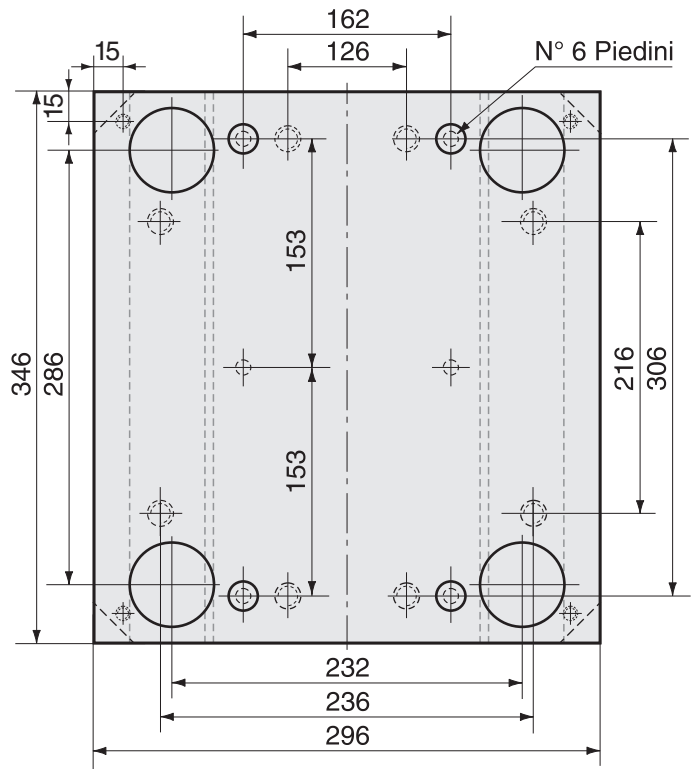
Dimensione	A1	B1	B2
296 x 296	260	204	162
296 x 346	310	254	162
296 x 396	360	304	162
296 x 446	410	354	162

Le misure sono espresse in millimetri

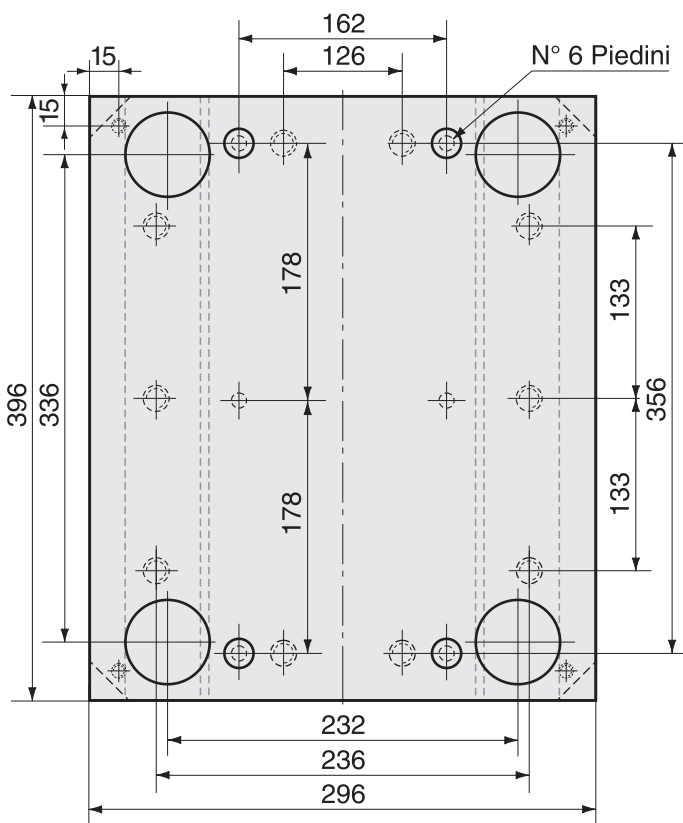
296 x 296



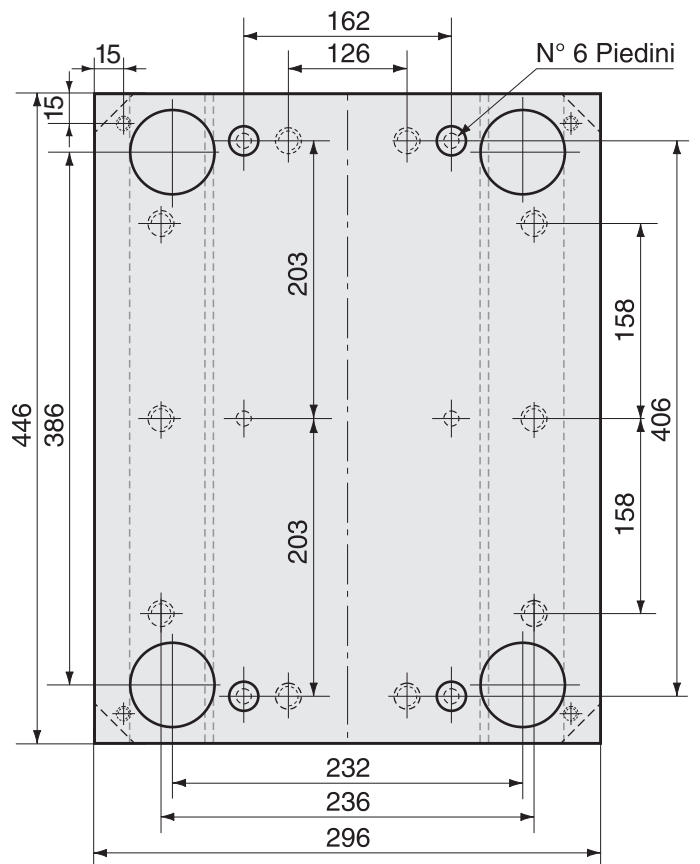
296 x 346



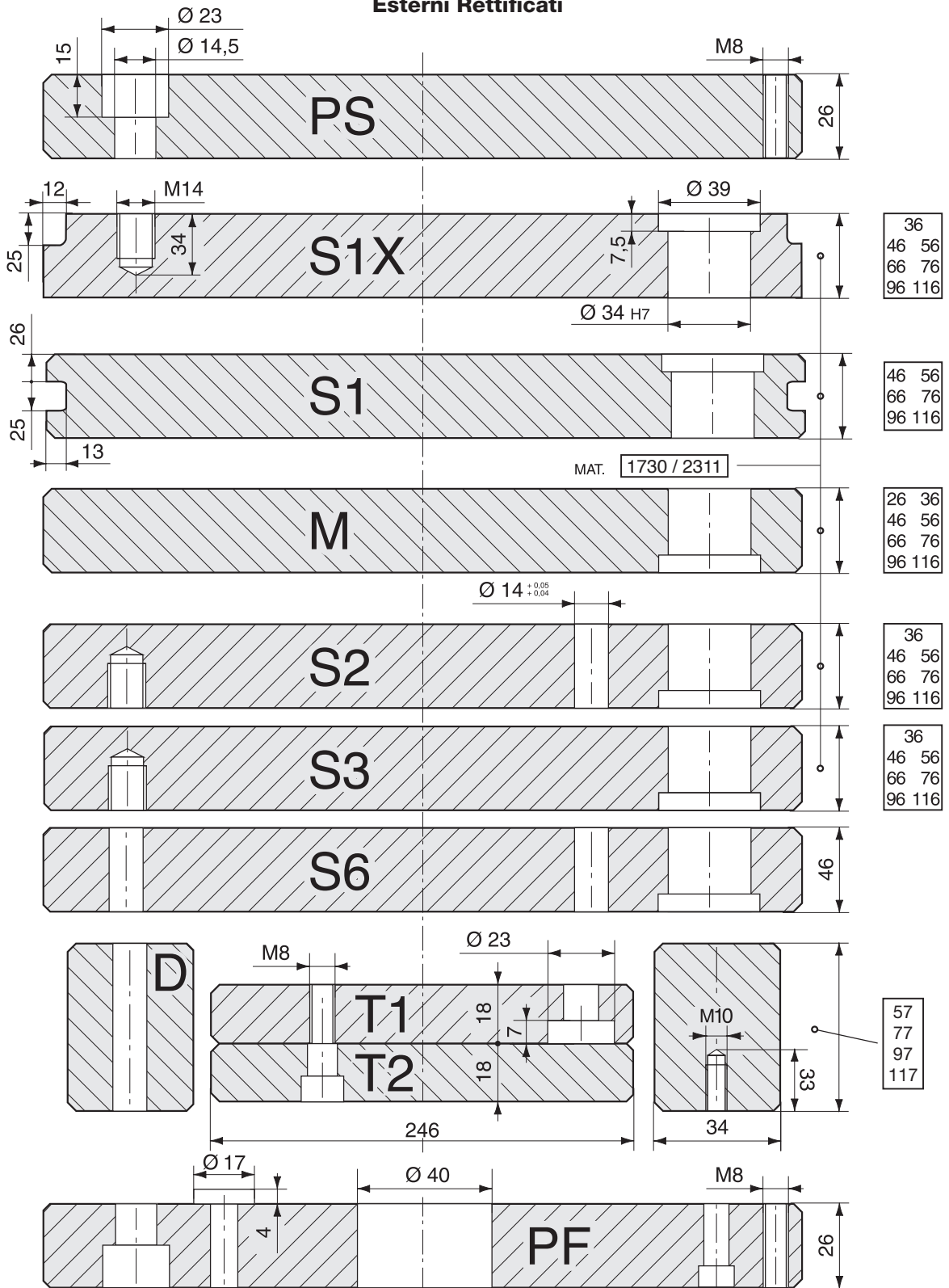
296 x 396



296 x 446



PIASTRE STANDARD CON PIANI RETTIFICATI
Esterni Rettificati



36
46 56
66 76
96 116

46 56
66 76
96 116

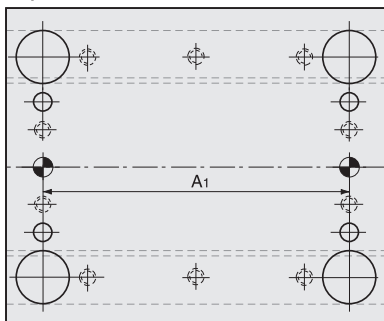
26 36
46 56
66 76
96 116

36
46 56
66 76
96 116

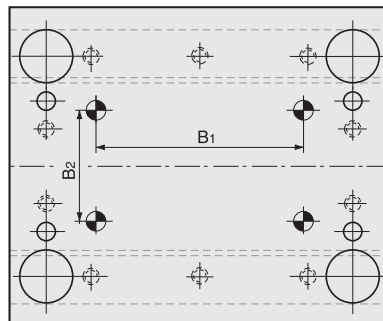
36
46 56
66 76
96 116

57
77
97
117

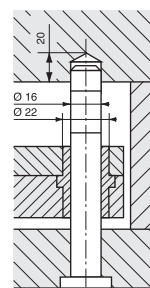
Tipo A



Tipo B



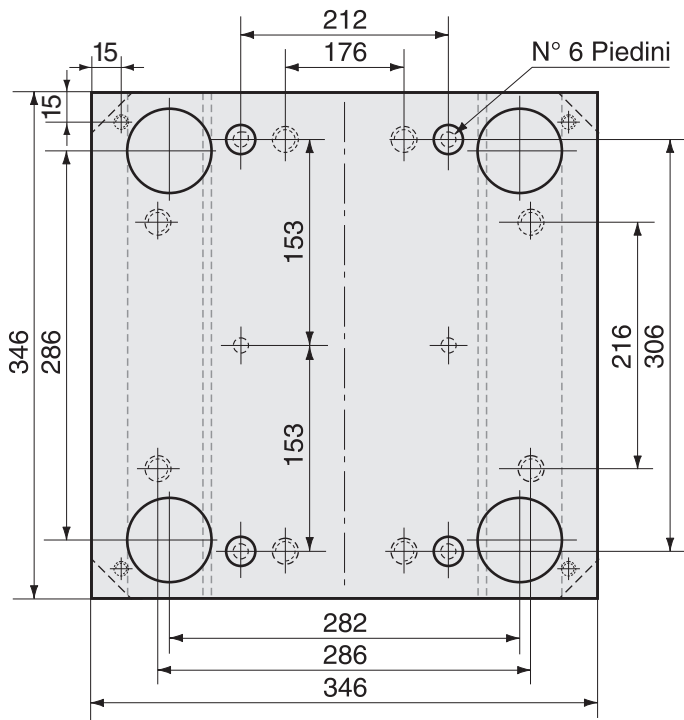
Guida Tavolino



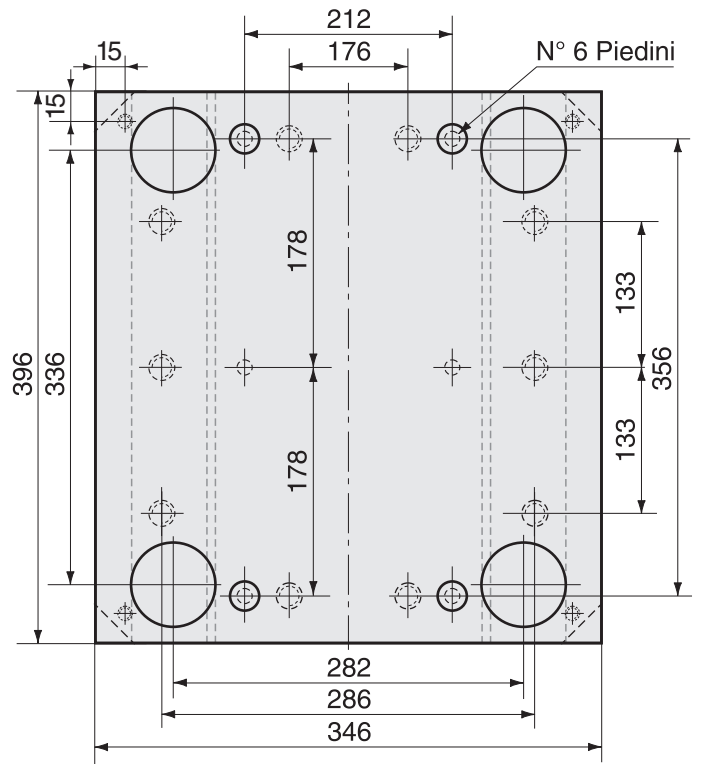
Dimensione	A1	B1	B2
346 x 346	310	254	212
346 x 396	360	304	212
346 x 446	410	354	212
346 x 496	460	404	212

Le misure sono espresse in millimetri

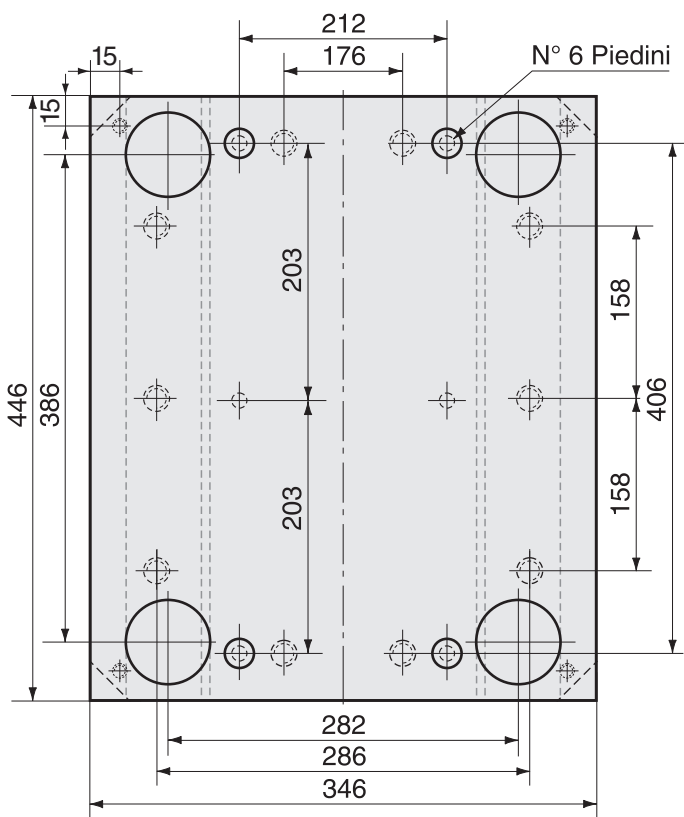
346 x 346



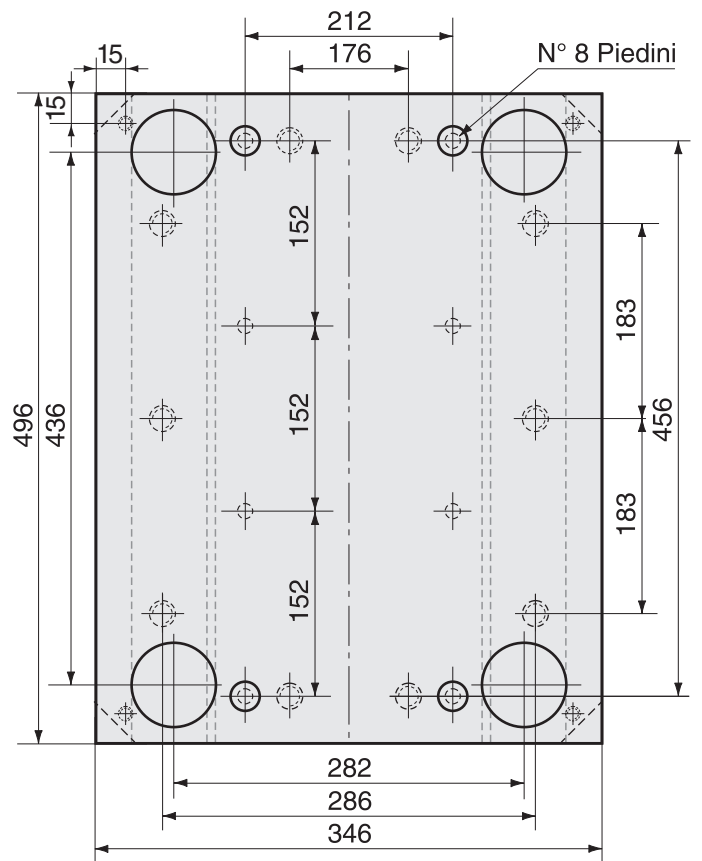
346 x 396



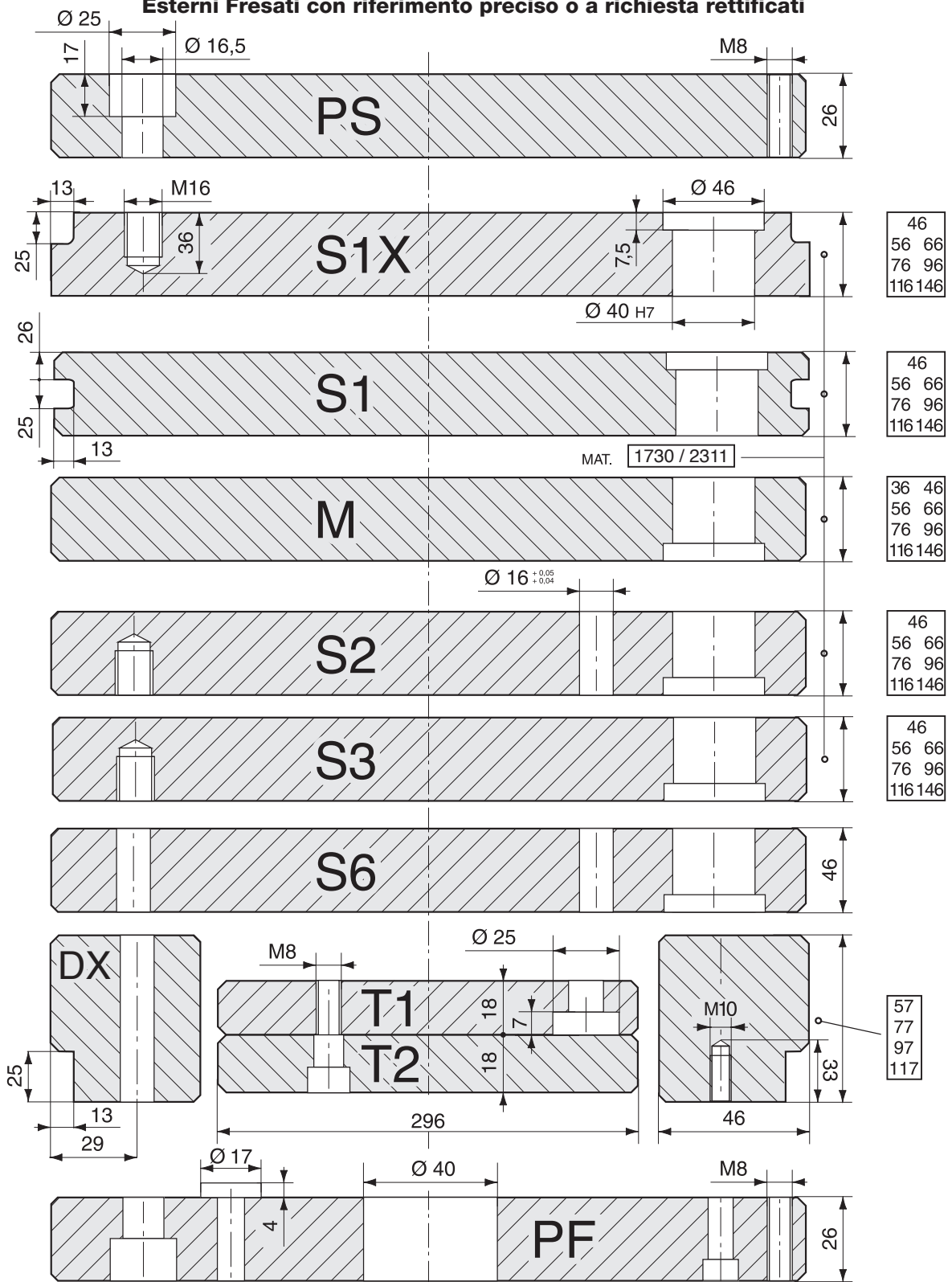
346 x 446



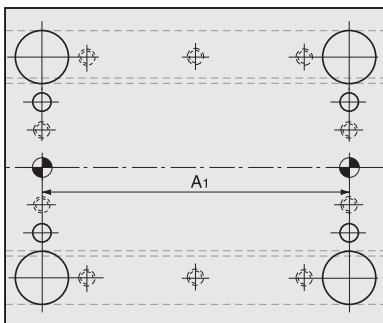
346 x 496



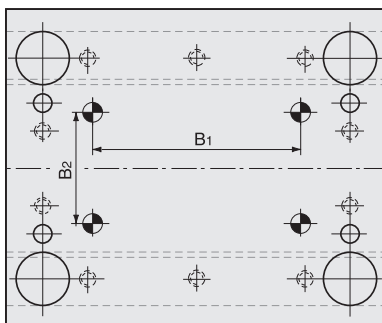
PIASTRE STANDARD CON PIANI RETTIFICATI
Esterni Fresati con riferimento preciso o a richiesta rettificati



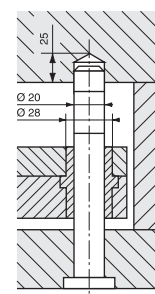
Tipo A



Tipo B



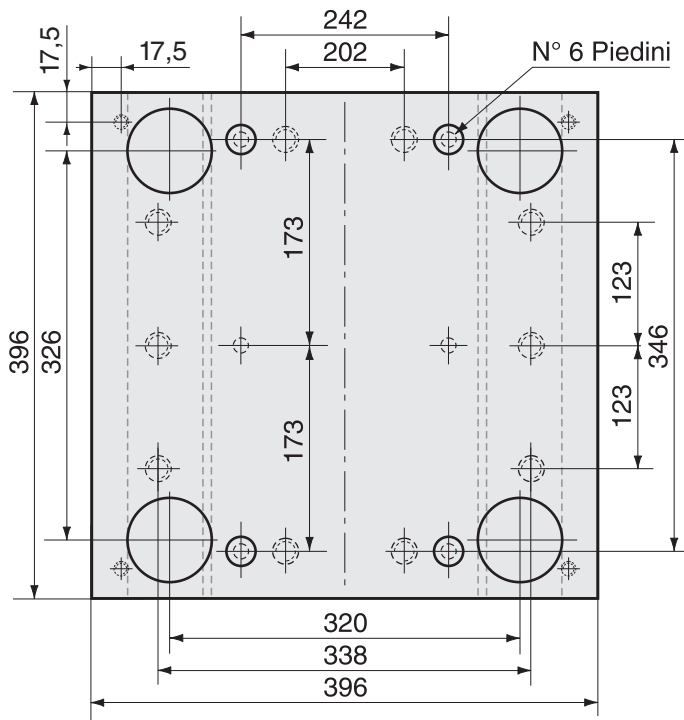
Guida Tavolino



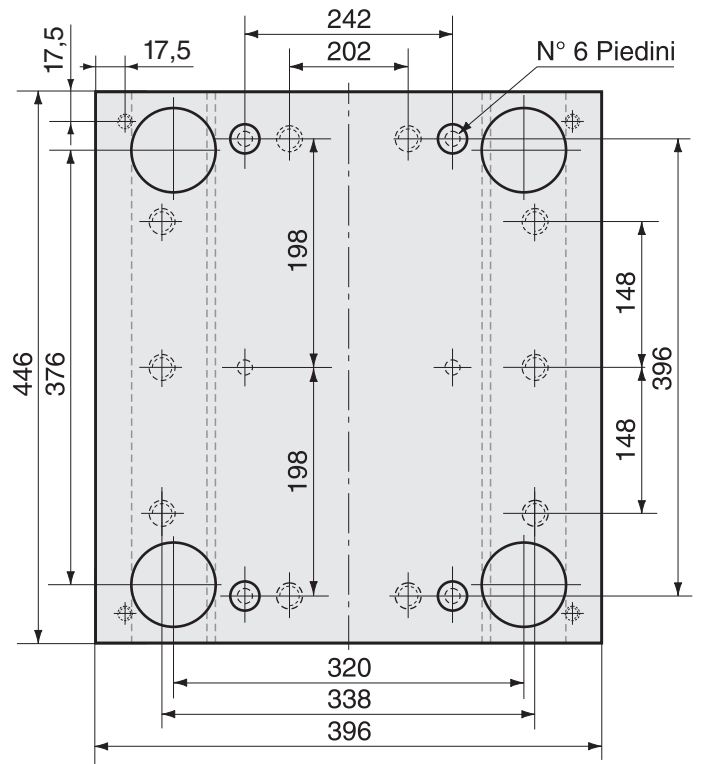
Dimensione	A1	B1	B2
396 x 396	354	280	250
396 x 446	404	330	250
396 x 496	454	380	250
396 x 546	504	430	250

Le misure sono espresse in millimetri

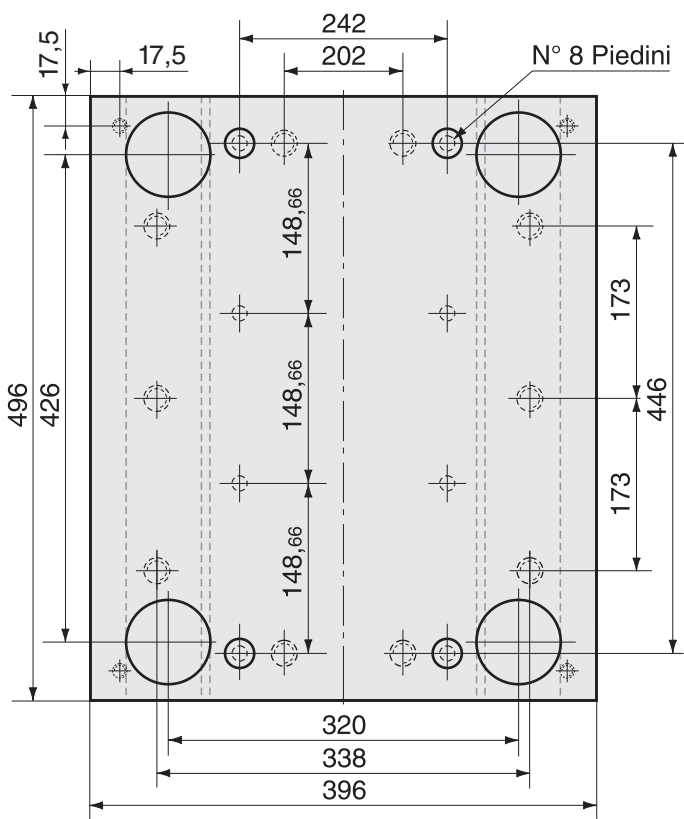
396 x 396



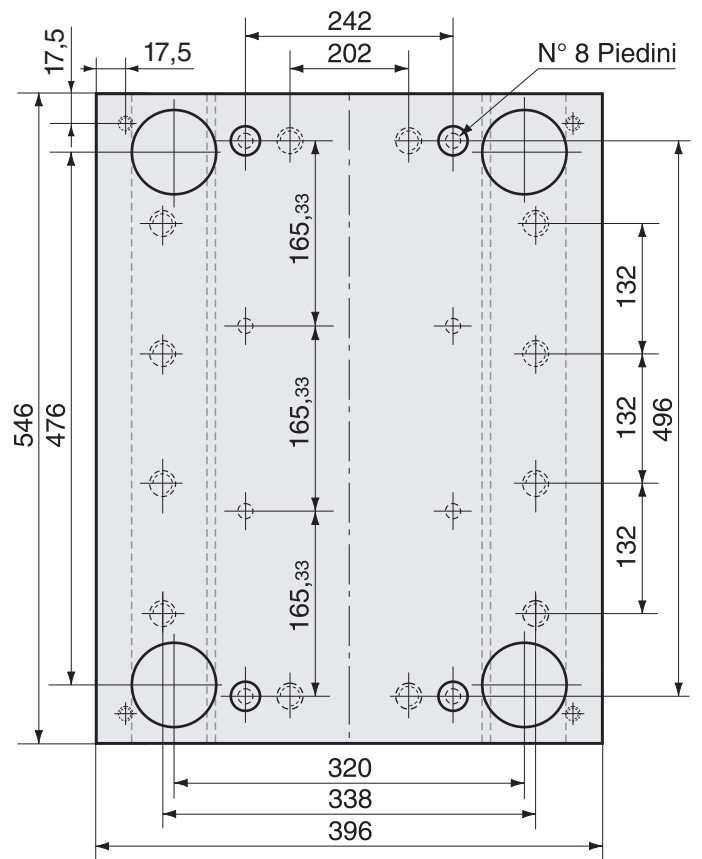
396 x 446



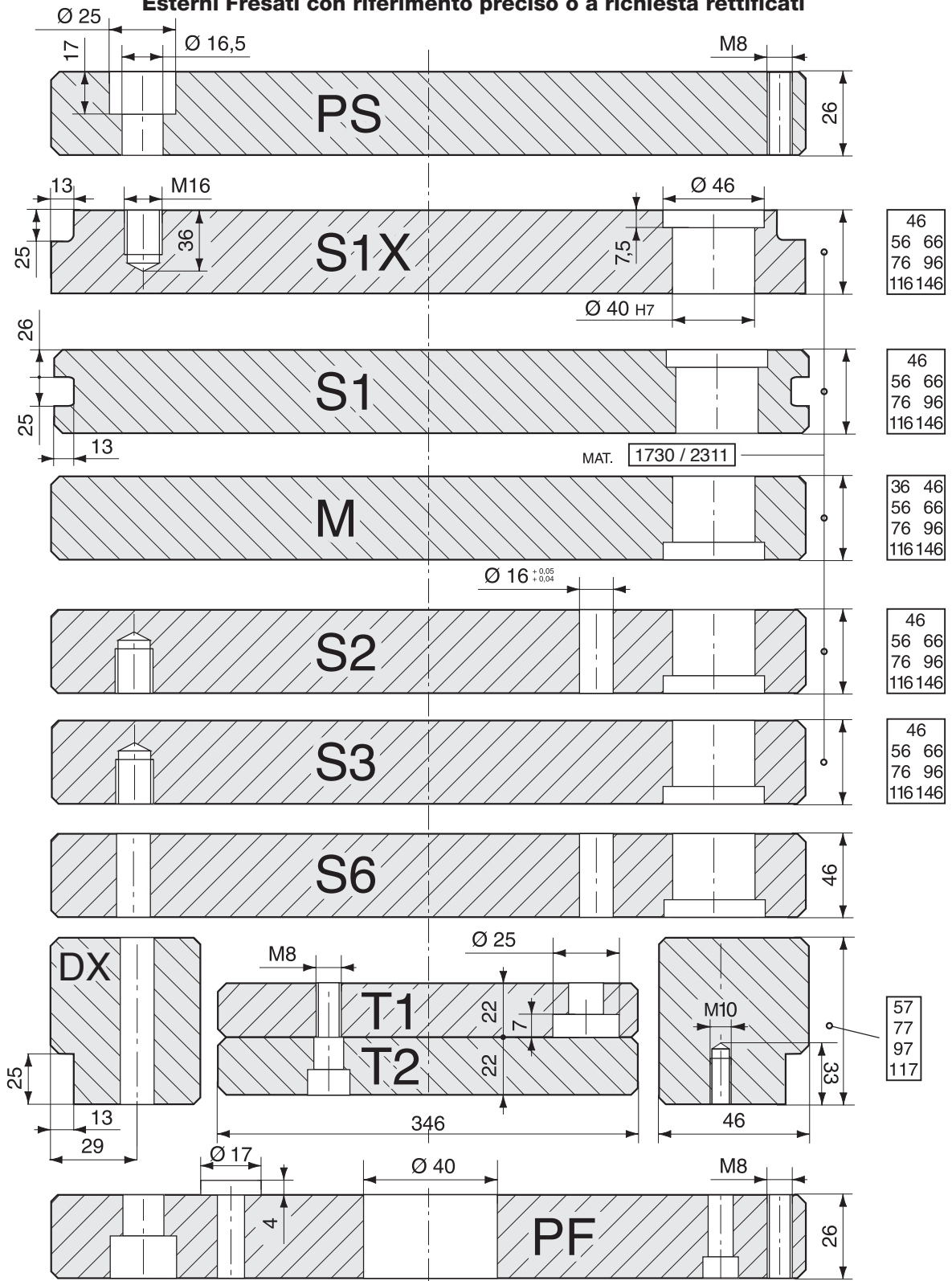
396 x 496



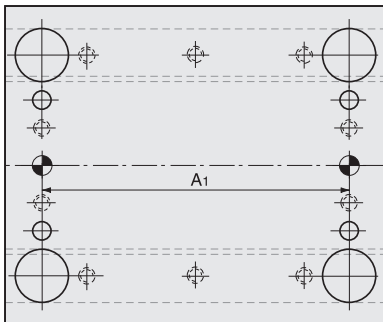
396 x 546



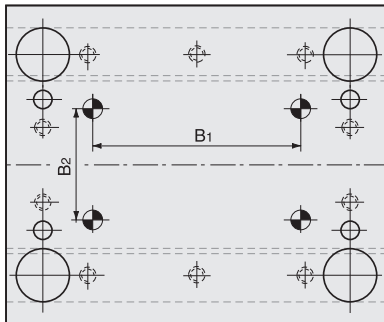
PIASTRE STANDARD CON PIANI RETTIFICATI
Esterni Fresati con riferimento preciso o a richiesta rettificati



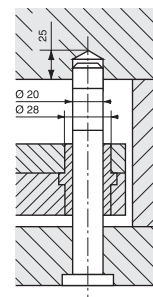
Tipo A



Tipo B



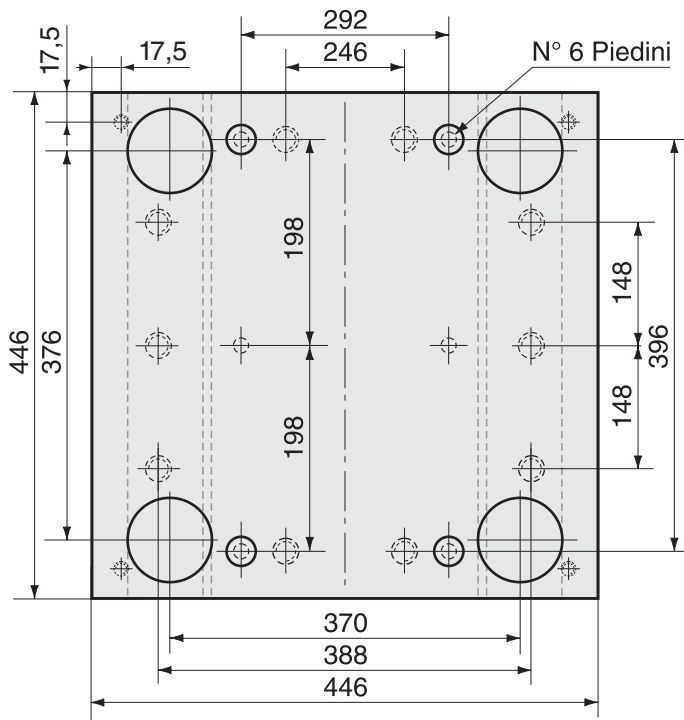
Guida Tavolino



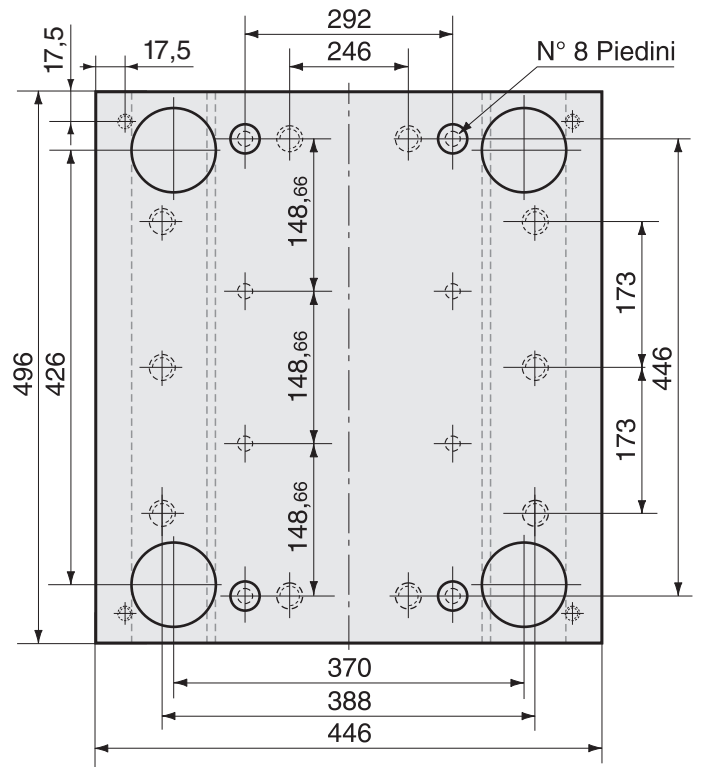
Dimensione	A1	B1	B2
446 x 446	404	330	300
446 x 496	454	380	300
446 x 546	504	430	300
446 x 596	554	480	300

le misure sono espresse in millimetri

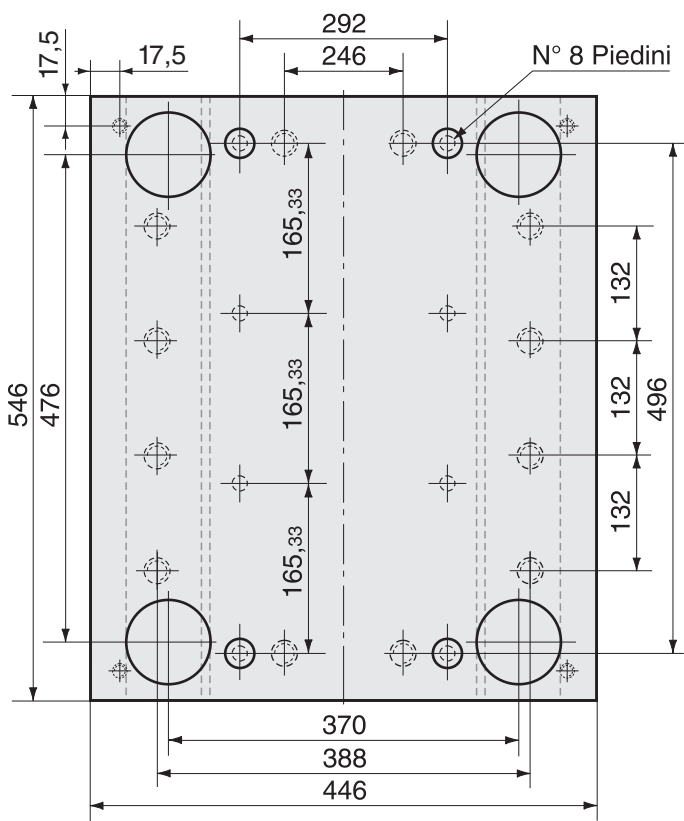
446 x 446



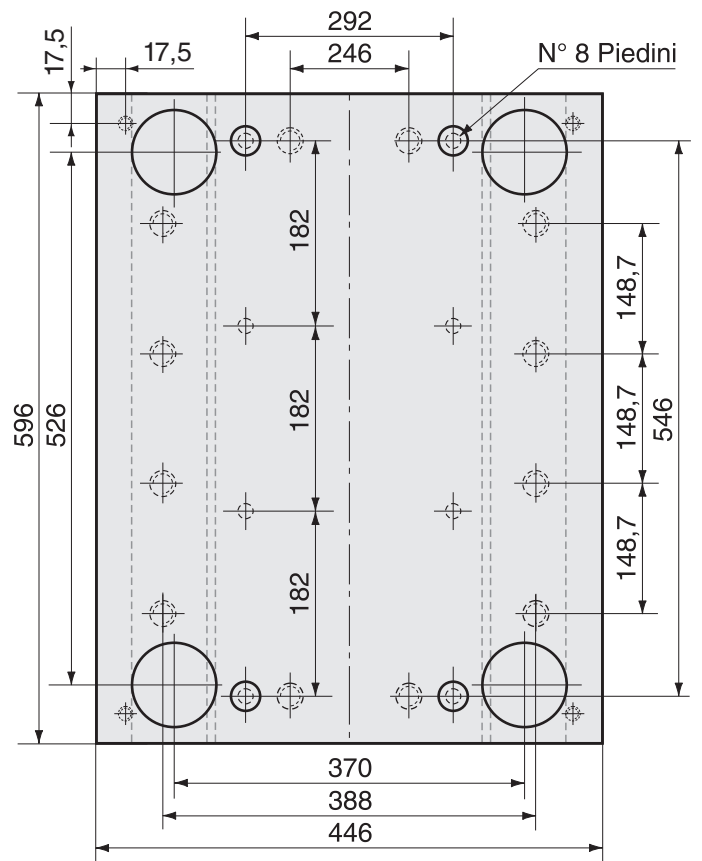
446 x 496



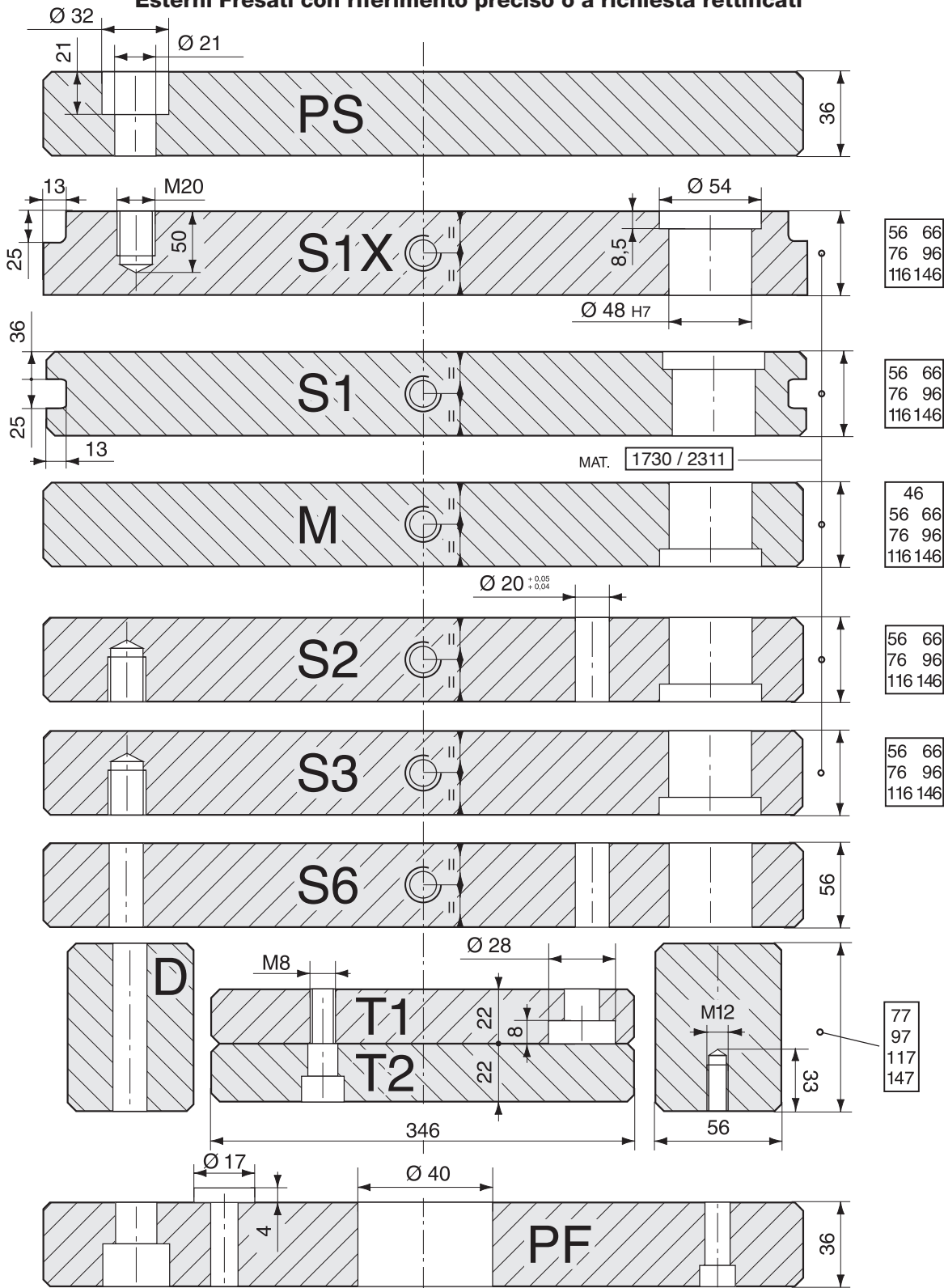
446 x 546



446 x 596

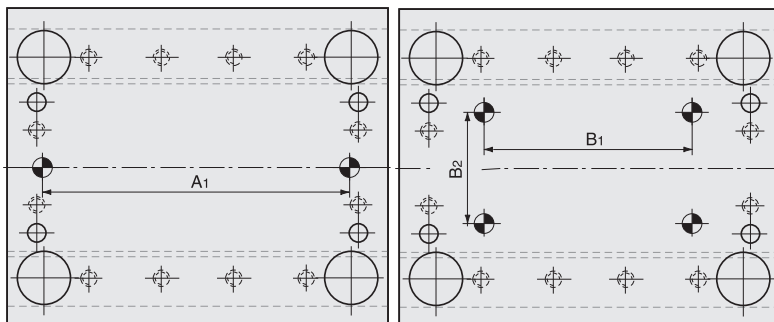


PIASTRE STANDARD CON PIANI RETTIFICATI
Esterni Fresati con riferimento preciso o a richiesta rettificati

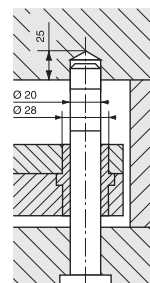


Tipo A

Tipo B



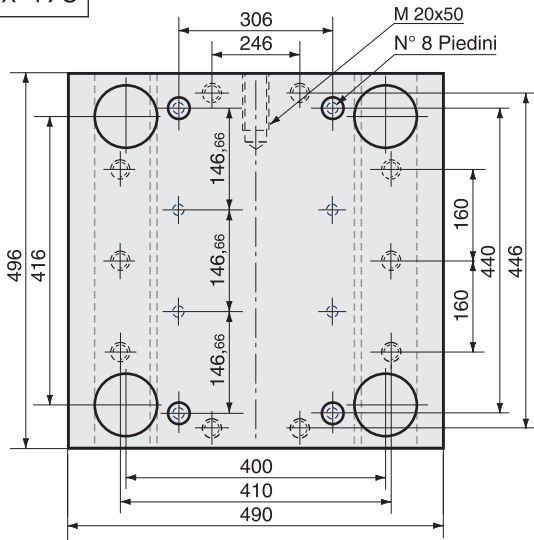
Guida Tavolino



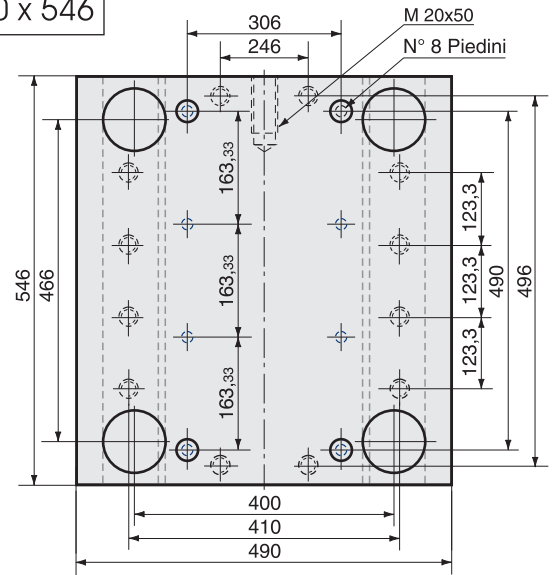
Dimensione	A1	B1	B2
490 x 496	454	370	306
490 x 546	504	420	306
490 x 596	554	470	306
490 x 646	604	520	306
490 x 696	654	570	306

Le misure sono espresse in millimetri

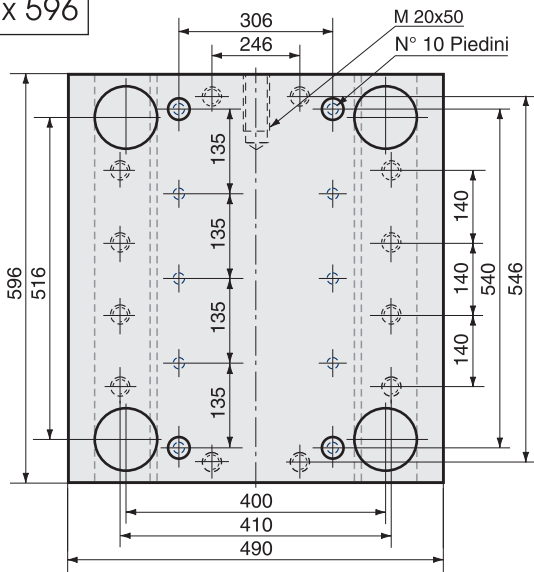
490 x 496



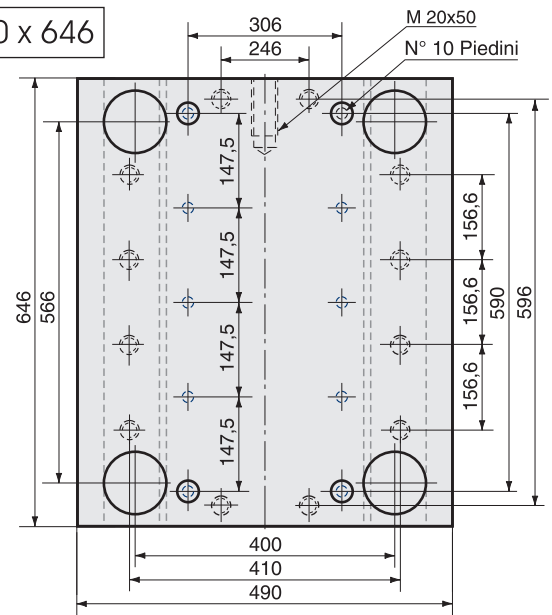
490 x 546



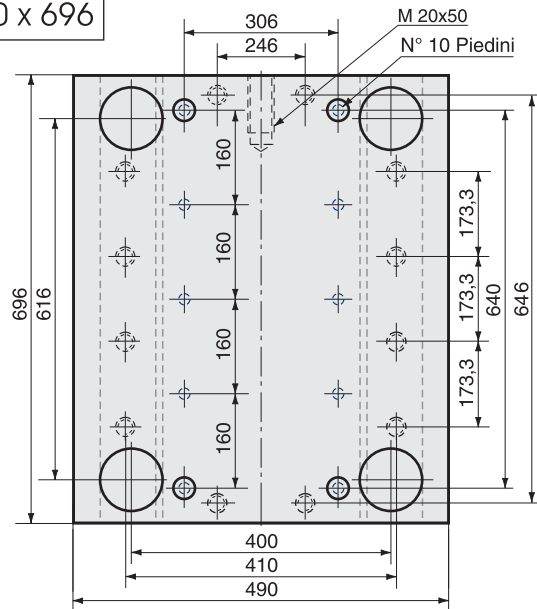
490 x 596



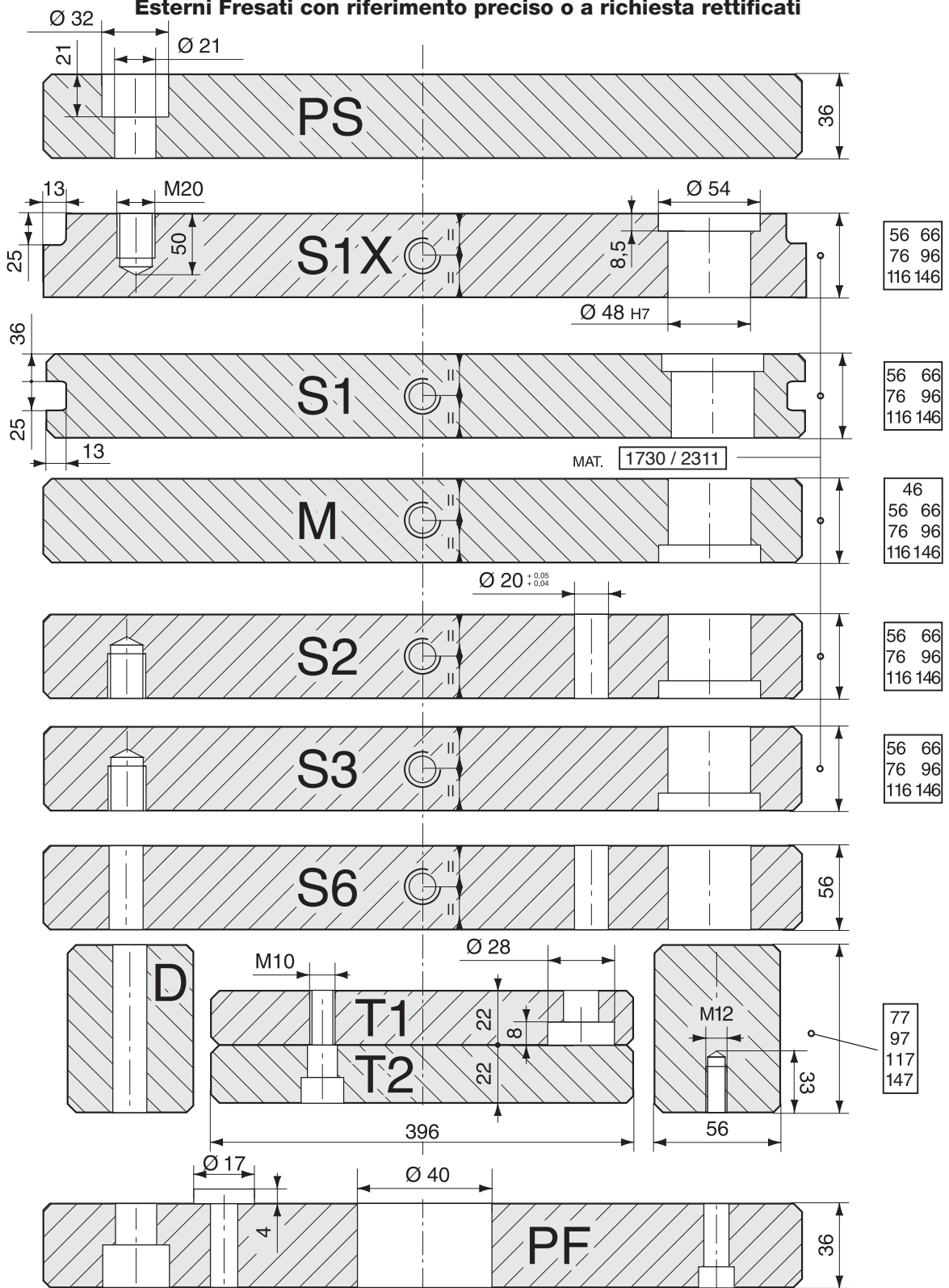
490 x 646



490 x 696



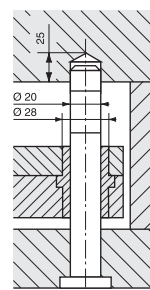
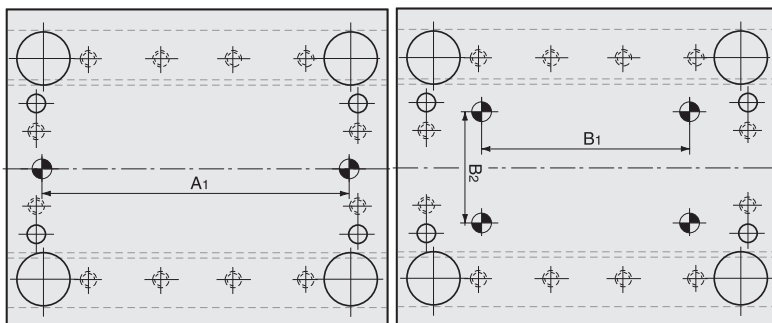
PIASTRE STANDARD CON PIANI RETTIFICATI
Esterni Fresati con riferimento preciso o a richiesta rettificati



Tipo A

Tipo B

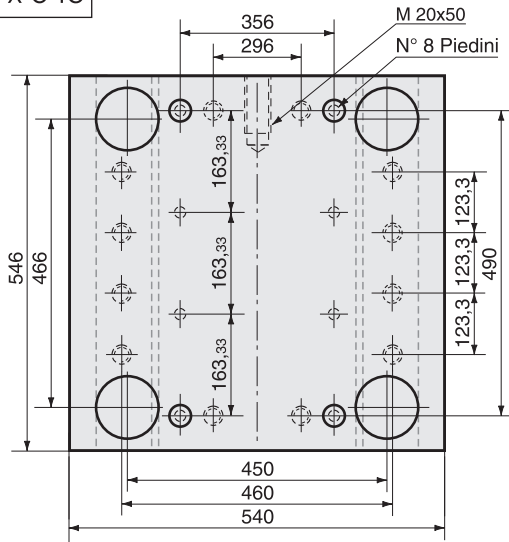
Guida Tavolino



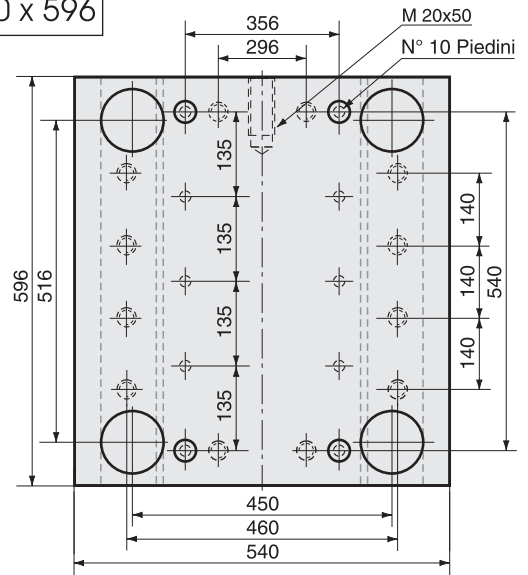
Dimensione	A1	B1	B2
540 x 546	504	420	356
540 x 596	554	470	356
540 x 646	604	520	356
540 x 696	654	570	356
540 x 746	704	620	356
540 x 796	754	670	356

Le misure sono espresse in millimetri

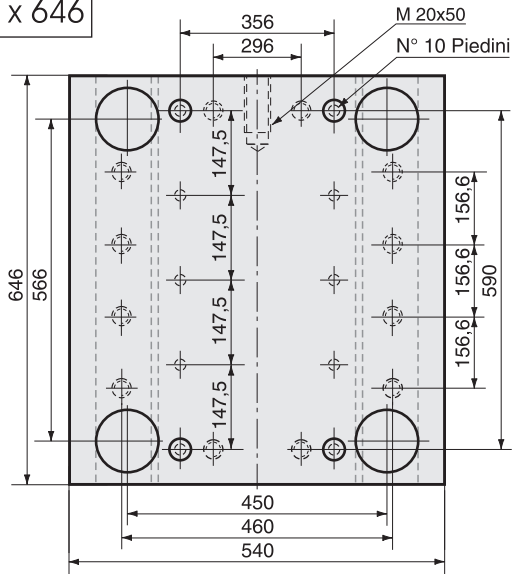
540 x 546



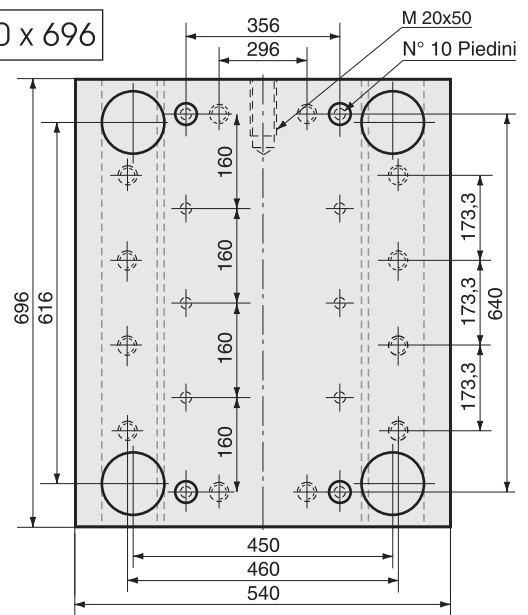
540 x 596



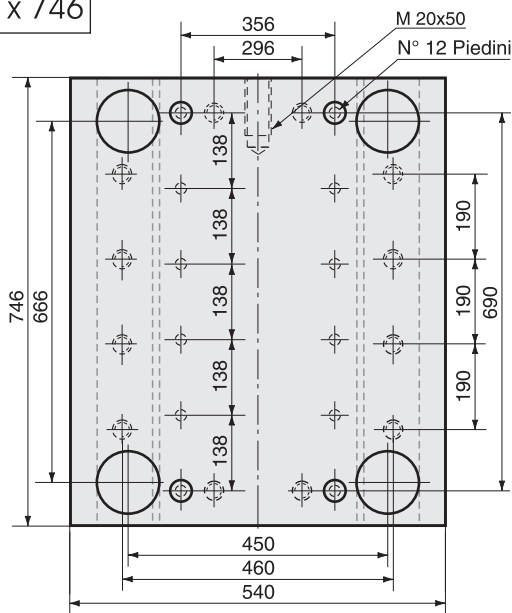
540 x 646



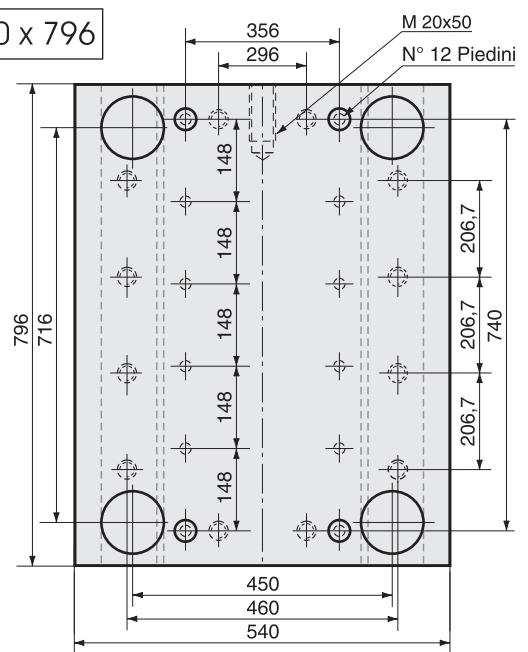
540 x 696



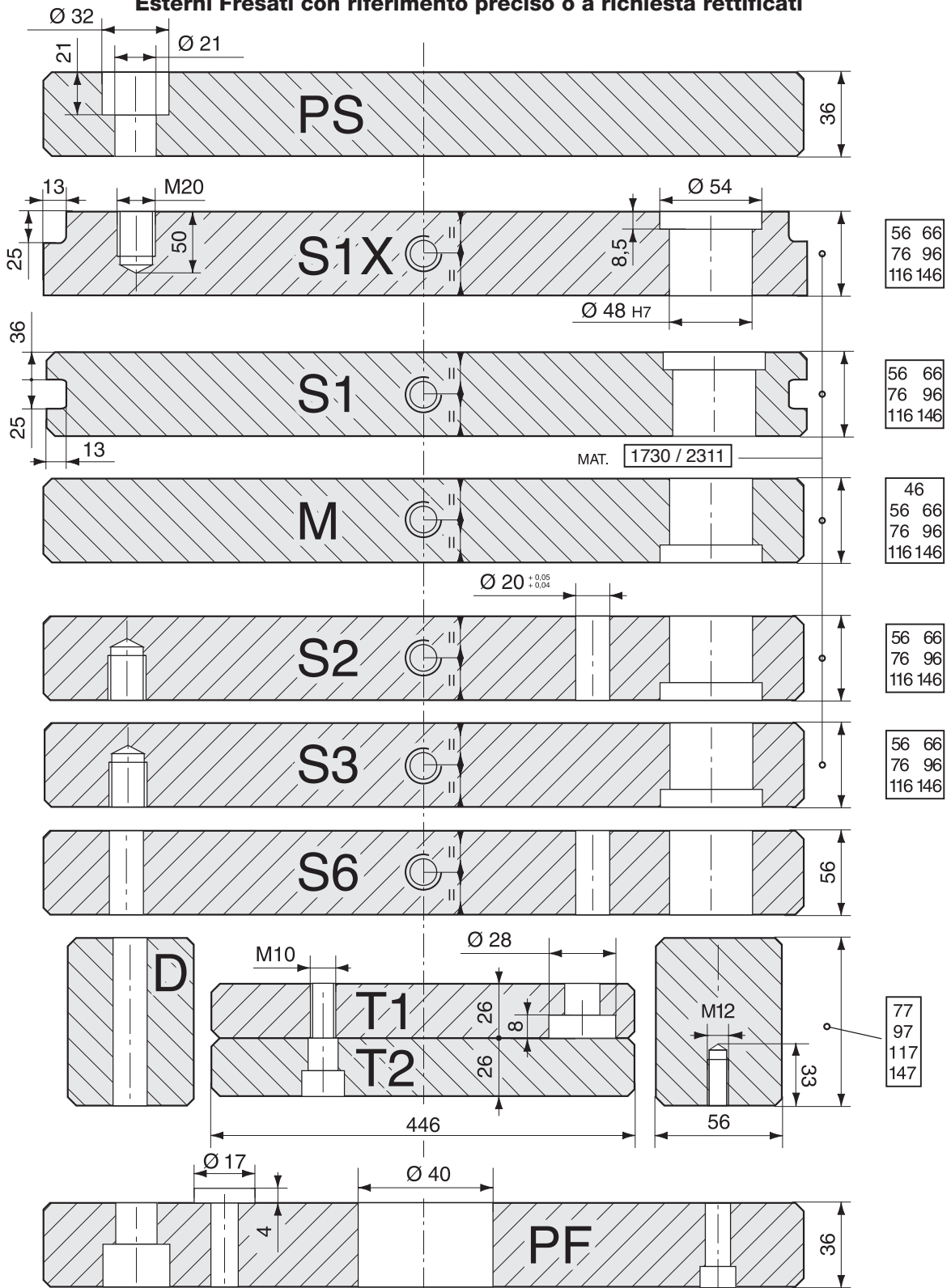
540 x 746



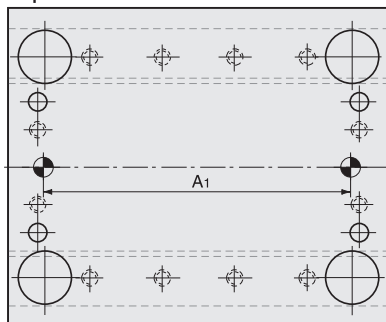
540 x 796



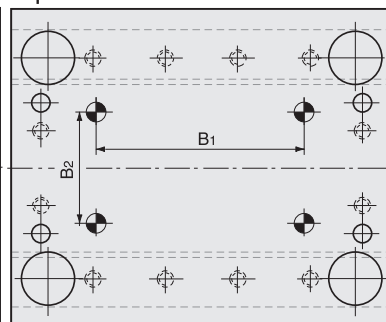
PIASTRE STANDARD CON PIANI RETTIFICATI
Esterni Fresati con riferimento preciso o a richiesta rettificati



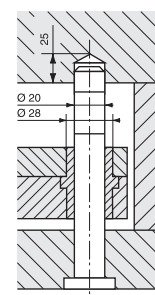
Tipo A



Tipo B



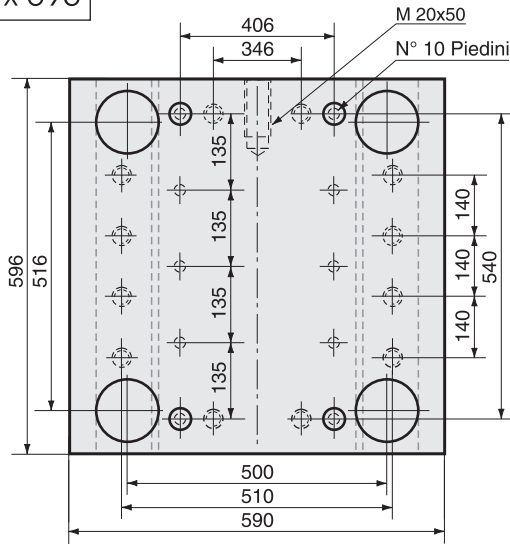
Guida Tavolino



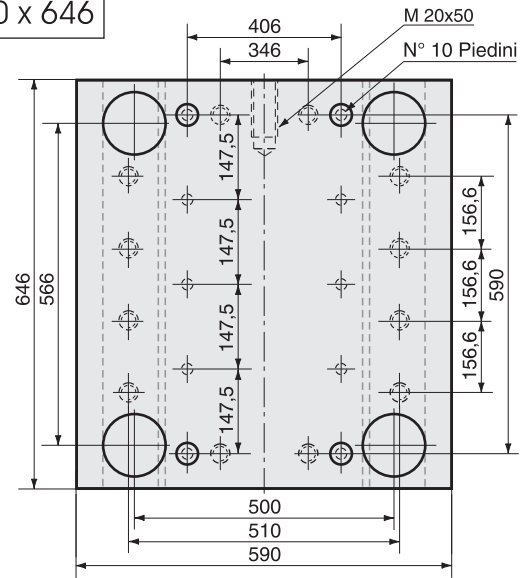
Dimensione	A1	B1	B2
590 x 596	554	470	406
590 x 646	604	520	406
590 x 696	654	570	406
590 x 746	704	620	406
590 x 796	754	670	406

Le misure sono espresse in millimetri

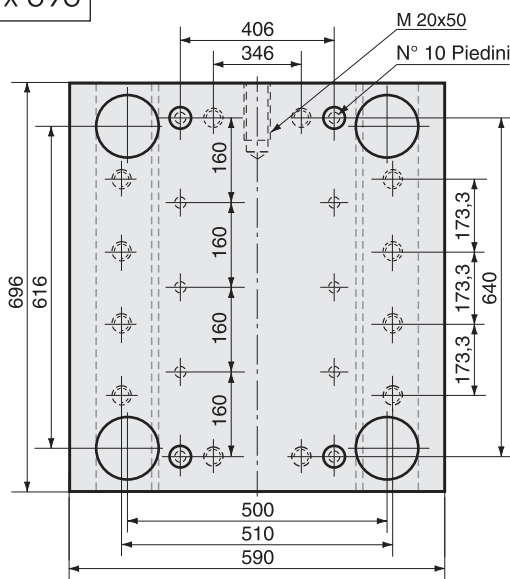
590 x 596



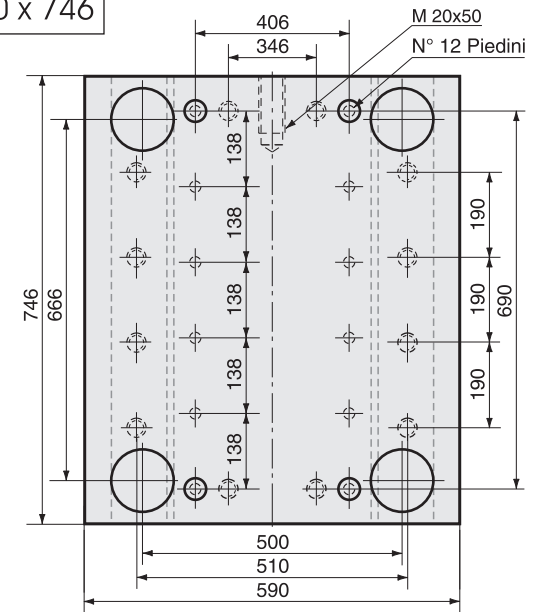
590 x 646



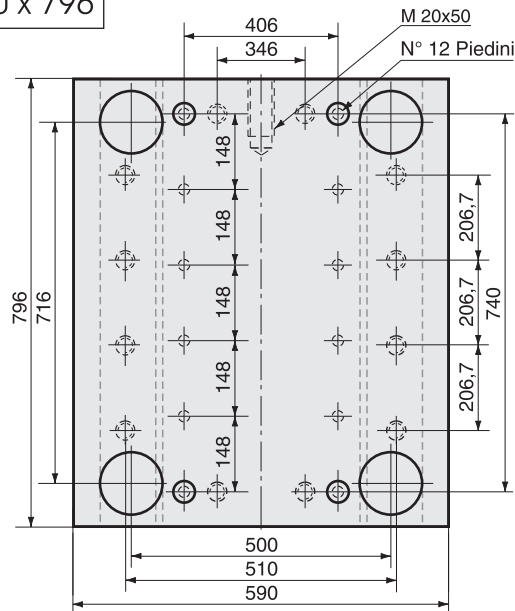
590 x 696



590 x 746

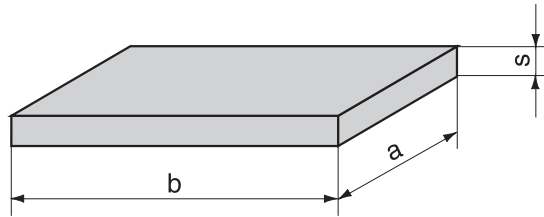


590 x 796



PIASTRE LISCE

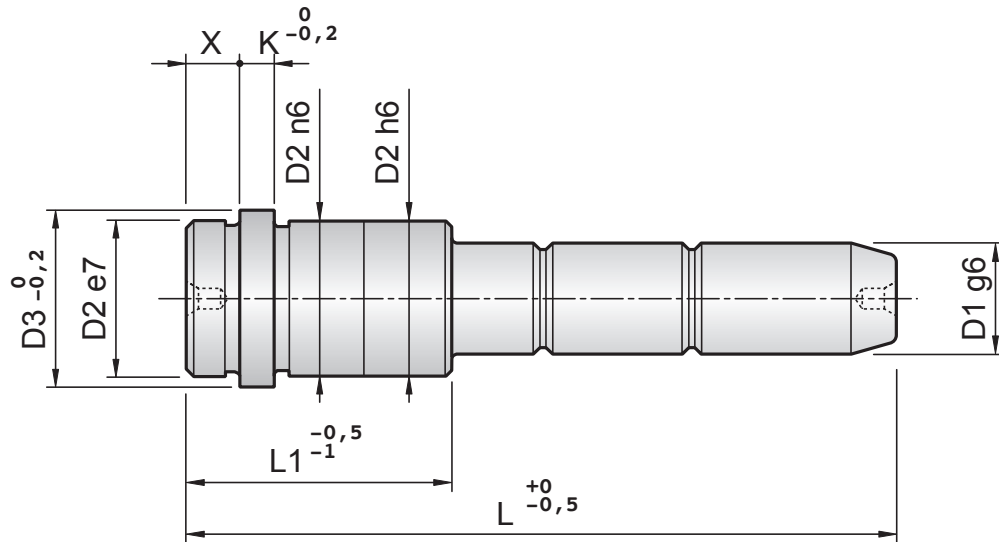
Piani Rettificati



a	b	s									
		22	26	36	46	56	66	76	96	116	146
156	156	•	•	•	•	•	•	•			
	196	•	•	•	•	•	•	•			
	246	•	•	•	•	•	•	•			
196	196	•	•	•	•	•	•	•	•		
	246	•	•	•	•	•	•	•	•	•	
	296	•	•	•	•	•	•	•	•	•	•
	346	•	•	•	•	•	•	•	•	•	•
246	246	•	•	•	•	•	•	•	•	•	
	296	•	•	•	•	•	•	•	•	•	
	346	•	•	•	•	•	•	•	•	•	
	396	•	•	•	•	•	•	•	•	•	
296	296		•	•	•	•	•	•	•	•	•
	346		•	•	•	•	•	•	•	•	•
	396		•	•	•	•	•	•	•	•	•
	446		•	•	•	•	•	•	•	•	•
346	346		•	•	•	•	•	•	•	•	•
	396		•	•	•	•	•	•	•	•	•
	446		•	•	•	•	•	•	•	•	•
	496		•	•	•	•	•	•	•	•	•
396	396		•	•	•	•	•	•	•	•	•
	446		•	•	•	•	•	•	•	•	•
	496		•	•	•	•	•	•	•	•	•
	546		•	•	•	•	•	•	•	•	•
446	446		•	•	•	•	•	•	•	•	•
	496		•	•	•	•	•	•	•	•	•
	546		•	•	•	•	•	•	•	•	•
	596		•	•	•	•	•	•	•	•	•
490	496			•	•	•	•	•	•	•	•
	546			•	•	•	•	•	•	•	•
	596			•	•	•	•	•	•	•	•
	646			•	•	•	•	•	•	•	•
540	696			•	•	•	•	•	•	•	•
	746			•	•	•	•	•	•	•	•
	796			•	•	•	•	•	•	•	•
	596			•	•	•	•	•	•	•	•
	646			•	•	•	•	•	•	•	•
590	696			•	•	•	•	•	•	•	•
	746			•	•	•	•	•	•	•	•
	796			•	•	•	•	•	•	•	•

COLONNA GUIDA A DUE DIAMETRI SPALLATA C1S

Materiale: 1.7131 - Durezza: 61-63 HRC

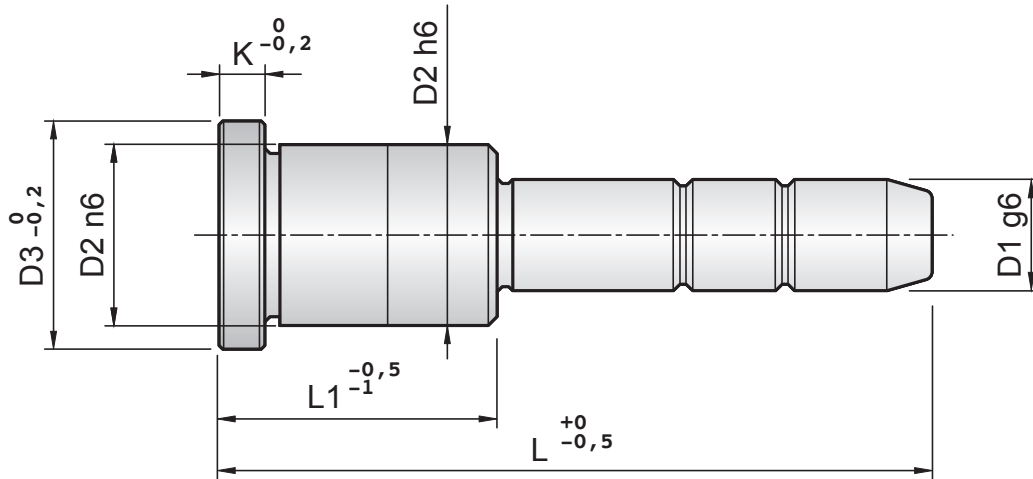


D1	D2	D3	K	X	L1	L							
						80	90	110	130	150	170	190	210
16	22	26	5	10	36	★	★	★	★				
					46		★	★	★	★			
					56			★	★	★	★		
					66			★	★	★	★		
					76				★	★	★	★	
					86					★	★	★	
20	28	32	6	10	46	★	★	★	★	★			
					56		★	★	★	★	★		
					66			★	★	★	★		
					76				★	★	★		
					86					★	★	★	
					106					★	★	★	★
25	34	38	7	10	46		★	★	★	★			
					56		★	★	★	★	★		
					66			★	★	★	★		
					76				★	★	★	★	
					86					★	★	★	
					106					★	★	★	★
32	40	45	7	10	46			★	★	★			
					56			★	★	★	★		
					66			★	★	★	★	★	
					76				★	★	★	★	
					86					★	★	★	
					106						★	★	★
40	48	52	8	10	56				★	★			
					66				★	★	★		
					76					★	★	★	★
					86					★	★	★	★
					106						★	★	★

COLONNA GUIDA A DUE DIAMETRI

Materiale: 1.7131 - Durezza: 61-63 HRC

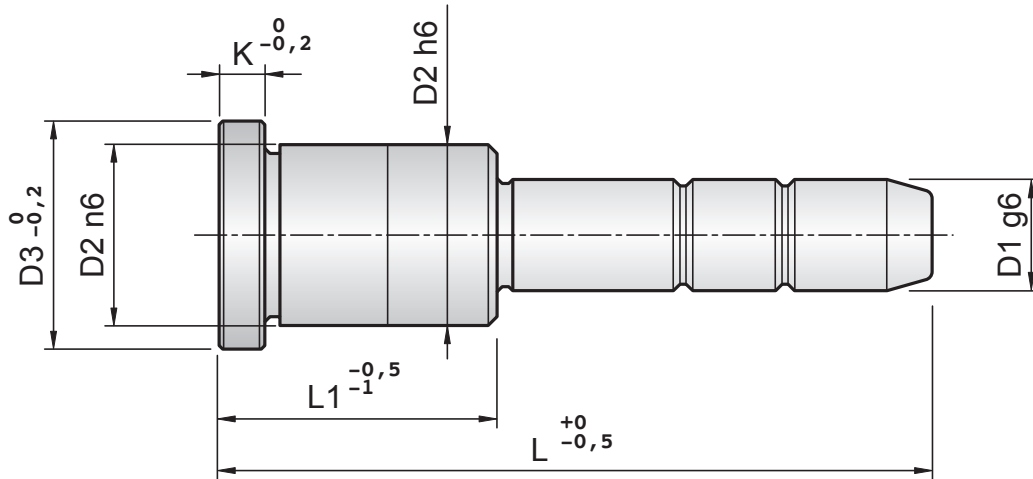
C1



D1	D2	D3	K	L1	L											
					50	60	70	80	90	100	120	140	160	180	200	
12	18	22	5	22	★	★	★	★	★	★	★					
				26	★	★	★	★	★	★						
				36	★	★	★	★	★	★	★					
				46			★	★	★	★	★	★				
				56						★	★	★				
14	20	24	5	22	★	★	★	★	★	★						
				26		★	★	★	★	★	★					
				36			★	★	★	★	★	★				
				46			★	★	★	★	★	★				
				56						★	★	★				
16	22	26	5	22	★	★	★	★	★	★	★					
				26	★	★	★	★	★	★	★	★				
				36		★	★	★	★	★	★	★	★			
				46			★	★	★	★	★	★	★	★		
				56				★	★	★	★	★	★	★	★	★
				66							★	★	★	★	★	★
				76								★	★	★	★	★
				96									★	★	★	★
18	26	30	5	26		★	★	★	★	★						
				36		★	★	★	★	★	★	★				
				46			★	★	★	★	★	★	★			
				56				★	★	★	★	★	★	★		
				66							★	★	★	★	★	
				76								★	★	★	★	
20	28	32	6	26		★	★	★	★	★	★	★				
				36		★	★	★	★	★	★	★	★			
				46			★	★	★	★	★	★	★			
				56				★	★	★	★	★	★	★	★	
				66							★	★	★	★	★	
				76								★	★	★	★	
				86									★	★	★	★
				96										★	★	★

COLONNA GUIDA A DUE DIAMETRI C1

Materiale: 1.7131 - Durezza: 61÷63 HRC

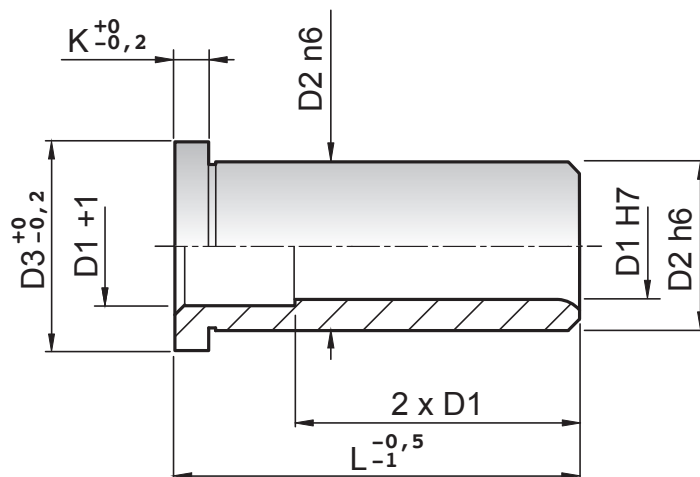


D1	D2	D3	K	L1	L																		
					80	90	100	120	140	160	180	200	220	240	260	280	300	340	400				
25	34	38	7	26	★	★	★																
				36	★	★	★	★	★	★	★												
				46		★	★	★	★	★	★	★											
				56			★	★	★	★	★	★	★	★	★								
				66				★	★	★	★	★	★	★	★	★	★						
				76				★	★	★	★	★	★	★	★	★	★						
				86					★	★	★	★	★	★	★	★	★						
				96						★	★	★	★	★	★	★	★	★					
				116							★	★	★	★	★	★	★	★					
32	40	45	7	36			★	★															
				46			★	★	★	★													
				56			★	★	★	★	★	★	★	★									
				66				★	★	★	★	★	★	★	★	★	★						
				76					★	★	★	★	★	★	★	★	★	★					
				86							★	★	★	★	★	★	★	★					
				96								★	★	★	★	★	★	★	★	★	★	★	
				106									★	★	★	★	★	★	★	★	★	★	★
				116										★	★	★	★	★	★	★	★	★	★
				126											★	★	★	★	★	★	★	★	★
40	48	52	8	46				★	★	★	★	★											
				56				★	★	★	★	★	★										
				66						★	★	★	★	★	★								
				76							★	★	★	★	★	★	★						
				86								★	★	★	★	★	★	★					
				96									★	★	★	★	★	★	★	★	★	★	
				106										★	★	★	★	★	★	★	★	★	★
				116											★	★	★	★	★	★	★	★	★
				126												★	★	★	★	★	★	★	★
50	60	65	10	96									★	★	★	★	★	★	★	★			
				126												★	★	★	★	★	★		
				146														★	★	★	★		

BUSSOLA GUIDA

Materiale: 1.7131 - Durezza: 61÷63 HRC

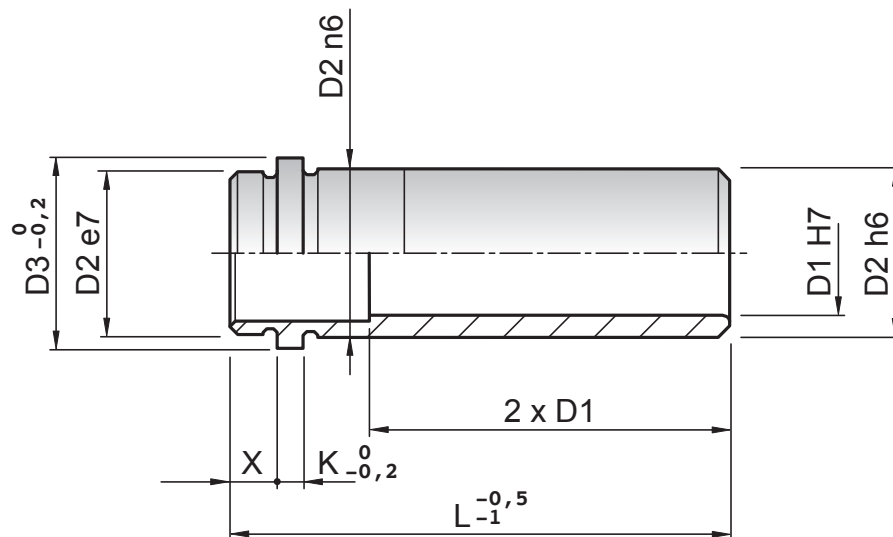
B1



D1	12	14	16	18	20	25	32	40	50	60	
D2	18	20	22	26	28	34	40	48	60	74	
D3	22	24	26	30	32	38	45	52	65	84	
K	5	5	5	5	6	7	7	8	10	12	
L	22	★	★	★	★	★					
	26	★	★	★	★	★	★	★			
	36	★	★	★	★	★	★	★	★		
	46	★	★	★	★	★	★	★	★		
	56	★	★	★	★	★	★	★	★		
	66		★	★	★	★	★	★	★		
	76			★	★	★	★	★	★	★	
	86			★	★	★	★	★	★	★	
	96			★	★	★	★	★	★	★	★
	106					★	★	★	★	★	★
	116					★	★	★	★	★	★
	126					★	★	★	★	★	★
	136							★	★	★	
	146							★	★	★	★
	156									★	★
176										★	
196										★	

BUSSOLA GUIDA SPALLATA B1S

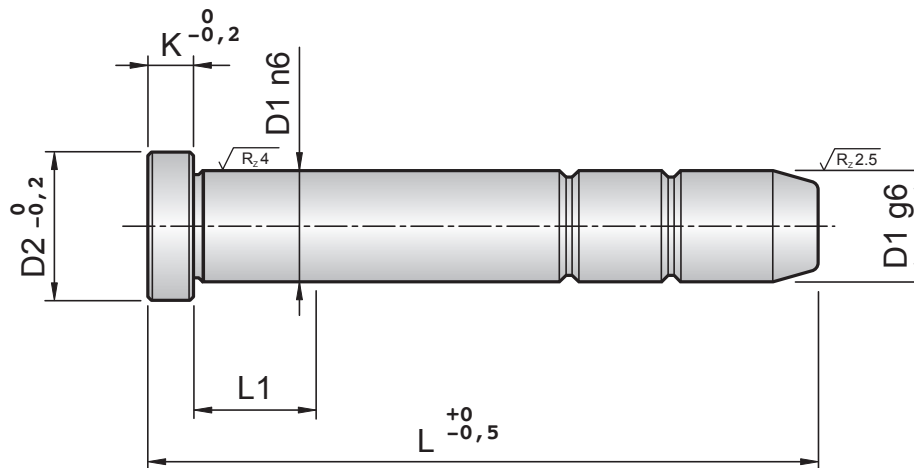
Materiale: 1.7131 - Durezza: 61-63 HRC



D1	D2	D3	K	X	L									
					26	36	46	56	66	76	86	96	106	126
16	22	26	5	10	★	★	★	★	★	★	★	★	★	
20	28	32	6	10	★	★	★	★	★	★	★	★	★	
25	34	38	7	10		★	★	★	★	★	★	★	★	
32	40	45	7	10			★	★	★	★	★	★	★	★
40	48	52	8	10				★	★	★	★	★	★	★

COLONNA GUIDA A UN DIAMETRO C2

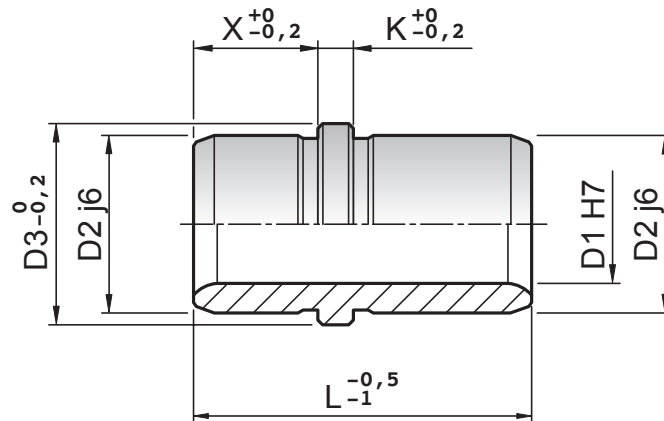
Materiale: 1.7131 - Durezza: 61-63 HRC



D1		14	16	18	20	25	32	40	50
D2		18	20	22	24	30	37	45	55
K		5	5	5	6	7	7	8	10
L	L1								
50	8	★	★	★					
60	8	★	★	★	★				
70	8	★	★	★	★				
80	15	★	★	★	★	★			
90	15	★	★	★	★	★			
100	20	★	★	★	★	★			
110	20	★	★	★	★				
120	20	★	★	★	★	★	★	★	
130	20	★	★	★	★				
140	20	★	★	★	★	★	★	★	
150	20	★	★	★	★				
160	20	★	★	★	★	★	★	★	
180	25	★	★	★	★	★	★	★	
200	25		★	★	★	★	★	★	
220	25		★	★	★	★	★	★	
240	35				★	★	★	★	★
260	35				★	★	★	★	★
280	35				★	★	★	★	★
300	45				★	★	★	★	★
350	55					★	★	★	★
400	55					★	★	★	★
450	65						★	★	★
500	65							★	★
600	75								★
800	75								

BUSSOLA TAVOLINO B3

Materiale: 1.7131 - Durezza: 61-63 HRC



D1	D2	D3	X	K	L	
14	20	24	12	5	29	40
16	22	26	16	5	32	40
18	26	30	16	5	32	40
20	28	32	16	6	32	40
25	34	38	16	7	32	40
32	40	45	25	7	50	65
40	48	52	32	8	65	80
50	60	65	32	10	70	90



via Watt 1/1 - 41012 Carpi (MO) - Italy - tel. +39 059 643050
web: www.ca-be.it - E-mail: info@ca-be.it